



ULTIMHEAT

HEAT & CONTROLS



RISCALDATORI A IMMERSIONE

- Riscaldatori di liquidi a flusso continuo per l'incorporazione:
- Elementi riscaldanti flessibili in silicone:

Vedere il catalogo N. 23


Vedere il catalogo N. 25

Contattateci











Sezione 1	Sommario	P1-P4
Sezione 2	Introduzione tecnica	P1-P10
Sezione 3	Elenco dei riferimenti	P1-P4

Riscaldatori a cartuccia

Sezione 4		9T10	Riscaldatori a cartuccia dia. 10 mm, con termostato incorporato, filettatura M14 x 1.5	P3-P4
		9T16	Riscaldatori a cartuccia dia. 16 mm, con filettatura 1" BSPP per radiatori a olio. Con uscita a filo o scatola di connessione 48mm x 48mm x 50mm.	P5-P6

Riscaldatori a immersione senza scatola di connessione

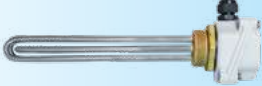





Sezione 5		9RBU1	Riscaldatori a immersione con elemento riscaldante singolo a forcella, raccordo in ottone brasato , con filettatura cilindrica 1" BSPP; 1"1/4 BSPP; 1"1/2 BSPP; M45x2.	P3-P4
		9RBU2	Riscaldatori a immersione con due elementi riscaldanti a forcella, raccordo in ottone brasato , con filettatura cilindrica 1"1/4 BSPP; 1"1/2 BSPP; M45x2.	P5-P6
		9RBU3	Riscaldatori a immersione con 3 elementi riscaldanti a forcella, raccordo in ottone brasato , con filettatura cilindrica 1"1/4 BSPP; 1"1/2 BSPP; M45x2.	P7-P8
		9RSU1	Riscaldatori a immersione in acciaio stagnato con un unico elemento riscaldante a forcella, raccordo in acciaio inossidabile saldato a TIG (senza brasatura), con filettatura cilindrica 1"1/2 BSPP; M45x2.	P9-P10
		9RSU2	Riscaldatori a immersione completamente in acciaio stagnato con due elementi riscaldanti a forcella, raccordo in acciaio inossidabile saldato TIG (senza brasatura), con filettatura cilindrica 1"1/2 BSPP; M45x2.	P11-P12
		9RSU3	Riscaldatori a immersione in acciaio inossidabile con 3 elementi riscaldanti a forcella, raccordo in acciaio inossidabile saldato a TIG (senza brasatura), con filettatura cilindrica 1"1/2 BSPP; M45x2.	P13-P14
		9RBW3	Riscaldatori a immersione ultracorti con 3 elementi riscaldanti elicoidali, raccordo in ottone brasato , disponibile in 2"1/2 e M77x2	P15-P16
		9RSW3	Riscaldatori ad immersione ultracorti in acciaio stagnato con 3 elementi riscaldanti elicoidali, raccordo in acciaio inossidabile saldato a TIG (senza brasatura), con filettatura cilindrica 2"1/2 e M77x2	P17-P18

Riscaldatori a immersione con scatola di connessione in plastica


Sezione 6		9ST1	Riscaldatore a immersione con alloggiamento miniaturizzato, 48 mm × 48 mm × 50 mm, raccordo 1" BSPP.	P3
		9ST2	Riscaldatore a immersione con alloggiamento rotondo, dia. 56 × 66 mm. Raccordi da 1"1/4, 1"1/2, M45×2.	P4-P5
		9ST6	Riscaldatore a immersione con alloggiamento in plastica dia. 100 mm × 100 mm. Raccordi da 1"1/4 a 2". Con o senza termostato.	P6-P7
		9STC	Riscaldatore a immersione per scaldacqua ad accumulo , con alloggiamento in plastica da 105 mm × 88 mm × 58 mm. 5mm in plastica. Raccordi da 1"1/4, 1"1/2, M45×2. Con termostato di controllo e limitatore a reset manuale.	P8-P9
		9STM	Riscaldatore a immersione con alloggiamento in plastica da 130 mm × 130 mm × 190 mm. Raccordi da 1"1/2 a M77×2. Con termostato di controllo. Con o senza termostato a reset manuale. Potenza fino a 21kW con relè di potenza incorporato. Elementi riscaldanti dia. 10 e 12 mm.	P10-P12
		9SWM	Riscaldatore a immersione extra corto con alloggiamento in plastica da 130 mm × 130 mm × 190 mm. Raccordi M77×2 o 2"1/2. Con termostato di controllo e con o senza termostato a reset manuale. Potenza fino a 9 kW con un relè di potenza incorporato. Elementi riscaldanti a spirale dia. 8 mm.	P13-P15
		9STQ	Riscaldatore a immersione con alloggiamento in plastica da 182 mm × 130 mm × 132 mm. Raccordi 1"1/2 e M45×2. Con controllo elettronico della temperatura PID, con o senza termostato. SSR raffreddato incorporato.	P16-P17
		9STB	Riscaldatore a immersione con alloggiamento in plastica da 182 mm × 130 mm × 120 mm. Raccordi 1"1/2 e M45×2. Con termostato meccanico o controllo elettronico della temperatura. Con o senza termostato a reset manuale.	P18-P20









A causa del continuo miglioramento dei nostri prodotti, i disegni, le descrizioni e le caratteristiche utilizzate in queste schede tecniche sono solo a titolo indicativo e possono essere modificate senza preavviso.


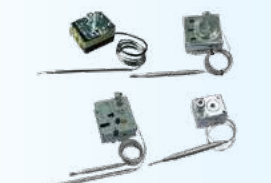


Riscaldatori a immersione con scatola di connessione in alluminio				
Sezione 7		9ST3	Riscaldatore a immersione con alloggiamento in alluminio da 78 mm × 66 mm × 50 mm. Raccordi da 1"1/4, 1"1/2, M45×2.	P3-P4
		9ST4	Riscaldatore a immersione con alloggiamento in alluminio da 78 mm × 78 mm × 74 mm. Raccordi da 1"1/4, 1"1/2, M45×2. Con o senza termostato.	P5-P6
		9ST5	Riscaldatore a immersione con alloggiamento in alluminio da 105 mm × 105 mm × 96 mm. Raccordi da 1"1/4 a 2"1/2 e M77×2. Con o senza termostato.	P7-P8
		9STP	Riscaldatore a immersione con alloggiamento in alluminio plastico o completamente in alluminio da 182 mm × 130 mm × 144 mm. Raccordi da 2" a M77×2. Con termostato meccanico. Con o senza termostato a reset manuale. Potenza fino a 21kW con relè di potenza incorporato. Elementi riscaldanti dia. 10 e 12 mm.	P9-P11
		9STN	Riscaldatore a immersione con alloggiamento in alluminio-plastica o completamente in alluminio da 182 mm × 130 mm × 224 mm, con offset di 80 mm. Raccordi da 2" a M77×2. Con termostato meccanico. Con o senza termostato a reset manuale. Potenza fino a 21kW con relè di potenza incorporato. Elementi riscaldanti dia. 10 e 12 mm.	P12-P14
		9SWN	Riscaldatore a immersione extra corto con alloggiamento in alluminio-plastica o alluminio pieno da 182 mm × 130 mm × 224 mm, con offset di 80 mm. Raccordi da 2"1/2 e M77×2. Con termostato meccanico. Con o senza termostato a reset manuale. Potenza fino a 9kw con relè di potenza incorporato. Elementi riscaldanti a spirale dia. 8 mm.	P15-P17

Riscaldatori a immersione in acciaio inossidabile

Sezione 8		9STJ	Riscaldatore a immersione completo in acciaio inossidabile, senza brasatura, Alloggiamento in acciaio inossidabile 105 mm × 105 mm × 100 mm. Raccordo da 1"1/2 in acciaio inossidabile. Con o senza termostato.	P3-P4
-----------	---	------	---	-------

Riscaldatori a immersione a bassa tensione a energia rinnovabile				
Sezione 9		9SFN200 e 9SFN500	Riscaldatori a immersione a energia rinnovabile da 1"1/2 e M45x2 , alimentazione a 12 e 24V con elemento riscaldante ausiliario a 230V, senza scatola di connessione	P3-P4
		9SFN202 e 9SFN502	Riscaldatori a immersione a energia rinnovabile da 1"1/2 e M45x2 , alimentazione a 12 e 24V con resistenza ausiliaria a 230V, con scatola di connessione	P5-P6
		9SFN400	Riscaldatori a immersione a energia rinnovabile da 1"1/4 , alimentazione a 12 e 24V con resistenza ausiliaria a 230V, senza scatola di connessione	P7-P8
		9SFN402	Riscaldatori a immersione a energia rinnovabile da 1"1/4 , alimentazione a 12 e 24V con resistenza ausiliaria a 230V, con scatola di connessione	P9-P10
		9SFT200 e 9SFT500	Riscaldatori a immersione a energia rinnovabile da 1"1/2 e M45x2 , alimentazione a 12 e 24V, senza scatola di connessione	P11-P12
		9SFT202 e 9SFT502	Riscaldatori a immersione a energia rinnovabile da 1"1/2 e M45x2 , alimentazione a 12 e 24 V, con scatola di connessione	P13-P14
		9SFT400	Riscaldatori a immersione a energia rinnovabile da 1"1/4 , alimentazione a 12 e 24V, senza scatola di connessione	P15-P16
		9SFT402	Riscaldatori a immersione a energia rinnovabile da 1"1/4 , alimentazione 12 e 24V, con scatola di connessione	P17-P18

Accessori				
Sezione 10		Dadi, guarnizioni, raccordi a saldare, da 1" a M77x2, blocchi di connessione		P3-P4
		Termostati di controllo, termostati a reset manuale, TCO.		P5-P10



Sezione 2

Elementi riscaldanti inguainati per il riscaldamento di liquidi

Introduzione tecnica



A causa del continuo miglioramento dei nostri prodotti, i disegni, le descrizioni e le caratteristiche utilizzate in queste schede tecniche sono solo a titolo indicativo e possono essere modificate senza preavviso.



Introduzione tecnica

1- Scelta del materiale giusto per la guaina

Per i riscaldatori a immersione sono disponibili diversi materiali di guaina. Il fattore più importante è il materiale o il fluido che sarà a diretto contatto con l'elemento riscaldante. In molte situazioni si possono utilizzare diversi materiali per le guaine. Se le specifiche consentono o richiedono solo l'acciaio inossidabile, accertarsi che sia compatibile. (Esempio: 304, 304L, 316, 316L o 321; vedere sotto). Nella maggior parte dei casi, sarà possibile utilizzare l'acciaio inossidabile, oggi molto diffuso ed economico, in applicazioni in cui in precedenza venivano utilizzati rame o acciaio.

Principali acciai inossidabili utilizzati nei riscaldatori a immersione

EN	AISI	DIN	Utilizzo
EN 1.4301	AISI 304	W. 1.4301	In acqua o in ambiente umido max 450°C. Utilizzato nelle applicazioni di cottura degli alimenti. Le flange dei riscaldatori a immersione sono comunemente realizzate nel 304. È il meno costoso tra i materiali della guaina menzionati in questo elenco.
EN 1.4307	AISI 304L	W 1.4307	Uguale al 304 per ambienti umidi-corrosivi. Utilizzato per gli elementi di riscaldamento delle lavatrici. Migliore resistenza alla corrosione dopo la saldatura TIG rispetto al 304.
EN 1.4541	AISI 321	W. 1.4541	In acqua o in ambiente umido max 550°C. Elementi riscaldanti per lavaggio e cottura.
EN 1.4404	AISI 316L	W. 1.4404	Maggiore resistenza alla corrosione. Per acqua o ambiente umido corrosivo max 450°C. Per l'industria alimentare.
EN 1.4435	AISI 316SL	W. 1.4435	Equivalente al 316L, con la differenza che il maggior contenuto di molibdeno garantisce elevate caratteristiche meccaniche e resistenza alla corrosione. In acqua o in ambiente umido corrosivo max 500°C. Utilizzo molto limitato.
EN 1.4571	AISI 316Ti	W. 1.4571	Equivalente al AISI 321, con l'aggiunta di molibdeno oltre al titanio. Per temperature di 500°C, anche in servizio discontinuo. Utilizzo molto limitato.
EN 1.4876	Lega 800	W. 1.4876	Anche indicata come Incoloy 800. In acqua e aria con temperatura max di 1050°C.
EN 2.4858	Lega 825	W. 2.4858	Anche indicata come Incoloy 825. In acqua o in ambienti altamente corrosivi.
EN 1.4847	Lega 840	W. 1.4847	Anche indicata come Incoloy 840. In aria per temperature max fino a 950°C.
Ti II	UNS R50400	W. 3.7035	Questo materiale è ampiamente utilizzato per il riscaldamento a immersione, le tubazioni dell'acqua di mare e i recipienti dei reattori. Resiste a materiali altamente corrosivi. È il più costoso tra i materiali di guaina citati in questo elenco.

Ulteriori vincoli sono dati dalla capacità dei diversi materiali di essere formati e piegati, anche allo stato ricotto, che impone raggi di curvatura minimi diversi. Ad esempio, la formabilità del 304L e del 316L è eccellente, mentre quella del titanio è molto limitata.

La tabella di cui sopra è fornita solo come guida generale. L'adeguatezza e la completezza delle caratteristiche tecniche e/o informative fornite in questa tabella devono essere analizzate attentamente dal cliente. Il cliente deve effettuare tutti i controlli approfonditi e tutti i test necessari per verificare l'idoneità del nostro prodotto nell'applicazione finale in cui deve essere installato.



Introduzione tecnica

2-Selezione del carico superficiale

Le figure riportate in questa sezione sono i risultati di test effettuati nel nostro laboratorio. I grafici sono stati elaborati al computer e sono forniti per la potenza specificata e a titolo puramente informativo. Per ulteriori informazioni sulla durata degli elementi con guaina, consultare anche la sezione tecnica del catalogo N. 24.

Regole generali.

Si raccomanda di scegliere un carico superficiale che non produca un'ebollizione locale del liquido sulla superficie dell'elemento riscaldante. Questo fenomeno, chiamato cavitazione, provoca una rapida usura della guaina protettiva dell'elemento riscaldante, la decomposizione o trasformazione chimica del liquido e il deposito di calcare e contaminanti (carbonati, cloruri ecc.). Nel caso dell'acqua potabile, questi processi di deposito sono amplificati quando la temperatura dell'acqua raggiunge i 65°C e per una durezza dell'acqua superiore a 10dH.

I test riportati di seguito sono stati eseguiti nelle consuete configurazioni applicative, misurando in più punti la temperatura superficiale degli elementi riscaldanti mediante termocoppie miniaturizzate saldate a punti sulla loro superficie. È importante distinguere tra le applicazioni statiche, in cui l'acqua non scorre e in cui il trasferimento di calore al liquido avviene per conduzione termica e correnti di convezione naturali, e quelle in cui il liquido circola intorno agli elementi riscaldanti, aumentando drasticamente lo scambio di calore.

Riscaldatori a immersione utilizzati in serbatoi o contenitori senza flusso d'acqua permanente

I test sono stati eseguiti con acqua pura, acqua addizionata di glicole al 25% e al 50%, in quanto rappresentativi dei liquidi utilizzati nei circuiti di riscaldamento centrale e solare, e con olio di arachidi, rappresentativo dei liquidi utilizzati nelle applicazioni alimentari.

<p>In assenza di flusso, i valori della differenza di temperatura sono 50 mm in cima e 50 mm in fondo all'elemento riscaldante. È possibile notare enormi differenze di temperatura, soprattutto nell'olio.</p> <p>Nota: Nel test dell'acqua con carico di 10W/cm², dopo 6 minuti, l'acqua intorno all'elemento riscaldante inizia a bollire e le differenze di temperatura diminuiscono progressivamente, a causa della convezione che si crea nell'acqua per ebollizione.</p>	<p>In assenza di flusso, la differenza tra la temperatura superficiale dell'elemento riscaldante e la temperatura del liquido misurata a 50 mm sopra l'elemento riscaldante, a vari carichi superficiali. L'elemento riscaldante è completamente immerso. (Misure effettuate 10 minuti dopo l'accensione).</p> <p>Nota: al di sopra di 8W/cm², non si verifica un aumento della differenza di temperatura nell'acqua e nell'acqua + glicole, poiché il liquido a contatto con l'elemento riscaldante inizia a bollire e l'energia viene utilizzata per la vaporizzazione.</p>	<p>In assenza di flusso, questa è una simulazione di ciò che accade quando l'elemento riscaldante inizia a salire dal livello del liquido. (immerso per metà, misurazione effettuata dopo 10 minuti). La temperatura superficiale dell'elemento riscaldante aumenta bruscamente.</p> <p>Nota: per l'olio, il punto di infiammabilità (320°C) viene raggiunto con un carico di 7W/cm² e può verificarsi un'autoaccensione (pericolo di incendio).</p>

Riscaldatori a immersione utilizzati in serbatoi o contenitori con flusso d'acqua permanente

Nelle applicazioni a flusso permanente, il parametro importante è la velocità del liquido intorno all'elemento riscaldante. Nei grafici seguenti, la velocità è espressa in metri al minuto.

I dati di temperatura di queste curve sono la differenza tra la temperatura superficiale dell'elemento riscaldante e la temperatura del fluido, misurata a 50 mm sopra l'elemento riscaldante. I test sono stati eseguiti con acqua pura e acqua con aggiunta di glicole al 25% e al 50%, per un carico superficiale compreso tra 1 e 20W/cm². Gli elementi riscaldanti sono stati completamente immersi.

<p>In acqua pura, in tutti i casi di questo test, la temperatura di ebollizione non viene raggiunta quando l'acqua è a meno di 40°C quando entra in contatto con gli elementi riscaldanti. Tuttavia, per una temperatura di ingresso di 40°C, la temperatura di 65°C viene raggiunta in tutti i casi con un carico di 8W/cm² e oltre.</p>	<p>Nell'acqua con il 25% di glicole, comunemente utilizzata nei circuiti di riscaldamento, la temperatura di ebollizione viene raggiunta a velocità inferiori a 6m/min da 8W/cm² con una temperatura di ingresso dell'acqua di 40°C. Tutti i carichi superiori a 8W/cm² raggiungono il punto di ebollizione.</p>	<p>Nell'acqua con il 50% di glicole, utilizzata nei circuiti di riscaldamento che devono resistere a temperature molto basse, la temperatura di ebollizione viene raggiunta per velocità inferiori a 8m/min e carichi di 5W/cm² con una temperatura di ingresso dell'acqua di 40°C. Tutti i carichi superiori a 5W/cm² raggiungono il punto di ebollizione.</p>

A causa del continuo miglioramento dei nostri prodotti, i disegni, le descrizioni e le caratteristiche utilizzate in queste schede tecniche sono solo a titolo indicativo e possono essere modificate senza preavviso.



Introduzione tecnica

3-Selezione del raccordo o della flangia

Materiale del raccordo: È importante considerare il **materiale del raccordo del riscaldatore a immersione**, la cui resistenza alla corrosione deve essere compatibile con il liquido. La maggior parte dei riscaldatori utilizza un raccordo filettato in ottone, brasato agli elementi riscaldanti. Per le applicazioni in cui l'ottone non è consentito, è possibile utilizzare un raccordo in acciaio inossidabile 304L o 316L. Può essere brasato con lega di rame o saldato a TIG per i casi più difficili.

I riscaldatori a immersione con flangia leggera, come quelli utilizzati nelle lavatrici e negli scaldabagni, utilizzano flange stampate in AISI 304, più economiche dell'ottone e che garantiscono una migliore resistenza alla pressione.

I riscaldatori a immersione per applicazioni industriali utilizzano flange per tubi standard.

Metodo di fissaggio dell'elemento riscaldante alla flangia o al raccordo:

Questo fissaggio deve soddisfare diversi requisiti, tra cui: garantire una buona tenuta, resistere alla temperatura del liquido e alla temperatura superficiale dell'elemento riscaldante, garantire la ritenzione meccanica e la resistenza alla corrosione.

Tipo	Tenuta	Temperatura	Ritenzione meccanica	Resistenza alla corrosione
Saldatura a stagno	Buona se non ci sono sollecitazioni meccaniche o vibrazioni. La saldatura è difficile sull'acciaio inossidabile.	Max 120°C	Da scarsa a media	Scarsa
Incollaggio epossidico	Buono se non ci sono sollecitazioni meccaniche o vibrazioni.	Max 80°C	Scarsa	Buona
Brasatura di leghe di rame	Buona, ma rischi di perdite eventualmente non rilevabili in produzione.	Max 300°C	Superiore	Media
Saldatura TIG	Superiore	Max 450°C (304L)	Superiore	Superiore

Filettature

In Europa esistono due tipi di filettatura comunemente utilizzati sui raccordi per riscaldatori a immersione.

- Filettatura secondo ISO228-1, detta anche BSPP o filettatura cilindrica per gas (G),
- Filettatura metrica a passo 2 mm secondo ISO965-1, poco utilizzata, che è stata oggetto di un tentativo di standardizzazione a metà del XX secolo.

Le filettature sono ancora talvolta descritte, soprattutto in Francia, in base ai loro diametri interni ed esterni.

Tutte queste filettature sono parallele e richiedono quindi una superficie di guarnizione per garantire una corretta tenuta. Vengono montate su ugelli femmina o su pareti passanti con un dado.

La scelta del diametro della filettatura è imposta principalmente dal diametro minimo di curvatura possibile degli elementi inguainati. Nei riscaldatori a cartuccia si utilizzano pertanto filettature da 1" e inferiori.

Le filettature principali sono:

Dimensione standard	1/2" (15-21)	3/4" (20-27)	1" (26-34)	1"1/4 (33-42)	1"1/2 (40-49)	M45x200	2" (50-60)	2"1/2 (66-76)	M77x200
Diametro esterno	21mm	26.4mm	33.3mm	41.9mm	47.8mm	45mm	59.6mm	75.2mm	77mm

Rotazione

I riscaldatori sono spesso avvitati su ugelli saldati sulla parete di un serbatoio o di un riscaldatore. La tenuta si ottiene stringendo una guarnizione, ma è impossibile prevedere in anticipo quale sarà la posizione del raccordo e della sua scatola di connessione quando il serraggio sarà efficace.

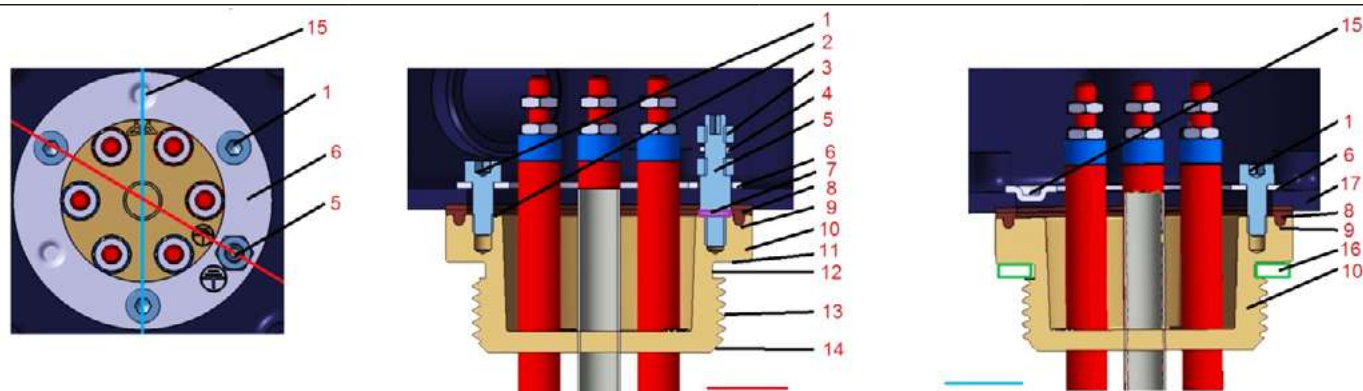
Per questo motivo abbiamo progettato una soluzione tecnica per facilitare il posizionamento del contenitore dopo il serraggio del raccordo.

Il design unico dei raccordi rotanti in ottone per riscaldatori a immersione utilizzati nei prodotti di questo catalogo:

- Si adattano all'intera gamma di alloggiamenti per riscaldatori a immersione, a partire dal raccordo da 1"1/4.
- Le dimensioni compatte e la lunghezza ridotta consentono di ridurre il peso (risparmio del +/-30% rispetto ai raccordi a doppia filettatura).
- Consente una rotazione di 360° dell'alloggiamento.
- Spazio per la filettatura della guarnizione imperdibile.
- Ampio smusso per facilitare il corretto montaggio.
- Sede della guarnizione lavorata di grandi dimensioni.



Introduzione tecnica



- | | | | |
|--|--|---|---------------------------------------|
| 1: Vite di montaggio, M4 o M5 | 6: Anello di rotazione | 10: Raccordo | 14: Smusso grande |
| 2: Superficie piana lavorata | 7: Rondella ammaccata | 11: Superficie piana lavorata | 15: Goffratura di centratura |
| 3: Dadi di messa a terra | 8: Guarnizione impermeabile in silicone | 12: Scanalatura della guarnizione non rimovibile | 16: Guarnizione non rimovibile |
| 4: Rondella e sella ammaccate | 9: Scanalatura anti-creeping | 13: Filettatura metrica o BSPP | 17: Alloggiamento |
| 5: Perno di messa a terra M4 o M5 | | | |

Montaggio su alloggiamenti:

- Attraverso un foro nell'alloggiamento. L'alloggiamento è inserito tra il raccordo e un anello interno stampato. Le protuberanze nell'anello garantiscono l'autocentraggio. Questo anello stampato costa solo il 10% degli anelli interni filettati tradizionali.

Guarnizione tra raccordo e alloggiamento

- La guarnizione in silicone di sezione 4 x 2 mm, 50 Shore, con nervatura anti-creeping, assorbe le differenze di planarità e rimane in posizione durante il serraggio.
 - Protezione IP65 garantita fino a 200°C tra il raccordo e l'alloggiamento.

Anello interno stampato

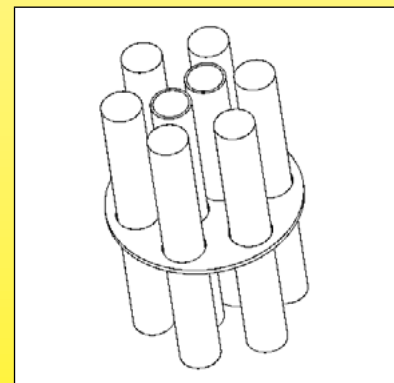
- Il serraggio con 3 viti BTR a 120° assicura una buona distribuzione della pressione e un'eccellente resistenza meccanica. Queste posizioni delle viti aumentano le distanze tra le teste delle viti e le parti in tensione degli elementi riscaldanti.
 - Le teste delle viti con foro esagonale incassato consentono un ingresso facile e stabile della chiave esagonale durante la regolazione della posizione angolare
 - Anello in acciaio inossidabile per una maggiore durata
 - Logo di messa a terra stampato inalterabile

Conformità Rohs

Secondo la Direttiva 2011/65/ dell'8 giugno 2011 (Rohs), le leghe di rame possono avere un massimo del 4% in peso di piombo come elemento di lega. (Disposizioni dell'articolo 4 e del paragrafo 1 dell'Allegato II, valore limite fissato dall'Allegato III, punto 6c).

Manutenzione dei tubi

Nei prodotti con più elementi riscaldanti e pozzetti termici, è necessario, a partire da una certa lunghezza (tipicamente tutti i 40 cm con diametro 8 mm; 50 cm con diametro 10 mm; 60 cm con diametro 12 mm), fissare tutti i tubi per evitare che si scontrino. Ciò avviene tramite una o più griglie.



Zona non riscaldata, detta anche zona fredda

La zona non riscaldata si trova sotto il raccordo o sotto la flangia. Evita che gli elementi riscaldanti riscaldino per conduzione termica le estremità dei collegamenti elettrici e l'alloggiamento. Un valore usuale di questa zona non riscaldata è di 50 mm (per la parte immersa).



Introduzione tecnica

4-Selezione dell'alloggiamento

Alloggiamento in plastica o in alluminio?

Tradizionalmente gli alloggiamenti dei riscaldatori a immersione sono realizzati in alluminio, poiché questo era il materiale più adatto a metà del XX secolo, quando la scelta dei materiali plastici era limitata alle resine termoindurenti, tipo bachelite. Tuttavia, gli alloggiamenti in plastica offrono, oltre a un'ampia varietà di forme modellabili, interessanti caratteristiche di isolamento elettrico, resistenza agli agenti chimici e alla corrosione. Inoltre, sono generalmente più economiche perché non richiedono una protezione superficiale verniciata. Tuttavia, sono stati spesso criticati per la loro scarsa resistenza meccanica o termica. La colpa non è della plastica in sé, ma dei progettisti di questi alloggiamenti, spesso provenienti dall'Europa meridionale, che hanno spesso privilegiato la plastica più economica e il peso minore del materiale, a scapito della resistenza e dei requisiti tecnici.

Alloggiamenti in plastica

Un buon alloggiamento in plastica deve garantire una buona resistenza alla corrosione, agli urti, all'ingresso dell'acqua, ai raggi UV e alla temperatura.

La scelta del materiale plastico e dello spessore dipenderà dalla sicurezza elettrica, dalla robustezza, dalla resistenza ai raggi UV per l'uso all'aperto e dalla conformità alle direttive europee Rohs 20220/95/CE e Reach.

Abbiamo quindi scelto materiali plastici con eccezionali caratteristiche di resistenza ambientale, termica ed elettrica.

Gli spessori utilizzati sono definiti per soddisfare i requisiti di resistenza agli urti.

Comparazione delle principali materie plastiche utilizzate negli alloggiamenti per riscaldatori a immersione

Materia prima	Temperatura di deformazione sotto carico (ISO 75, metodo A)	Resistenza all'urto su una lastra di 3 mm di spessore a 25°C (EN50102)	Perdita di resistenza, dopo il test UV 1000h* (ISO4892-1)	Infiammabilità (UL94)	Rottura meccanica ISO 527/ASTMD638	GWFI Test del filo incandescente (IEC 60695-2-12)	Commenti
ABS	92°C	9,4 (IK08)	Cattiva: 80% di perdita di resistenza meccanica dopo 1000H	UL94-HB	50 Mpa	650°C	Il materiale meno costoso. Scarsa resistenza alla temperatura, isolamento e caratteristiche meccaniche molto scadenti. Non consentito per gli alloggiamenti dei riscaldatori a immersione.
PS	75°C	9.8 (IK08)	Media: 25% di perdita di resistenza meccanica dopo 1000H	UL94-HB a UL94-HB	Da 23 a 32 Mpa	Da 750 a 960°C	Materiale poco costoso. Nessuna resistenza alla temperatura, bassa resistenza meccanica. Non consentito per gli alloggiamenti dei riscaldatori a immersione.
PA66	100°C	2.9 (IK06)	Media: 22% di perdita di resistenza meccanica dopo 1000H	U94-VO	Da 80 a 85 Mpa	Da 650 a 750°C	Buona resistenza meccanica ma bassa resistenza alle temperature e ai raggi UV. Basso isolamento elettrico. Non è raccomandato per l'alloggiamento del riscaldatore a immersione.
PC	135°C	21,2 (IK10)	Buona: 11% di perdita di resistenza meccanica dopo 1000H	UL94-5V	70 Mpa	850°C	Evitare se possibile per gli alloggiamenti dei riscaldatori a immersione, a causa della sua media resistenza ai raggi UV e dell'infiammabilità del filo incandescente. Tuttavia, è possibile utilizzare la fibra di vetro rinforzata con pigmento nero, in quanto questa plastica ha una buona resistenza alla temperatura.
PC-ABS	80°C	11,6 (IK09)	Buona: 18% di perdita di resistenza meccanica dopo 1000H	UL94-VO	60 MPA	960°C	Generalmente adatto per l'uso in interni, se non c'è la possibilità di temperature elevate.
PC-ABS +20%FG	120°C	9,1 (IK08)	Buona: 15% di perdita di resistenza meccanica dopo 1000H	UL94-VO	77 MPA	960°C	Adatto per alloggiamenti a immersione per interni ed esterni. Meno costoso del PA66 rinforzato con fibra di vetro. Ha una buona finitura superficiale.
PA66, 20%FG	250°C (picco) 120°C (Permanente)	IK10 (Il più severo)	Eccellente: 7% di perdita di resistenza meccanica dopo 1000H	UL94 -VO e UL94-5V (il più severo)	150 Mpa	960°C	La scelta tecnica migliore: le caratteristiche tecniche più elevate in termini di temperatura, UV, resistenza meccanica e isolamento elettrico. Tuttavia, è il materiale più costoso (nei tipi UL94-VO e GWFI 960). Viene utilizzato su tutti i blocchi di connessione e sulla maggior parte degli alloggiamenti in plastica di questo catalogo.

Nota sulle classi IK: per essere classificato IK, un materiale deve resistere a un urto superiore o uguale ai seguenti valori: 1 joule = IK06, IK07 = 2 Joule, IK08 = 5 Joule, 10 Joule = IK09, IK10 = 20 Joule. **Pertanto, una scatola IK10 è in media 2 volte più resistente di IK09, 4 volte più di IK08, 10 volte più di IK07 e 20 volte più di IK06.**

* La resistenza ai raggi UV è migliorata dall'aggiunta di un pigmento nero (carbone nero), ed è la ragione principale del colore nero delle scatole destinate all'uso esterno.

A causa del continuo miglioramento dei nostri prodotti, i disegni, le descrizioni e le caratteristiche utilizzate in queste schede tecniche sono solo a titolo indicativo e possono essere modificate senza preavviso.



Introduzione tecnica

Alloggiamenti in alluminio:

Questi alloggiamenti offrono una resistenza meccanica e termica ineguagliabile, pur rimanendo relativamente leggeri. Buoni conduttori termici, evacuano senza problemi l'energia ricevuta per conduzione dagli elementi riscaldanti.

Tuttavia, presentano i seguenti svantaggi:

Non sono isolati elettricamente e il cablaggio interno deve essere protetto di conseguenza e devono essere messi a terra. Sono suscettibili di corrosione galvanica in condizioni di umidità e soprattutto a contatto con metalli come lo zinco o l'acciaio zincato.

Se la superficie non è protetta, si ricoprirà rapidamente di uno strato ossidato.

Pertanto, gli alloggiamenti in alluminio devono essere messi a terra e protette contro la corrosione galvanica e ricevere uno strato di vernice epossidica quando vengono utilizzate all'esterno.

I nostri alloggiamenti in alluminio sono stati quindi progettati per soddisfare questi requisiti. A tal fine, sono dotati di:

- Dadi e viti in acciaio inossidabile per prevenire la corrosione galvanica tra vite e dado.
- Dadi crimpati con guarnizione epossidica per prevenire la corrosione galvanica tra dado e alluminio.
- Rondelle di plastica sotto le teste delle viti del coperchio per prevenire la corrosione galvanica tra la testa del dado e il coperchio.
- Sono rivestiti con una vernice epossidica cotta al forno applicata su una superficie sabbiata (per migliorare l'adesione dell'epossidico alla superficie), fornendo così una protezione durevole e affidabile.

Inoltre, per rispondere ai desideri degli utenti, presentano i seguenti vantaggi:

- Viti imperdibili del coperchio in acciaio inossidabile con testa Phillips a doppia scanalatura.
- Queste viti sono montate in controdadi "Nylstop", che ne impediscono l'allentamento a causa delle vibrazioni.
- Due filettature interne di messa a terra, dotate di viti e rondelle M4 in acciaio inossidabile. I modelli più grandi sono dotati anche di due filettature esterne di messa a terra.
- Spessore delle pareti di 3 mm e talvolta 4 mm che consente la filettatura per pressacavi, tappi e altri raccordi per riscaldatori a immersione.
- Borchie interne sul coperchio che consentono di montare termostati con asse di attraversamento della parete sigillato.
- Borchie interne sulla parte inferiore degli alloggiamenti per il montaggio di morsettiere o accessori non fissati al coperchio.
- Posti incassati per etichette o targhette che possono essere rivettate o incollate, per evitare la rimozione intenzionale o meno.
- Guarnizione del coperchio in schiuma di silicone: resistenza alla temperatura fino a 200°C e buona compensazione delle irregolarità superficiali delle superfici di tenuta.

Uscite di cavi e fili sui riscaldatori a cartuccia

Le uscite dei fili o dei cavi sui riscaldatori a cartuccia possono essere protette da un tappo di riempimento in silicone o da una protezione in PA66 sovrastampata. In questo modo si ottiene un grado di protezione dalle infiltrazioni superiore a IP65.



Introduzione tecnica

5-Selezione dei dispositivi di termoregolazione e sicurezza

Selezione dei tipi di regolazione

Tradizionalmente i riscaldatori a immersione, quando sono dotati di un dispositivo di controllo della temperatura, utilizzano un termostato meccanico, il cui sensore è montato in una tasca situata tra i riscaldatori. Si tratta di una soluzione compatta e affidabile.

Oggi è possibile produrre riscaldatori a immersione compatti con controller di temperatura elettronici, combinati o meno con un termostato di sicurezza a reset manuale.

Confronto tra i sistemi di controllo meccanici ed elettronici che possono essere incorporati nei riscaldatori a immersione.

Dispositivo	Precisione di controllo e differenziale	Temperatura ambiente	Potenza elettrica nominale	Commenti
Termostato unipolare a lampada e capillare	Precisione del set-point: Da +/-3°C a +/-5°C, a seconda degli intervalli di temperatura. Differenziale: Da 2.5 a 4°C, a seconda degli intervalli di temperatura.	80°C (intervalli di temperatura fino a 60°C) 125°C (intervalli di temperatura fino a 110°C)	16A 250V (fino a 3 x 32A 400V nei prodotti con relè di potenza integrato)	Compatto, può essere montato in tutte gli alloggiamenti superiori a 9ST3. Solitamente utilizzato fino a 3000W monofase
Termostato unipolare a lampada e capillare + termostato di sicurezza unipolare a reset manuale	Precisione del set-point: Da +/-3°C a +/-5°C, a seconda dei intervalli di temperatura. Differenziale: Da 2.5 a 4°C, a seconda degli intervalli di temperatura.	80°C (intervalli di temperatura fino a 60°C) 125°C (intervalli di temperatura fino a 110°C)	16A 250V (fino a 3 x 32A 400V nei prodotti con relè di potenza incorporato)	Solitamente utilizzato fino a 3000W monofase. Soluzione più sicura di un singolo termostato. Questa combinazione è possibile solo negli alloggiamenti a partire da 9ST6.
Termostato a lampada e capillare a 3 poli	Precisione del set-point: Da +/-4°C a +/-6°C, a seconda degli intervalli di temperatura. Differenziale: Da 4 a 6°C, a seconda degli intervalli di temperatura.	80°C (intervalli di temperatura fino a 60°C) 125°C (intervalli di temperatura fino a 110°C)	3 x 16A 250V 3 x 16A 400V	Consente di controllare carichi a 3 fasi in modo compatto. Può essere montato in qualsiasi quadro superiore al 9ST4, escluso il 9STC.
Termostato a lampada e capillare a 3 poli + termostato di sicurezza a 3 poli a reset manuale	Precisione del set-point: Da +/-4°C a +/-6°C, a seconda degli intervalli di temperatura. Differenziale: Da 4 a 6°C, a seconda degli intervalli di temperatura.	80°C (intervalli di temperatura fino a 60°C) 125°C (intervalli di temperatura fino a 110°C)	3 x 16A 250V 3 x 16A 400V	Compatibile solo con le scatole 9ST7
Dispositivo combinato, controllo della temperatura a 3 poli e reset manuale di sicurezza. reset manuale di sicurezza termostato	Precisione del set-point: Da +/-5°C a +/-8°C, variabile in base agli intervalli di temperatura. Differenziale: Da 8 a 12°C, a seconda degli intervalli di temperatura.	80°C (intervalli di temperatura fino a 60°C) 125°C (intervalli di temperatura fino a 110°C)	3 x 20A 250V 3 x 16A 400V	Semplice, ma con un'enorme deriva di calibrazione in base alla temperatura ambiente. Compatibile con l'alloggiamento 9ST5 e successivi (eccetto 9STC).
Controller elettronico di temperatura con display digitale	Visualizzazione 1/10°C sotto i 100°C. Visualizzazione °C in alto. Precisione +/-1°C. Differenziale regolabile	60°C	1 x 16A 250V o 3 x 16A 250V Fino a 3 x 32A 400V nei prodotti con relè di potenza incorporato, o fino a 25A 250V nei prodotti con relè a stato solido.	Display digitale illuminato permanente della temperatura del liquido. Per il controllo della temperatura on-OFF o PID a seconda dei modelli. Compatibile con gli alloggiamenti 9ST8, 9STB, 9ST9, 9STA
Controller elettronico di temperatura con display digitale e lampada a reset manuale e capillare termostato	Visualizzazione 1/10°C sotto i 100°C. Visualizzazione °C in alto. Precisione +/-1°C. Differenziale regolabile	60°C	Fino a 3 x 32A 400V nei prodotti con relè di potenza incorporato, o fino a 25A 250V nei prodotti con relè a stato solido.	Display digitale illuminato permanente della temperatura del liquido. Per il controllo della temperatura on-OFF o PID a seconda dei modelli. Compatibile con gli alloggiamenti 9ST8, 9STB, 9ST9, 9STA.



Introduzione tecnica

Regolazione interna o esterna?

La scelta dell'accesso alla regolazione del termostato dipende dall'applicazione.

- Un accesso interno, che richiede lo svitamento delle viti del coperchio dell'alloggiamento, limita le possibilità di modifica da parte di persone non autorizzate ed è possibile sigillare le viti del coperchio per verificare se qualcuno ha avuto accesso a questa regolazione.
- Un accesso tramite una manopola esterna è preferibile quando questa regolazione deve essere modificata regolarmente nel normale funzionamento del riscaldatore. Se necessario, accessori come i fermi regolabili (vedere l'ultima sezione di questo catalogo) consentono all'utente di impostare limiti di regolazione alti o bassi. Tuttavia, un dispositivo con manopola esterna è più fragile, meno protetto dagli urti e con una minore protezione dall'acqua e dalla polvere. Pertanto, non è raccomandato per l'uso all'aperto.
- Un compromesso tra accesso interno ed esterno è l'accesso sotto la calotta. Svitando con un cacciavite o con una moneta il tappo M25 si accede a una manopola in miniatura sul quadrante. La protezione contro l'ingresso di acqua o polvere e la resistenza agli urti non vengono modificate, a condizione che il tappo venga riassemblato correttamente.

Pozzetti termici (detti anche "tasche")

I pozzetti termici sono utilizzati per collocare sensori di misurazione della temperatura in un tubo a tenuta stagna per rilevare la temperatura del liquido in cui è immerso il riscaldatore. La posizione del pozzetto termico è importante perché determina la precisione della temperatura misurata e il tempo di risposta necessario per misurare una variazione di temperatura.

Un pozzetto termico situato al centro del riscaldatore, a una distanza di 10-20 mm dagli elementi riscaldanti tubolari, fornisce una buona misurazione della temperatura media del fluido e sarà quindi adatto a un sistema di controllo.

Se è installato un termostato di sicurezza e se si intende misurare il surriscaldamento del liquido, un posizionamento simile del pozzetto termico è ottimo. Se invece si intende rilevare il funzionamento a secco ed evitare la distruzione dell'oggetto o il rischio di incendio dovuto al funzionamento a secco, questo pozzetto termico, in particolare la parte in cui si trova l'elemento di misurazione o il fusibile termico, deve essere molto vicino agli elementi riscaldanti che escono dal liquido quando questo scende.

Se, in questo caso, gli elementi riscaldanti hanno un carico superficiale elevato, si consiglia di utilizzare un pozzetto termico in tubo di rame, miglior conduttore di calore rispetto all'acciaio inossidabile, per ridurre il tempo di risposta. Non esitate a contattarci.

Uso e installazione del taglio termico (TCO)

Il massimo della sicurezza in un riscaldatore a immersione è l'utilizzo di un fusibile termico. Esistono due soluzioni:

- Una consiste nell'installare il TCO cablato in un pozzetto termico vicino all'elemento riscaldante, in modo che il TCO si attivi se il riscaldatore viene utilizzato quando non è immerso. Questa soluzione consente di sostituire il fusibile durante un'operazione di manutenzione. Questo montaggio richiede un pozzetto termico di 9 mm di Diametro Interno (più grande di quello solitamente utilizzato per i termostati o i sensori di temperatura).
- La seconda soluzione consiste nell'incorporare il TCO nella zona fredda dell'elemento riscaldante, ma in questo caso il tempo di risposta alla temperatura è più lento e questo montaggio non consente di cambiare il TCO quando è scattato. L'intero riscaldatore a immersione deve quindi essere sostituito.



Sezione 3

Elenco dei riferimenti

A causa del continuo miglioramento dei nostri prodotti, i disegni, le descrizioni e le caratteristiche utilizzate in queste schede tecniche sono solo a titolo indicativo e possono essere modificate senza preavviso.



A causa del continuo miglioramento dei nostri prodotti, i disegni, le descrizioni e le caratteristiche utilizzate in queste schede tecniche sono solo a titolo indicativo e possono essere modificate senza preavviso.



Elenco dei riferimenti

A causa del continuo miglioramento dei nostri prodotti, i disegni, le descrizioni e le caratteristiche utilizzate in queste schede tecniche sono solo a titolo indicativo e possono essere modificate senza preavviso.

Riferimenti	Riferimenti	Riferimenti	Riferimenti	Riferimenti
5MA3SPF070F18500	8L0100120AO61001	9RBU188C100A2325	9RSU280C20052345	9SFT500302600K17
5MA3SPF077F18500	8L0110135AA61001	9RBU188C15052365	9RSU280C200A2325	9SFT502152300217
5MA3SPF084F18500	8L0110135AO61001	9RBU188C150A2335	9RSU280C30052365	9SFT502152300K17
5MA3SPF091F18500	8L0120145AA61001	9RBU188C20052385	9RSU280C300A2335	9SFT502302600217
5MA3SPF096F18500	8L0120145AO61001	9RBU188C200A2345	9RSU280C40052385	9SFT502302600K17
5MA3SPF106F18500	8L0130155AA61001	9RBU188C300A2365	9RSU280C400A2345	9ST1A310005B8130
5MA3SPF109F18500	8L0130155AO61001	9RBU280C10052325	9RSU280C600A2365	9ST1A310005BK130
5MA3SPF121F18500	8L0150175AA61001	9RBU280C20052345	9RSU288C10052325	9ST1A310010B8130
5MA3SPF129F18500	8L0150175AO61001	9RBU280C200A2325	9RSU288C20052345	9ST1A310010B8240
66NLC11280H52	9BBJO300000005A	9RBU280C30052365	9RSU288C200A2325	9ST1A310010BK130
66NLC11465H50	9BBRA3000ELH047A	9RBU280C300A2335	9RSU288C30052365	9ST1A310010BK240
66NLM45280H52	9BBRA3000ELH257A	9RBU280C40052385	9RSU288C30052365	9ST1A310015B8340
6YL1023ORF00	9BBRA3000ELH258A	9RBU280C400A2345	9RSU288C300A2335	9ST1A310015BK340
6YL1023OVF00	9BBRA3000ELH259A	9RBU280C600A2365	9RSU288C300A2335	9ST1A310020B8240
6YTPEL16L050100	9BBSI10COELH010A	9RBU288C10052325	9RSU288C40052385	9ST1A310020BK240
6YTPEM16C050100	9BBSI10COELH011A	9RBU288C20052345	9RSU288C40052385	9ST1A310030B8340
6YTPEM20B	9BBVE2000004003A	9RBU288C200A2325	9RSU288C400A2345	9ST1A310030BK340
6YTPEM20C075140	9BRCO1SE4ELH001A	9RBU288C30052365	9RSU288C600A2365	9ST2A5E0010BK130
6YTPEM20L075140	9BRDS1SE4ELH001A	9RBU288C300A2335	9SFN200152307217	9ST2A5E0010U8170
6YTPEM20PB	9BRJO3000ELH007A	9RBU288C40052385	9SFN200152307K17	9ST2A5E0010UK170
6YTPEM25B	9BRJO3000ELH028A	9RBU288C400A2345	9SFN200152307K30	9ST2A5E0015U8130
6YTPEM25C130180	9BRJO3000ELH030A	9RBU288C600A2365	9SFN200302615230	9ST2A5E0015U8240
6YTPEM25L130180	9BRJO3000ELH032A	9RBU380C15052325	9SFN200302615K30	9ST2A5E0015UK130
6YTPEM25PB	9BRJO3000ELH033A	9RBU380C30052345	9SFN202152307217	9ST2A5E0015UK240
6YTPEM32B	9BRJO3000ELH034A	9RBU380C300A2325	9SFN202152307K17	9ST2A5E0020U8170
6YTPEM32PB	9BRJO3000ELH036A	9RBU380C45052365	9SFN202152307K30	9ST2A5E0020U8300
6YTPEP11C050100	9BRJO3000ELH052A	9RBU380C450A2335	9SFN202302615230	9ST2A5E0020UK170
6YTPEP11L050100	9BRJO3000ELH201A	9RBU380C60052385	9SFN202302615K30	9ST2A5E0020UK300
820060090AA61001	9BRJO3000ELH203A	9RBU380C600A2345	9SFN400152307217	9ST2A5E0030U8240
820060090AI61001	9BRJO3000ELH205A	9RBU380C900A2365	9SFN400152307K17	9ST2A5E0030U8440
820070100AI61001	9BRJO3000ELH206A	9RBU388C15052325	9SFN400302615230	9ST2A5E0030UK240
820080110AI61001	9BRJO3000ELH209A	9RBU388C30052345	9SFN400302615K30	9ST2A5E0030UK440
820090120AI61001	9BRJO3000ELH210A	9RBU388C300A2325	9SFN402152307217	9ST2A5E0040U8300
820110140AI61001	9BRRA3000ELH006A	9RBU388C45052365	9SFN402152307K17	9ST2A5E0040U8570
820130160AI61001	9BRRA3000ELH032A	9RBU388C450A2335	9SFN402302615217	9ST2A5E0040UK300
820150180AI61001	9BRRA3000ELH049A	9RBU388C60052385	9SFN402302615230	9ST2A5E0040UK570
8CB004040AA60001	9BRRA3000ELH142A	9RBU388C600A2345	9SFN402302615K17	9ST3G5E0010B8130
8CB004040AO60001	9BRRA3000ELH150A	9RBU388C900A2365	9SFN402302615K30	9ST3G5E0010BK130
8CB030090AO60001	9BRRA3000ELH202A	9RBW380H18022329	9SFN500152307217	9ST3G5E0010U8170
8CB030110AO60001	9BRRA3000ELH203A	9RBW380H45052329	9SFN500302615217	9ST3G5E0010UK170
8CB-35035AA60001	9BRRA3000ELH204A	9RBW380H900A2329	9SFN500302615K30	9ST3G5E0015U8130
8CB-35035AO60001	9BRRA3000ELH205A	9RBW388H18022329	9SFN502152307217	9ST3G5E0015U8240
8GB000060AA60001	9BRRA3000ELH206A	9RBW388H45052329	9SFN502302615217	9ST3G5E0015UK130
8GB000060AO60001	9BRRA3000ELH214A	9RBW388H9005A329	9SFN502302615K30	9ST3G5E0015UK240
8GB004040AA60001	9BRRA3000ELH302A	9RSU180C05052325	9SFT200152300217	9ST3G5E0020U8170
8GB004040AO60001	9BRRA3000ELH303A	9RSU180C10052345	9SFT200152300K17	9ST3G5E0020U8300
8GB030090AA60001	9BRRA3000ELH304A	9RSU180C100A2325	9SFT200302600217	9ST3G5E0020UK170
8GB030090AO60001	9BRRA3000ELH305A	9RSU180C15052365	9SFT200302600K17	9ST3G5E0020UK300
8GB030110AA60001	9BRRA3000ELH306A	9RSU180C150A2335	9SFT202152300217	9ST3G5E0030U8240
8GB030110AO60001	9BRRA3000ELH314A	9RSU180C20052385	9SFT202152300K17	9ST3G5E0030U8440
8GB-10040AA60001	9BRRA3000ELH348A	9RSU180C200A2345	9SFT202302600217	9ST3G5E0030UK240
8GB-10040AO60001	9RBU180C05052325	9RSU180C300A2365	9SFT202302600K17	9ST3G5E0030UK440
8GB-35035AA60001	9RBU180C10052345	9RSU188C05052325	9SFT400152307217	9ST3G5E0040U8300
8GB-35035AO60001	9RBU180C100A2325	9RSU188C10052345	9SFT400152307K17	9ST3G5E0040U8570
8IC085110AO60001	9RBU180C15052365	9RSU188C100A2325	9SFT400302615217	9ST3G5E0040UK300
8L0070105AO61001	9RBU180C150A2335	9RSU188C15052365	9SFT400302615K17	9ST3G5E0040UK570
8L0080105AA61001	9RBU180C20052385	9RSU188C150A2335	9SFT402152307217	9ST3G5E0060U8440
8L0080105AO61001	9RBU180C200A2345	9RSU188C20052385	9SFT402152307K17	9ST3G5E0060U8840
8L0090115AA61001	9RBU180C300A2365	9RSU188C200A2345	9SFT500152300217	9ST3G5E0060UK440
8L0090115AO61001	9RBU188C05052325	9RSU188C300A2365	9SFT500152300K17	9ST3G5E0060UK840
8L0100120AA61001	9RBU188C10052345	9RSU280C10052325	9SFT500302600217	9ST4G5E1010B8130



Elenco dei riferimenti

Riferimenti	Riferimenti	Riferimenti	Riferimenti	Riferimenti
9ST4G5E1010BK130	9ST5G5E1060UK440	9ST6A5ES040UK570	9STCA5EN035V827J	9STJG5ES030V8440
9ST4G5E1010U8170	9ST5G5E1060UK840	9ST6A5ES060U8440	9STCA5EN035V850J	9STJG5ES030VK240
9ST4G5E1010UK170	9ST5G5ES010B8130	9ST6A5ES060U8840	9STCA5EN035VK27J	9STJG5ES030VK440
9ST4G5E1015U8130	9ST5G5ES010BK130	9ST6A5ES060UK440	9STCA5EN035VK50J	9STJG5ES040U8300
9ST4G5E1015U8240	9ST5G5ES010V8170	9ST6A5ES060UK840	9STCA5ES010B813N	9STJG5ES040U8570
9ST4G5E1015UK130	9ST5G5ES010VK170	9ST6A6E1000UL450	9STCA5ES010BK13N	9STJG5ES040UK300
9ST4G5E1015UK240	9ST5G5ES015V8130	9ST6A6E1000UL880	9STCA5ES010V817N	9STJG5ES040UK570
9ST4G5E1020U8170	9ST5G5ES015V8240	9ST6A6E1080U1450	9STCA5ES010VK17N	9STJG5ES060U8440
9ST4G5E1020U8300	9ST5G5ES015VK130	9ST6A6E1080U1880	9STCA5ES015V813N	9STJG5ES060U8840
9ST4G5E1020UK170	9ST5G5ES015VK240	9ST6A6ES000UL450	9STCA5ES015V824N	9STJG5ES060UK440
9ST4G5E1020UK300	9ST5G5ES015VK300	9ST6A6ES000UL880	9STCA5ES015VK13N	9STJG5ES060UK840
9ST4G5E1030U8240	9ST5G5ES020V8170	9ST6A6ES080U1450	9STCA5ES015VK24N	9T10215FB010C5V3
9ST4G5E1030U8440	9ST5G5ES020V8300	9ST6A6ES080U1880	9STCA5ES020V817N	9T10215FB020C5V3
9ST4G5E1030UK240	9ST5G5ES020VK170	9STBA5HV010B8130	9STCA5ES020V830N	9T10215FF010C5V3
9ST4G5E1030UK440	9ST5G5ES030V8240	9STBA5HV010B813N	9STCA5ES020VK17N	9T10215FF020C5V3
9ST4G5E1040U8300	9ST5G5ES030V8440	9STBA5HV010BK130	9STCA5ES020VK30N	9T10215FF040C5V3
9ST4G5E1040U8570	9ST5G5ES030VK240	9STBA5HV010BK13N	9STCA5ES030V824N	9T10250FF075B510
9ST4G5E1040UK300	9ST5G5ES030VK440	9STBA5HV010V8170	9STCA5ES030V844N	9T10250FF075B5V3
9ST4G5E1040UK570	9ST5G5ES040U8300	9STBA5HV010V817N	9STCA5ES030VK24N	9T10315FB018C5V3
9ST4G5E1060U8440	9ST5G5ES040U8570	9STBA5HV010VK170	9STCA5ES030VK44N	9T10315FB036C5V3
9ST4G5E1060U8840	9ST5G5ES040UK300	9STBA5HV010VK17N	9STCA5ES035V827N	9T10315FF018C5V3
9ST4G5E1060UK440	9ST5G5ES040UK570	9STBA5HV015V8130	9STCA5ES035V850N	9T10315FF036C5V3
9ST4G5E1060UK840	9ST5G5ES060U8440	9STBA5HV015V813N	9STCA5ES035VK27N	9T10315FF072C5V3
9ST4G5NS010B8130	9ST5G5ES060U8840	9STBA5HV015V8240	9STCA5ES035VK50N	9T10380FF140B510
9ST4G5NS010BK130	9ST5G5ES060UK440	9STBA5HV015V824N	9STJG5E1010B8130	9T10380FF140B5V3
9ST4G5NS010V8170	9ST5G5ES060UK840	9STBA5HV015VK130	9STJG5E1010BK130	9T10415FB026C5V3
9ST4G5NS010VK170	9ST6A5E1010B8130	9STBA5HV015VK13N	9STJG5E1010U8170	9T10415FF026C5V3
9ST4G5NS015V8130	9ST6A5E1010BK130	9STBA5HV015VK240	9STJG5E1010UK170	9T10415FF052C5V3
9ST4G5NS015V8240	9ST6A5E1010U8170	9STBA5HV015VK24N	9STJG5E1015U8130	9T10415FF104C5V3
9ST4G5NS015VK130	9ST6A5E1010UK170	9STBA5HV015VK30N	9STJG5E1015U8240	9T10515FF034C5V3
9ST4G5NS015VK240	9ST6A5E1020U8170	9STBA5HV020V8170	9STJG5E1015UK130	9T10515FF042C5V3
9ST4G5NS020V8170	9ST6A5E1020U8300	9STBA5HV020V817N	9STJG5E1015UK240	9T10515FF067C5V3
9ST4G5NS020V8300	9ST6A5E1020UK170	9STBA5HV020V8300	9STJG5E1020U8170	9T10515FF082C5V3
9ST4G5NS020VK170	9ST6A5E1020UK300	9STBA5HV020V830N	9STJG5E1020U8300	9T10515FF135C5V3
9ST4G5NS020VK300	9ST6A5E1030U8240	9STBA5HV020VK170	9STJG5E1020UK170	9T10515FF165C5V3
9ST4G5NS030V8240	9ST6A5E1030U8440	9STBA5HV020VK17N	9STJG5E1020UK300	9T16250FF019B510
9ST4G5NS030V8440	9ST6A5E1030UK240	9STBA5HV020VK300	9STJG5E1030U8240	9T16250FF019B5V3
9ST4G5NS030VK240	9ST6A5E1030UK440	9STBA5HV030V8240	9STJG5E1030U8440	9T16250FF038B510
9ST4G5NS030VK440	9ST6A5E1040U8300	9STBA5HV030V824N	9STJG5E1030UK240	9T16250FF038B5V3
9ST5G5E1010B8130	9ST6A5E1040U8570	9STBA5HV030V8440	9STJG5E1030UK440	9T16380FF035B510
9ST5G5E1010BK130	9ST6A5E1040UK300	9STBA5HV030V844N	9STJG5E1040U8300	9T16380FF035B5V3
9ST5G5E1010U8170	9ST6A5E1040UK570	9STBA5HV030VK240	9STJG5E1040U8570	9T16380FF070B510
9ST5G5E1010UK170	9ST6A5E1060U8440	9STBA5HV030VK24N	9STJG5E1040UK300	9T16380FF070B5V3
9ST5G5E1015U8130	9ST6A5E1060U8840	9STBA5HV030VK440	9STJG5E1040UK570	9T16580FF060B510
9ST5G5E1015U8240	9ST6A5E1060UK440	9STBA5HV030VK44N	9STJG5E1060U8440	9T16580FF060B5V3
9ST5G5E1015UK130	9ST6A5E1060UK840	9STCA5EN010B813J	9STJG5E1060U8840	9T16580FF100B510
9ST5G5E1015UK240	9ST6A5ES010B8130	9STCA5EN010BK13J	9STJG5E1060UK440	9T16600FF100B5V3
9ST5G5E1020U8170	9ST6A5ES010BK130	9STCA5EN010V817J	9STJG5E1060UK840	9T16780FF085B5V3
9ST5G5E1020U8300	9ST6A5ES010V8170	9STCA5EN010VK17J	9STJG5ES010B8130	9T16850FF140B5V3
9ST5G5E1020UK170	9ST6A5ES010VK170	9STCA5EN015V813J	9STJG5ES010BK130	9T16980FF110B5V3
9ST5G5E1020UK300	9ST6A5ES020V8170	9STCA5EN015V824J	9STJG5ES010V8170	9T16980FF170B5V3
9ST5G5E1030U8240	9ST6A5ES020V8300	9STCA5EN015VK13J	9STJG5ES010VK170	BE2E2000000BP000
9ST5G5E1030U8440	9ST6A5ES020VK170	9STCA5EN015VK24J	9STJG5ES015V8130	BE2E2000000HP000
9ST5G5E1030UK240	9ST6A5ES020VK300	9STCA5EN020V817J	9STJG5ES015V8240	BE3E3000000EP000
9ST5G5E1030UK440	9ST6A5ES030V8240	9STCA5EN020V830J	9STJG5ES015VK130	BE3E3000000JP000
9ST5G5E1040U8300	9ST6A5ES030V8440	9STCA5EN020VK17J	9STJG5ES015VK240	BE5E5000000KP000
9ST5G5E1040U8570	9ST6A5ES030VK240	9STCA5EN020VK30J	9STJG5ES015VK300	BE5E5000000LP000
9ST5G5E1040UK300	9ST6A5ES030VK440	9STCA5EN030V824J	9STJG5ES020V8170	
9ST5G5E1040UK570	9ST6A5ES040U8300	9STCA5EN030V844J	9STJG5ES020V8300	
9ST5G5E1060U8440	9ST6A5ES040U8570	9STCA5EN030VK24J	9STJG5ES020VK170	
9ST5G5E1060U8840	9ST6A5ES040UK300	9STCA5EN030VK44J	9STJG5ES030V8240	

A causa del continuo miglioramento dei nostri prodotti, i disegni, le descrizioni e le caratteristiche utilizzate in queste schede tecniche sono solo a titolo indicativo e possono essere modificate senza preavviso.



Sezione 4

Riscaldatori a cartuccia

A causa del continuo miglioramento dei nostri prodotti, i disegni, le descrizioni e le caratteristiche utilizzate in queste schede tecniche sono solo a titolo indicativo e possono essere modificate senza preavviso.

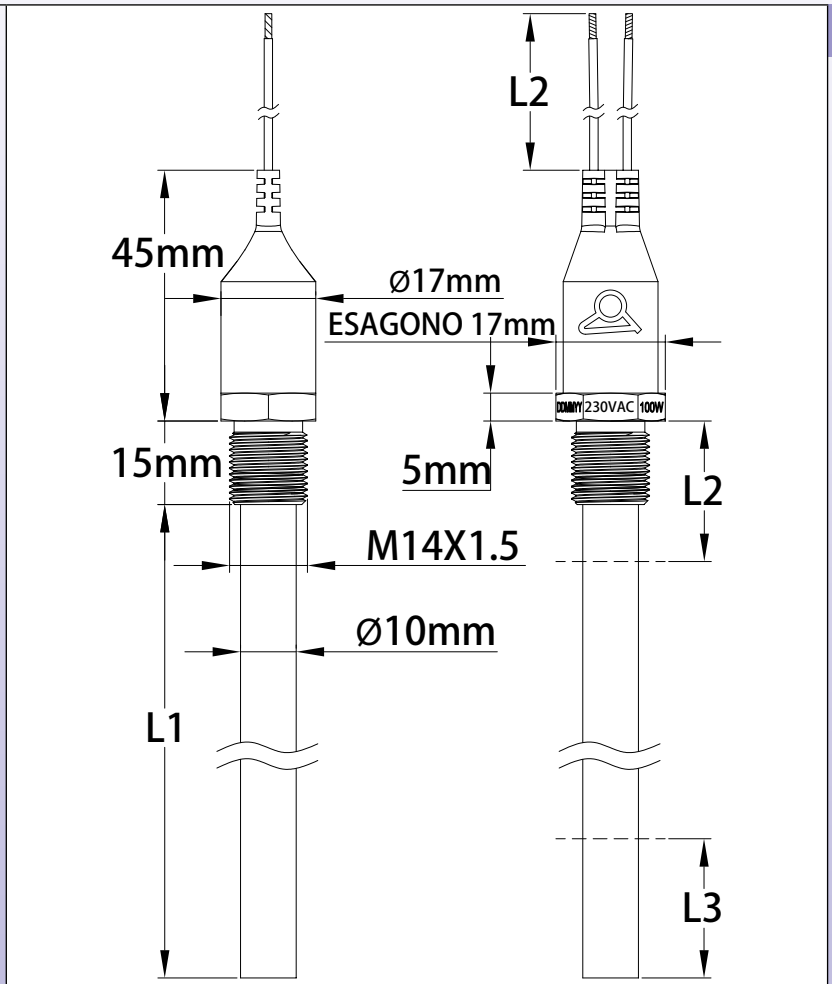
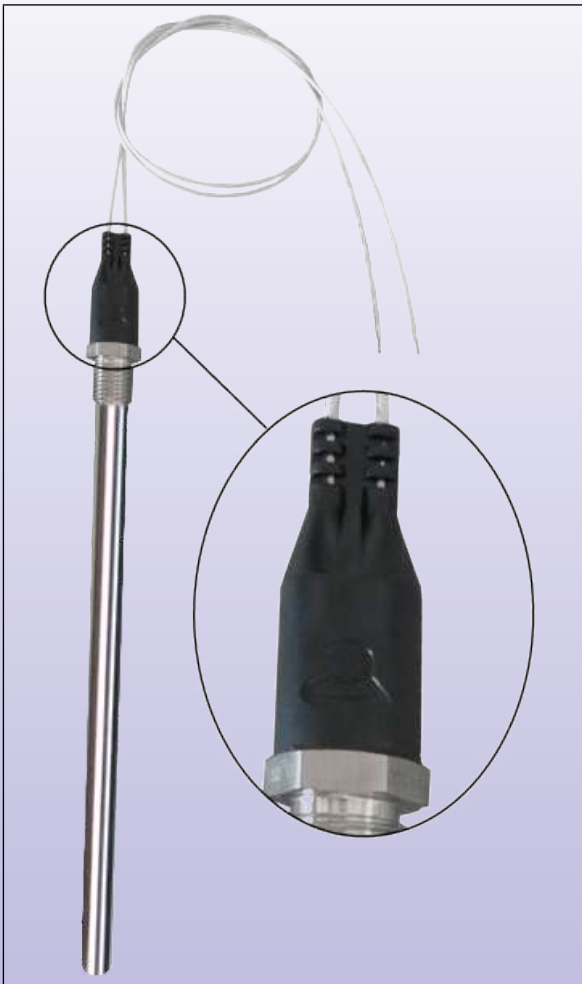


A causa del continuo miglioramento dei nostri prodotti, i disegni, le descrizioni e le caratteristiche utilizzate in queste schede tecniche sono solo a titolo indicativo e possono essere modificate senza preavviso.



Riscaldatori a cartuccia

Riscaldatori a cartuccia dia. 10 mm, con termostato incorporato, filettatura M14 x 1.5
Tipo 9T10



Principali applicazioni : Riscaldamento di liquidi quando lo spazio disponibile per l'elemento riscaldante è ridotto. Ad esempio, sistemi di alimentazione dell'olio di riscaldamento, filtri dell'olio, motori a pozzetto termico, cambi, centraline idrauliche. Il riscaldatore è dotato di un termostato incorporato. È l'elemento riscaldante più piccolo con termostato incorporato.
- 3 valori di carico superficiale: 2.5W/cm², 5W/cm², 10W/cm². Vedere l'introduzione tecnica per ottimizzare il carico superficiale.

Materiale del tubo di riscaldamento: Diametro elemento 10 mm, AISI 304 (AISI 316, AISI 321; Incolloy 800, 825 su richiesta).

Isolamento: Magnesia compressa per laminazione che garantisce un buon trasferimento di calore e consente carichi fino a 20W/cm²

Materiale del raccordo: Acciaio inossidabile 304 saldato a TIG, con sede per guarnizione. Spedito senza guarnizione.

Filettatura: M14x1,5

Connessione: Fili isolati in PVC, 300V, lunghezza 300mm

Protezione dall'ingresso: Uscita fili IP65, realizzata con sovrastampaggio in PA66.

Lunghezze standard (L1): 215, 315, 415, 515, 615 mm

Zona di riscaldamento non immersa (L2): 40 mm.

Zona non riscaldata che riceve il termostato (L3): 50 mm

Carico superficiale: 2.5W/cm² (applicazioni principali per oli), 5W/cm² (acqua senza flusso), 10W/cm² (acqua in circolazione). Altri carichi superficiali su richiesta.

Tensione: 220-240V monofase e 24 VCC.

Temperature di calibrazione del termostato: 50 ±5°C (122±9°F), 70 ±5°C (158±9°F), 90 ±5°C (194±9°F), 100 ±5°C (212±9°F), 110 ±5°C (230±9°F)

Opzioni su richiesta (il MOQ può essere applicato):

- Altre temperature di calibrazione, da 40°C a 150°C (da 104 a 302°F).
- Tipi senza termostato incorporato
- Tolleranze inferiori sulla temperatura di calibrazione
- Diverse lunghezze di filo
- Uscita cavo sovrastampata
- Lunghezza del tubo fino a 1.8 m (potenza massima 1700W a 230V e 360W a 24VCC)
- Altra filettatura
- Altro voltaggio

Riscaldatori a cartuccia



Riferimenti principali a 230 V, termostato impostato a 50°C±5°C (122±9°F)*

Lunghezza L1	2,5W/cm ²		5W/cm ²		10W/cm ²	
	Potenza (W)	Riferimento	Potenza (W)	Riferimento	Potenza (W)	Riferimento
215	100	9T10215FF010C5V3	200	9T10215FF020C5V3	400	9T10215FF040C5V3
315	180	9T10315FF018C5V3	360	9T10315FF036C5V3	720	9T10315FF072C5V3
415	260	9T10415FF026C5V3	520	9T10415FF052C5V3	1040	9T10415FF104C5V3
515	340	9T10515FF034C5V3	670	9T10515FF067C5V3	1350	9T10515FF135C5V3
615	420	9T10515FF042C5V3	820	9T10515FF082C5V3	1650	9T10515FF165C5V3

Riferimenti principali in 24VCC, termostato impostato a 50°C±5°C (122±9°F)*

Lunghezza L1	2,5W/cm ²		5W/cm ²	
	Potenza (W)	Riferimento	Potenza (W)	Riferimento
215	100	9T10215FB010C5V3	200	9T10215FB020C5V3
315	180	9T10315FB018C5V3	360	9T10315FB036C5V3
415	260	9T10415FB026C5V3	Potenza superiore non disponibile	

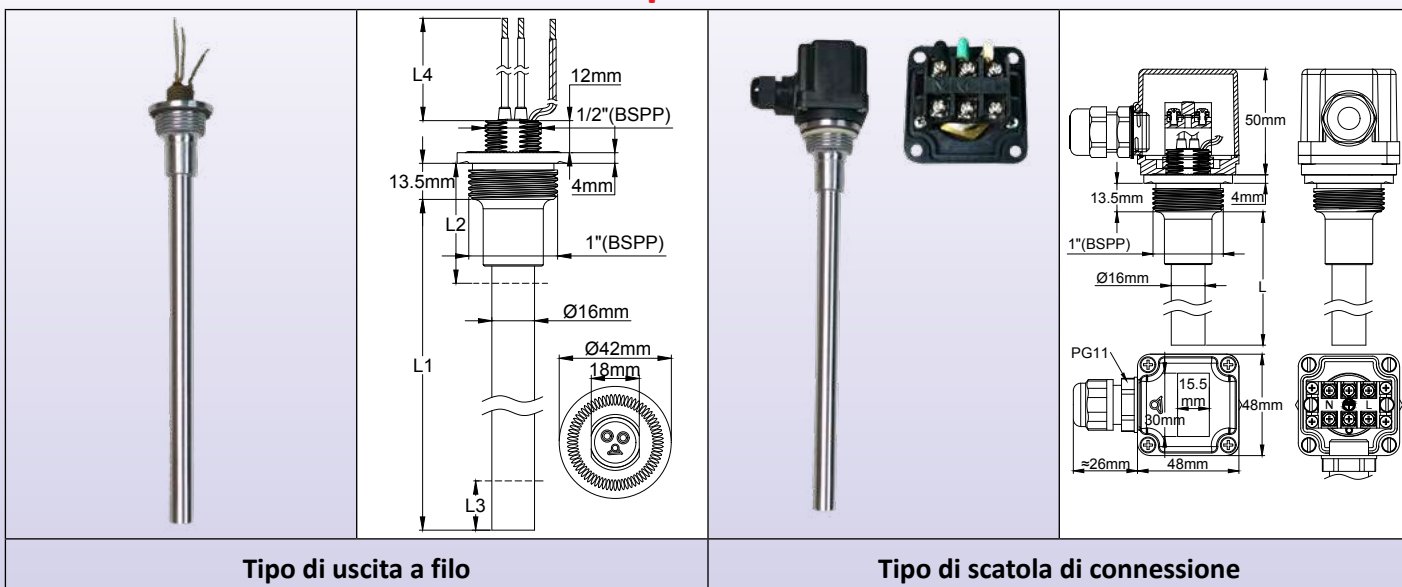
- *Termostato impostato a 70 ±5°C (158±9°F), sostituire C5 con C7 nel riferimento
- *Termostato impostato a 90 ±5°C (194±9°F), sostituire C5 con C9 nel riferimento
- *Termostato impostato a 100 ±5°C (212±9°F), sostituire C5 con CA nel riferimento
- *Termostato impostato a 110 ±5°C (230±9°F), sostituire C5 con CB nel riferimento.

A causa del continuo miglioramento dei nostri prodotti, i disegni, le descrizioni e le caratteristiche utilizzate in queste schede tecniche sono solo a titolo indicativo e possono essere modificate senza preavviso.



Riscaldatori a cartuccia

Riscaldatori a cartuccia dia. 16 mm, con termostato incorporato, filettatura 1" BSPP Tipo 9T16



Principali applicazioni: Riscaldamento ad olio con trasferimento di calore su radiatori a olio e riscaldamento generale di acqua o liquidi quando lo spazio disponibile è ridotto.

- 3 valori di carico superficiale: 2.5W/cm², 5W/cm², 10W/cm². Per ottimizzare il carico superficiale, consultare l'introduzione tecnica.

Materiale del tubo di riscaldamento: Diametro elemento 10 mm, AISI 304 (AISI 316, AISI 321; Incolloy 800, 825 su richiesta).

Isolamento: Magnesia compressa per laminazione che garantisce un buon trasferimento di calore e consente carichi fino a 20W/cm².

Materiale del raccordo: Acciaio inossidabile 304 crimpato, con sede per guarnizione.

Filettatura: 1" BSPP. Questa filettatura consente il montaggio su radiatori di riscaldamento centrale standardizzati. L'altro lato di questo raccordo è un BSPP da 1/2" per il montaggio su armadietti.

Connessione (2 opzioni):
 - 1 mm², fili isolati in silicone, 300 V, lunghezza 300 mm, impermeabilizzati da un'apposita guaina in silicone.
 - Alloggiamento in plastica 48 x 48 x 50 mm, PA66 nero, uscita pressacavo PG11. Blocco di connessione a vite 3 x 2.5 mm² incorporato.

Lunghezze standard (L1): 250, 380, 580, 780, 980 mm.

Zona di riscaldamento non immersa (L2): 50 mm.

Zona non riscaldata che riceve il termostato (L3): 50 mm

Carico superficiale: 2.5W/cm² (oli), 5W/cm² (oli per il trasferimento di calore, acqua senza flusso), 10W/cm² (acqua in circolazione). Altri carichi superficiali su richiesta.

Tensione: 220-240V monofase.

Temperature di calibrazione del termostato: 50 ±5°C (122±9°F), 70 ±5°C (158±9°F), 90 ±5°C (194±9°F), 100 ±5°C (212±9°F), 110 ±5°C (230±9°F).

- Opzioni su richiesta (il MOQ può essere applicato):**
- Altre temperature di calibrazione, da 40°C a 150°C (da 104 a 302°F).
 - Tipi senza termostato incorporato
 - Tolleranze inferiori sulla temperatura di calibrazione
 - Diverse lunghezze di filo
 - Lunghezza del tubo fino a 1.8 m (potenza massima 1700W a 230V per i modelli con termostato incorporato)
 - Altra filettatura
 - Altro voltaggio
 - Taglio termico incorporato, all'interno della sezione filettata (temperatura di set-point abituale 144°C)

Riferimenti principali a 230V, termostato impostato a 50°C±5°C (122±9°F)*, uscita dei fili

Lunghezza L1	2,5W/cm ²		5W/cm ²		10W/cm ²	
	Potenza (W)	Riferimento	Potenza (W)	Riferimento	Potenza (W)	Riferimento
250	190	9T16250FF019B5V3	380	9T16250FF038B5V3	750	9T10250FF075B5V3
380	350	9T16380FF035B5V3	700	9T16380FF070B5V3	1400	9T10380FF140B5V3
580	600	9T16580FF060B5V3	1000	9T16600FF100B5V3	Le potenze più elevate sono disponibili solo senza termostato incorporato	
780	850	9T16780FF085B5V3	1400	9T16850FF140B5V3		
980	1100	9T16980FF110B5V3	1700	9T16980FF170B5V3		

A causa del continuo miglioramento dei nostri prodotti, i disegni, le descrizioni e le caratteristiche utilizzate in queste schede tecniche sono solo a titolo indicativo e possono essere modificate senza preavviso.

Riscaldatori a cartuccia



Riferimenti principali a 230V, termostato impostato a 50°C±5°C (122±9°F)*, alloggiamento in plastica

Lunghezza L1	2,5W/cm ²		5W/cm ²		10W/cm ²	
	Potenza (W)	Riferimento	Potenza (W)	Riferimento	Potenza (W)	Riferimento
250	190	9T16250FF019B510	380	9T16250FF038B510	750	9T10250FF075B510
380	350	9T16380FF035B510	700	9T16380FF070B510	1400	9T10380FF140B510
580	600	9T16580FF060B510	1000	9T16580FF100B510	Le potenze più elevate sono disponibili solo senza termostato incorporato.	

- *Termostato impostato a 70 ±5°C (158±9°F), sostituire B5 con B7 nel riferimento
- *Termostato impostato a 90 ±5°C (194±9°F), sostituire B5 con B9 nel riferimento
- *Termostato impostato a 100 ±5°C (212±9°F), sostituire B5 con BA nel riferimento
- *Termostato impostato a 110 ±5°C (230±9°F), sostituire B5 con BB nel riferimento.

Accessori

	<p>1" Guarnizione in Viton per alte temperature Rif.</p> <p>9BBJ03000000005A</p>		<p>Dado da 1" in ottone Rif.</p> <p>9BBRA3000ELH047A</p>		<p>Dado da 1/2" in ottone Rif.</p> <p>9BBVE2000004003A</p>
--	--	--	--	--	--

A causa del continuo miglioramento dei nostri prodotti, i disegni, le descrizioni e le caratteristiche utilizzate in queste schede tecniche sono solo a titolo indicativo e possono essere modificate senza preavviso.



Sezione 5

Riscaldatori a immersione senza scatola di connessione, tubi in acciaio inossidabile dia. 8 mm





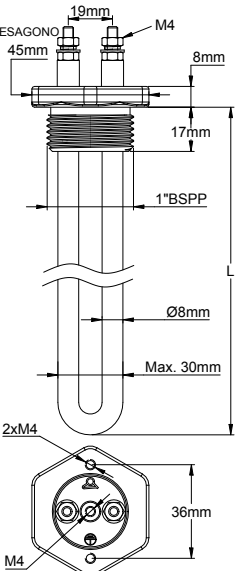
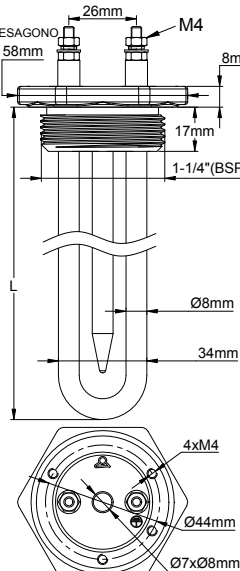
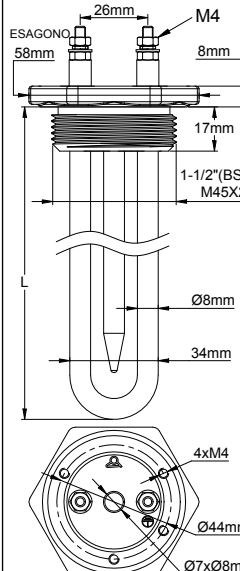
A causa del continuo miglioramento dei nostri prodotti, i disegni, le descrizioni e le caratteristiche utilizzate in queste schede tecniche sono solo a titolo indicativo e possono essere modificate senza preavviso.



Riscaldatori a immersione

Riscaldatori a immersione con elemento riscaldante singolo a forcella, **raccordo in ottone brasato, con filettatura cilindrica 1" BSPP; 1"1/4 BSPP; 1"1/2 BSPP; M45x2.**

Tipo 9RBU1

				
Con raccordo 1" BSPP	Con raccordi 1"1/4 BSPP, 1"1/2 BSPP e raccordi M42x2	Con raccordo 1" BSPP	Con raccordo 1"1/4 BSPP	Con raccordo 1"1/2 BSPP o M45x2

Applicazioni principali : Riscaldamento di liquidi, circuiti di acqua calda, contenitori e serbatoi tampone. Esistono di serie in 2 tipi di densità di carico superficiale: 5W/cm² e 10W/cm² (altri disponibili su richiesta). Consultare l'introduzione tecnica per selezionare il carico superficiale migliore.

Molti alloggiamenti per questi riscaldatori sono disponibili nel nostro catalogo N°11.

Materiale del tubo del riscaldatore: dia. 8 mm in AISI 304 o Incolloy 800 (AISI 316; AISI 321; Incolloy 825 su richiesta).

Materiale dei raccordi: Ottone, brasato sui tubi. Fornito senza guarnizione e senza dado. Vedere gli accessori qui sotto.

Questi raccordi sono dotati di fori filettati M4 per il montaggio della scatola di connessione.

Filettatura: 1" BSPP; 1"1/4 BSPP; 1"1/2 BSPP (ISO 228); M45x2.

Pozzetto termico: Dia. 8x7 mm, utilizzando lo stesso materiale degli elementi riscaldanti. (Non disponibile sui raccordi da 1")

Connessioni degli elementi riscaldanti: Terminali a vite M4 in acciaio inossidabile, dadi e rondelle.

Collegamento a terra: Foro filettato M4

Zona immersa non riscaldata: 50 mm, compresa la lunghezza all'interno del raccordo.

Carico superficiale: Standard 5 W/cm² o 10 W/cm², altri valori su richiesta.

Tensione: 230-240V monofase (110-115V e 380-400V su richiesta).

Riferimenti principali con raccordo da 1"1/2* senza tasca **

Carico superficiale	5W/cm ²			
Potenza dell'elemento riscaldante	500w	1kW	1.5kW	2kW
Lunghezza L (mm)	250	450	650	850
Riferimento in Aisi 304	9RBU180C05052325	9RBU180C10052345	9RBU180C15052365	9RBU180C20052385
Riferimento in Incolloy 800	9RBU188C05052325	9RBU188C10052345	9RBU188C15052365	9RBU188C20052385
Carico superficiale	10W/cm ²			
Potenza dell'elemento riscaldante	1kW	1.5kW	2kW	3kW
Lunghezza L (mm)	250	350	450	650
Riferimento in Aisi 304	9RBU180C100A2325	9RBU180C150A2335	9RBU180C200A2345	9RBU180C300A2365
Riferimento in Incolloy 800	9RBU188C100A2325	9RBU188C150A2335	9RBU188C200A2345	9RBU188C300A2365

* Raccordo da 1", sostituire C con A; raccordo da 1"1/4, sostituire C con B; raccordo M45, sostituire C con D.

** Con tasca, sostituire U1 con UA (non disponibile con raccordo da 1").


A causa del continuo miglioramento dei nostri prodotti, i disegni, le descrizioni e le caratteristiche utilizzate in queste schede tecniche sono solo a titolo indicativo e possono essere modificate senza preavviso.

Riscaldatori a immersione




**Riferimenti degli accessori in opzione
(non inclusi nel prodotto, devono essere ordinati separatamente):**

Dadi

	Filettatura	1"	1"1/4	1"1/2	M45x200
	Ottone	9BBRA3000ELH047A	9BRRA3000ELH302A	9BRRA3000ELH303A	9BRRA3000ELH305A
	AISI304	9BBRA3000ELH257A	9BRRA3000ELH032A	9BRRA3000ELH006A	9BRRA3000ELH049A
	AISI316	9BBRA3000ELH258A	9BRRA3000ELH202A	9BRRA3000ELH203A	9BRRA3000ELH205A

Guarnizioni

	Filettatura	1"	1"1/4	1"1/2 - M45x200
	NBR	9BRJO3000ELH210A	9BRJO3000ELH206A	9BRJO3000ELH205A
	Fibra	9BRJO3000ELH209A	9BRJO3000ELH052A	9BRJO3000ELH007A
	PTFE	9BBJO3000000005A	9BRJO3000ELH032A	9BRJO3000ELH033A

Altri accessori e disegni: vedere ultima sezione di questo catalogo



Riscaldatori a immersione

Riscaldatori a immersione con due elementi riscaldanti a forcella, **raccordo in ottone brasato**, con filettatura cilindrica 1"1/4 BSPP; 1"1/2 BSPP; M45x2.

Tipo 9RBU2

Con raccordi 1"1/4 BSPP, 1"1/2 BSPP e M42x2	Con raccordo 1"1/4 BSPP	Con raccordo 1"1/2 BSPP o M45x2

Applicazioni principali: Riscaldamento di liquidi, circuiti di acqua calda, contenitori e serbatoi tampone. Esistono di serie in 2 tipi di densità di carico superficiale: 5W/cm² e 10W/cm² (altri disponibili su richiesta). Consultare l'introduzione tecnica per selezionare il carico superficiale migliore.

Molti alloggiamenti per questi riscaldatori sono disponibili nel nostro catalogo N°11.

Materiale del tubo del riscaldatore: dia. 8 mm in AISI 304 o Incolloy 800 (AISI 316; AISI 321; Incolloy 825 su richiesta).

Materiale dei raccordi: Ottone, brasato sui tubi. Fornito senza guarnizione e senza dado. Vedere gli accessori sotto. Questi raccordi sono dotati di fori filettati M4 per il montaggio della scatola di connessione.

Filettatura: 1"1/4 BSPP; 1"1/2 BSPP (ISO 228); M45x2.

Pozzetto termico: Dia. 8x7 mm, utilizzando lo stesso materiale degli elementi riscaldanti.

Connessioni degli elementi riscaldanti: Terminali a vite M4 in acciaio inossidabile, dadi e rondelle.

Collegamento a terra: Foro filettato M4

Zona immersa non riscaldata : 50 mm, compresa la lunghezza all'interno del raccordo.

Carico superficiale: Standard 5 W/cm² o 10 W/cm², altri valori su richiesta.

Tensione: 230-240V monofase (110-115V e 380-400V su richiesta).

Riferimenti principali con raccordo da 1"1/2* senza tasca **

Carico superficiale	5W/cm ²			
Potenza totale	1Kw	2kW	3kW	4kW
Lunghezza L (mm)	250	450	650	850
Riferimento in Aisi 304	9RBU280C10052325	9RBU280C20052345	9RBU280C30052365	9RBU280C40052385
Riferimento in Incolloy 800	9RBU288C10052325	9RBU288C20052345	9RBU288C30052365	9RBU288C40052385
Carico superficiale	10W/cm ²			
Potenza totale	2kW	3kW	4kW	6kW
Lunghezza L (mm)	250	350	450	650
Riferimento in Aisi 304	9RBU280C200A2325	9RBU280C300A2335	9RBU280C400A2345	9RBU280C600A2365
Riferimento in Incolloy 800	9RBU288C200A2325	9RBU288C300A2335	9RBU288C400A2345	9RBU288C600A2365

*Raccordo da 1" non disponibile con 2 elementi riscaldanti; raccordo da 1"1/4, sostituire C con B; raccordo M45, sostituire C con D.

** Con tasca, sostituire U2 con UB.


A causa del continuo miglioramento dei nostri prodotti, i disegni, le descrizioni e le caratteristiche utilizzate in queste schede tecniche sono solo a titolo indicativo e possono essere modificate senza preavviso.

Riscaldatori a immersione




**Riferimenti degli accessori in opzione
(non inclusi nel prodotto, devono essere ordinati separatamente):**

Dadi

	Filettatura	1"1/4	1"1/2	M45x200
	Ottone	9BRRA3000ELH302A	9BRRA3000ELH303A	9BRRA3000ELH305A
	AISI304	9BRRA3000ELH032A	9BRRA3000ELH006A	9BRRA3000ELH049A
	AISI316	9BRRA3000ELH202A	9BRRA3000ELH203A	9BRRA3000ELH205A

Guarnizioni

	Filettatura	1"1/4	1"1/2 - M45x200
	NBR	9BRJ03000ELH206A	9BRJ03000ELH205A
	Fibra	9BRJ03000ELH052A	9BRJ03000ELH007A
	PTFE	9BRJ03000ELH032A	9BRJ03000ELH033A

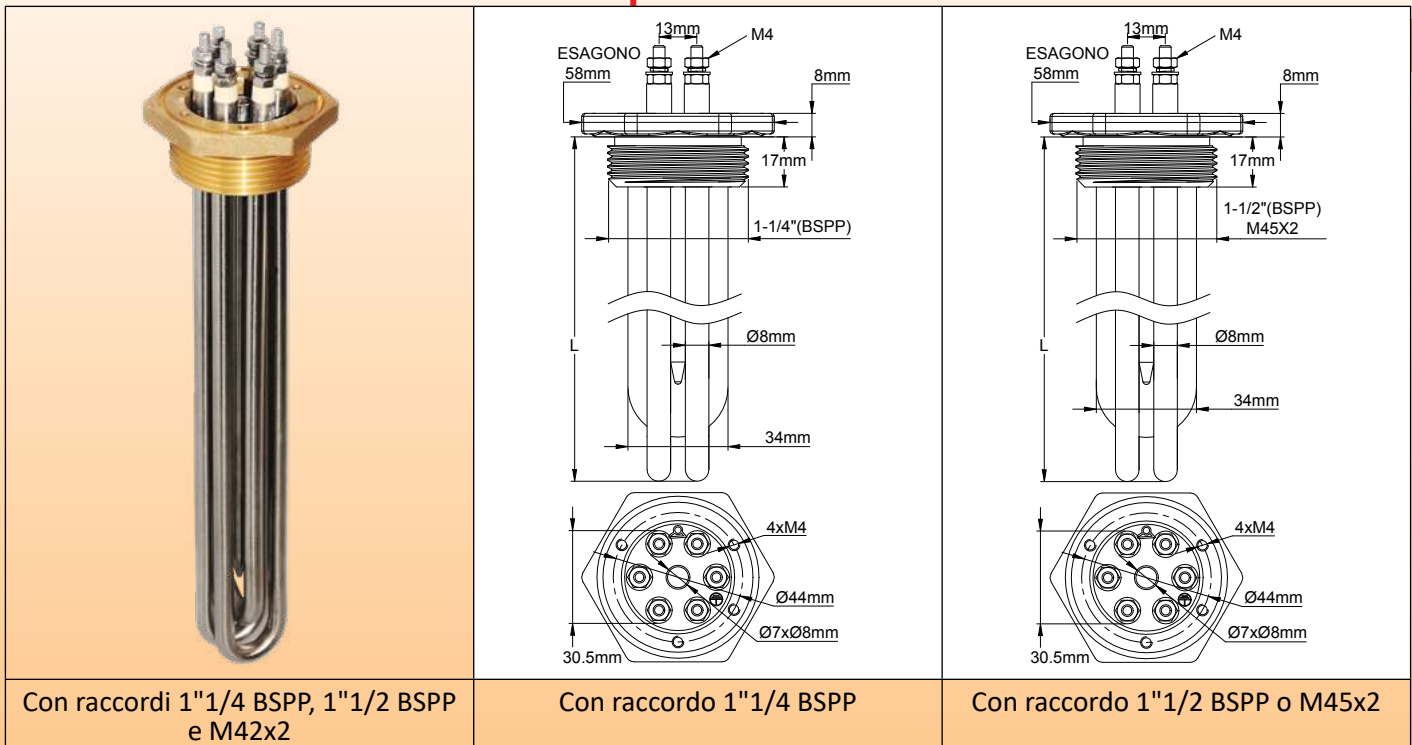
Altri accessori e disegni: vedere l'ultima sezione di questo catalogo.



Riscaldatori a immersione

Riscaldatori a immersione con 3 elementi riscaldanti a forcella, **raccordo in ottone brasato** con filettatura cilindrica 1"1/4 BSPP; 1"1/2 BSPP; M45x2.

Tipo 9RBU3



Applicazioni principali : Riscaldamento di liquidi, circuiti di acqua calda, contenitori e serbatoi tampone. Esistono in versione standard in 2 tipi di densità di carico superficiale: 5W/cm² e 10W/cm² (altri disponibili su richiesta). Consultare l'introduzione tecnica per selezionare il carico superficiale migliore.

Molti alloggiamenti per questi riscaldatori sono disponibili nel nostro catalogo N°11.

Materiale del tubo del riscaldatore: dia. 8 mm in AISI 304 o Incolloy 800 (AISI 316; AISI 321; Incolloy 825 su richiesta).

Materiale dei raccordi: Ottone, brasato sui tubi. Fornito senza guarnizione e senza dado. Vedere gli accessori sotto. Questi raccordi sono dotati di fori filettati M4 per il montaggio della scatola di connessione.

Filettatura: 1"1/4 BSPP; 1"1/2 BSPP (ISO 228); M45x2.

Pozzetto termico: Dia. 8x7 mm, utilizzando lo stesso materiale degli elementi riscaldanti.

Connessioni degli elementi riscaldanti: Terminali a vite M4 in acciaio inossidabile, dadi e rondelle.

Collegamento a terra: Foro filettato M4

Zona immersa non riscaldata : 50 mm, compresa la lunghezza all'interno del raccordo.

Carico superficiale: Standard 5 W/cm² o 10 W/cm², altri valori su richiesta.

Tensione: 230-240V monofase (110-115V e 380-400V su richiesta)

Opzione: Set di 4 ponticelli in ottone per la commutazione a triangolo stellato in 3 fasi o il collegamento di 3 elementi riscaldanti in parallelo.

Riferimenti principali con raccordo 1"1/2* senza tasca**

Carico superficiale	5W/cm ²			
Potenza totale	1.5kW	3kW	4.5kW	6kW
Lunghezza L (mm)	250	450	650	850
Riferimento in Aisi 304	9RBU380C15052325	9RBU380C30052345	9RBU380C45052365	9RBU380C60052385
Riferimento in Incolloy 800	9RBU388C15052325	9RBU388C30052345	9RBU388C45052365	9RBU388C60052385
Carico superficiale	10W/cm ²			
Potenza totale	3kW	4.5kW	6kW	9kW
Lunghezza L (mm)	250	350	450	650
Riferimento in Aisi 304	9RBU380C300A2325	9RBU380C450A2335	9RBU380C600A2345	9RBU380C900A2365
Riferimento in Incolloy 800	9RBU388C300A2325	9RBU388C450A2335	9RBU388C600A2345	9RBU388C900A2365

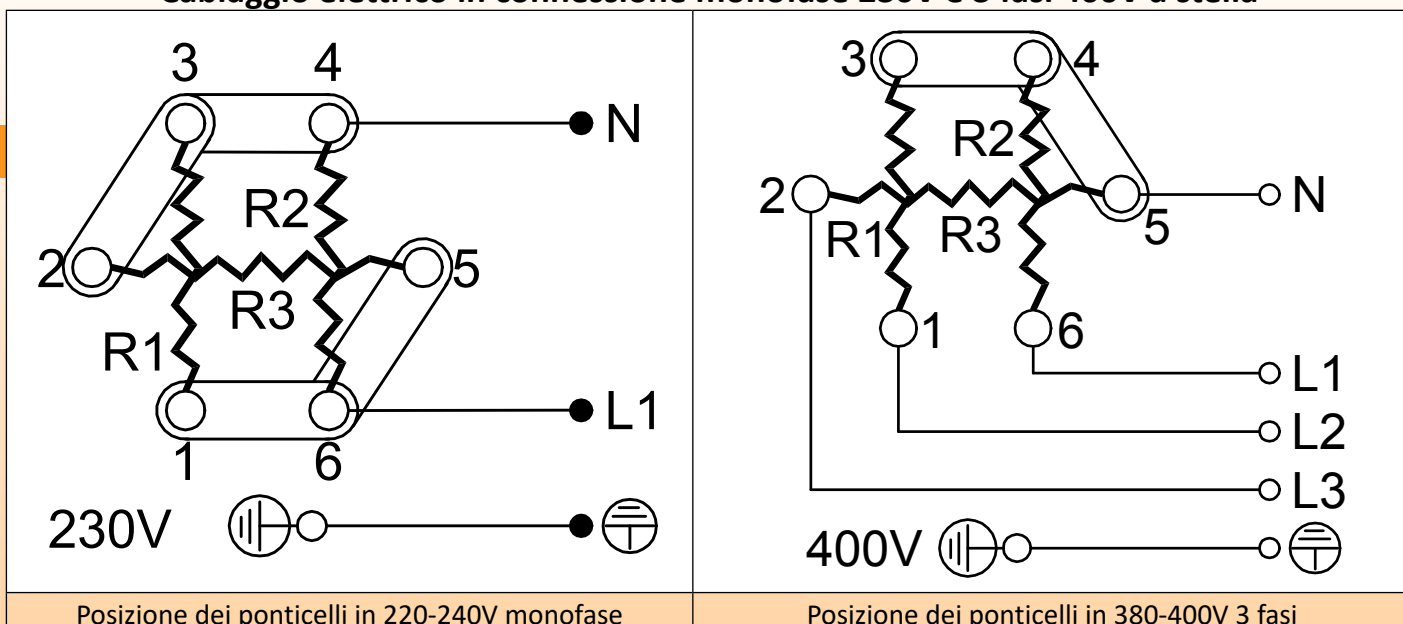
* Raccordo da 1" non disponibile con 3 elementi riscaldanti; raccordo da 1"1/4, sostituire C con B; raccordo M45, sostituire C con D.

** Con tasca, sostituire U3 con UC.

Riscaldatori a immersione



Cablaggio elettrico in connessione monofase 230V e 3 fasi 400V a stella




Posizione dei ponticelli in 220-240V monofase



Posizione dei ponticelli in 380-400V 3 fasi

Riferimenti degli accessori in opzione (non inclusi nel prodotto, devono essere ordinati separatamente):

Dadi

	Filettatura	1"1/4	1"1/2	M45x200
	Ottone	9BRR3000ELH302A	9BRR3000ELH303A	9BRR3000ELH305A
	AISI304	9BRR3000ELH032A	9BRR3000ELH006A	9BRR3000ELH049A
	AISI316	9BRR3000ELH202A	9BRR3000ELH203A	9BRR3000ELH205A

Guarnizioni

	Filettatura	1"1/4	1"1/2 - M45x200	Ponticelli
	NBR	9BRJ03000ELH206A	9BRJ03000ELH205A	
	Fibra	9BRJ03000ELH052A	9BRJ03000ELH007A	
	PTFE	9BRJ03000ELH032A	9BRJ03000ELH033A	
				9BRCO1SE4ELH001A

Altri accessori e disegni: vedere l'ultima sezione di questo catalogo.

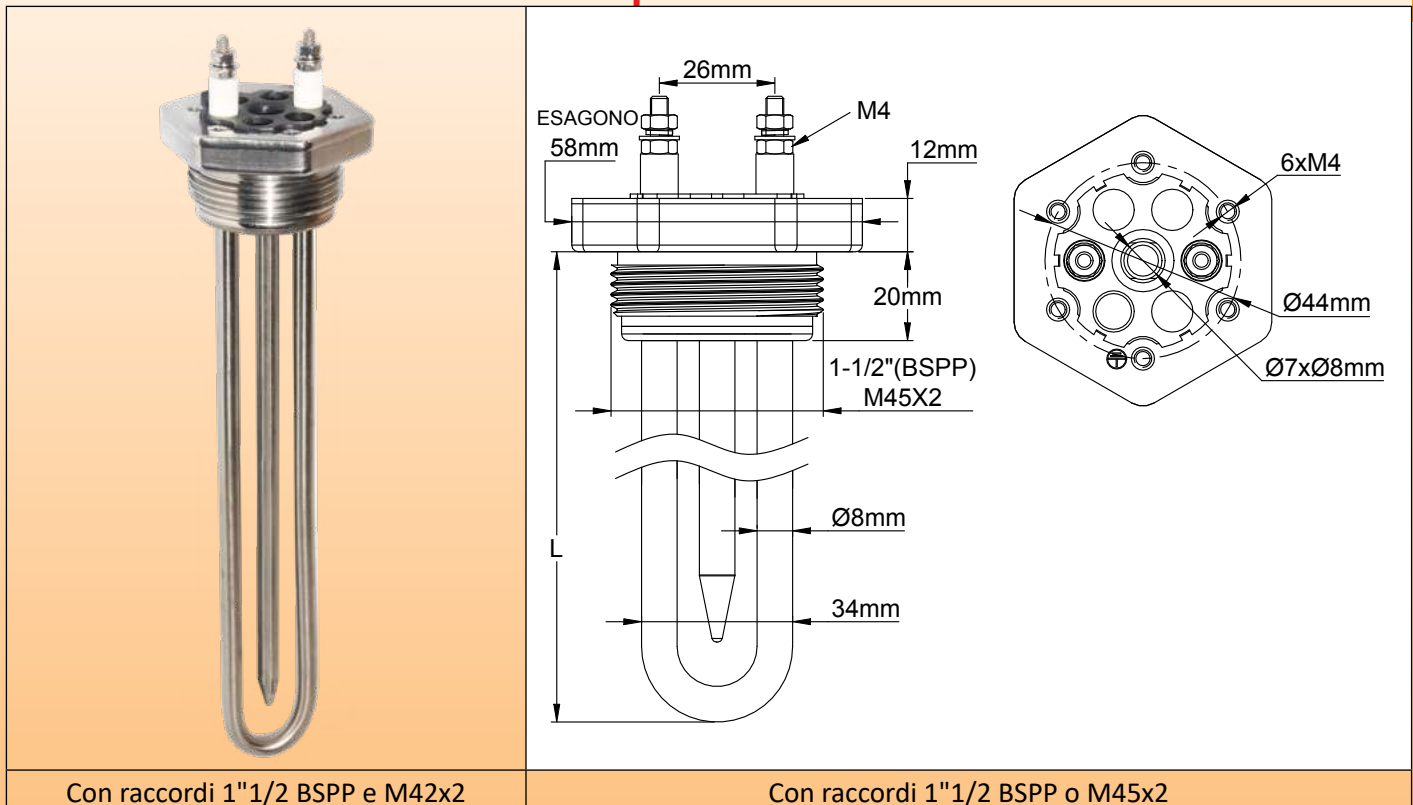
A causa del continuo miglioramento dei nostri prodotti, i disegni, le descrizioni e le caratteristiche utilizzate in queste schede tecniche sono solo a titolo indicativo e possono essere modificate senza preavviso.



Riscaldatori a immersione

Riscaldatori a immersione in acciaio stagnato con elemento riscaldante singolo a forcella, **raccordo in acciaio inossidabile** saldato a TIG (**senza brasatura**), con filettatura cilindrica 1"1/2 BSPP; M45x2.

Tipo 9RSU1



Applicazioni principali: Questi riscaldatori a immersione con struttura interamente in acciaio inossidabile sono destinati ad applicazioni di riscaldamento di liquidi in campo scientifico, medico, farmaceutico o alimentare, nonché ad applicazioni in ambienti corrosivi.

Tutte le saldature sono TIG, senza brasatura. I liquidi sono a contatto solo con l'acciaio inossidabile

Esistono in standard 2 tipi di densità di carico superficiale: 5W/cm² e 10W/cm² (altri disponibili su richiesta). Vedere l'introduzione tecnica per selezionare il carico superficiale migliore.

Molti alloggiamenti per questi riscaldatori sono disponibili nel nostro catalogo N°11.

Materiale del tubo del riscaldatore: Dia. 8 mm in AISI 304 o Incolloy 800 (AISI 316; AISI 321; Incolloy 825 su richiesta).

Materiale del raccordo: Acciaio inossidabile, saldato a TIG agli elementi riscaldanti. Il liquido riscaldato è a contatto solo con l'acciaio inossidabile. Il materiale del raccordo è AISI 304 per i modelli con tubi in AISI 304, AISI 321 e Incolloy, e AISI 316 per i modelli con tubi in AISI316. Fornito senza guarnizione e senza dado. Vedere gli accessori qui sotto. Questi raccordi sono dotati di fori filettati M4 per il montaggio della scatola di connessione.

Filettatura: 1"1/2 BSPP (ISO 228); M45x2.

Pozzetto termico: Dia. 8x7 mm, utilizzando lo stesso materiale degli elementi riscaldanti.

Connessioni degli elementi riscaldanti: Terminali a vite M4 in acciaio inossidabile, dadi e rondelle

Collegamento a terra: Foro filettato M4

Zona immersa non riscaldata : 50 mm, compresa la lunghezza all'interno del raccordo.

Carico superficiale: Standard 5 W/cm² o 10 W/cm², altri valori su richiesta.

Tensione: 230-240V monofase (110-115V e 380-400V su richiesta).

Opzione*:** Su richiesta, il raccordo in acciaio inossidabile può essere riempito con resina epossidica, che fornisce una protezione incomparabile contro la penetrazione di umidità negli elementi riscaldanti, soprattutto quando l'ambiente è molto umido e gli elementi riscaldanti funzionano solo occasionalmente e per brevi periodi.

Riferimenti principali con raccordo 1"1/2* in Aisi 304, senza tasca **

Carico superficiale	5W/cm ²			
	500w	1kW	1.5kW	2kW
Potenza dell'elemento riscaldante				
Lunghezza L (mm)	250	450	650	850
Riferimento in Aisi 304	9RSU180C05052325	9RSU180C10052345	9RSU180C15052365	9RSU180C20052385
Riferimento in Incolloy 800	9RSU188C05052325	9RSU188C10052345	9RSU188C15052365	9RSU188C20052385

Riscaldatori a immersione



Carico superficiale	10W/cm ²			
	1kW	1.5kW	2kW	3kW
Potenza dell'elemento riscaldante				
Lunghezza L (mm)	250	350	450	650
Riferimento in Aisi 304	9RSU180C100A2325	9RSU180C150A2335	9RSU180C200A2345	9RSU180C300A2365
Riferimento in Incolloy 800	9RSU188C100A2325	9RSU188C150A2335	9RSU188C200A2345	9RSU188C300A2365


* Con raccordo M45, sostituire C con D.

** Con tasca, sostituire U1 con UA


*** Raccordo Aisi 304 con riempimento epossidico, sostituire SU con SV

Riferimenti degli accessori in opzione (non inclusi nel prodotto, devono essere ordinati separatamente):

Dadi

	Filettatura	1"1/2	M45x200
	Ottone	9BRRA3000ELH303A	9BRRA3000ELH305A
	AISI304	9BRRA3000ELH006A	9BRRA3000ELH049A
	AISI316	9BRRA3000ELH203A	9BRRA3000ELH205A

Guarnizioni

	Filettatura	1"1/2 - M45x200
	NBR	9BRJ03000ELH205A
	Fibra	9BRJ03000ELH007A
	PTFE	9BRJ03000ELH033A

Altri accessori e disegni: vedere l'ultima sezione di questo catalogo.

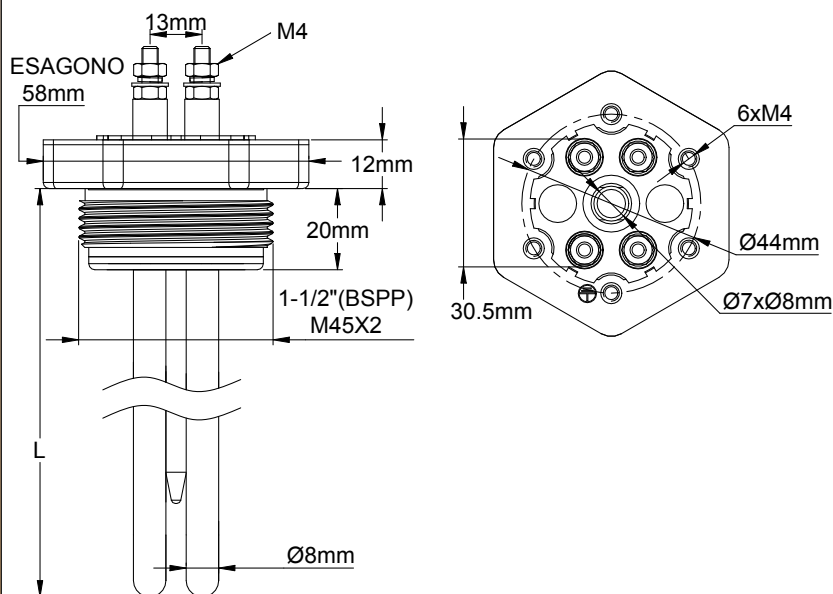
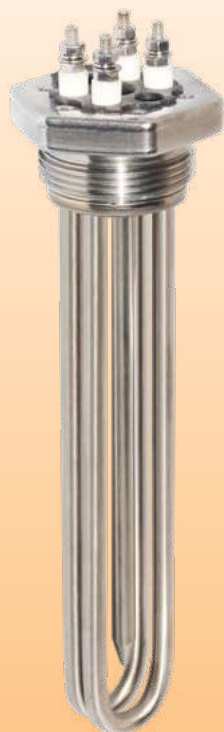
A causa del continuo miglioramento dei nostri prodotti, i disegni, le descrizioni e le caratteristiche utilizzate in queste schede tecniche sono solo a titolo indicativo e possono essere modificate senza preavviso.



Riscaldatori a immersione

Riscaldatori a immersione in acciaio stagnato con due elementi riscaldanti a forcella, **raccordo in acciaio inossidabile saldato a TIG (senza brasatura)**, con filettatura cilindrica 1"1/2 BSPP; M45x2.

Tipo 9RSU2



Con raccordi 1"1/2 BSPP e M42x2

Con raccordi 1"1/2 BSPP o M45x2

Applicazioni principali: Questi riscaldatori a immersione con struttura interamente in acciaio inossidabile sono destinati ad applicazioni di riscaldamento di liquidi in campo scientifico, medico, farmaceutico o alimentare, nonché ad applicazioni in ambienti corrosivi. Tutte le saldature sono TIG, senza brasatura. I liquidi sono a contatto solo con l'acciaio inossidabile. Esistono in standard 2 tipi di densità di carico superficiale: 5W/cm² e 10W/cm² (altri disponibili su richiesta). Vedere l'introduzione tecnica per selezionare il carico superficiale migliore.

Molti alloggiamenti per questi riscaldatori sono disponibili nel nostro catalogo N°11.

Materiale del tubo del riscaldatore: Dia. 8 mm in AISI 304 o Incolloy 800 (AISI 316; AISI 321; Incolloy 825 su richiesta).

Materiale del raccordo: Acciaio inossidabile, saldato a TIG agli elementi riscaldanti. Il liquido riscaldato è a contatto solo con l'acciaio inossidabile. Il materiale del raccordo è AISI 304 per i modelli con tubi in AISI 304, AISI 321 e Incolloy, e AISI 316 per i modelli con tubi in AISI316. Fornito senza guarnizione e senza dado. Vedere gli accessori qui sotto. Questi raccordi sono dotati di fori filettati M4 per il montaggio della scatola di connessione.

Filettatura: 1"1/2 BSPP (ISO 228); M45x2.

Pozzetto termico : Dia. 8x7 mm, utilizzando lo stesso materiale degli elementi riscaldanti.

Connessioni degli elementi riscaldanti: Terminali a vite M4 in acciaio inossidabile, dadi e rondelle.

Collegamento a terra: Foro filettato M4.

Zona immersa non riscaldata : 50 mm, compresa la lunghezza all'interno del raccordo.

Carico superficiale: Standard 5 W/cm² o 10 W/cm², altri valori su richiesta.

Tensione: 230-240V monofase (110-115V e 380-400V su richiesta).

Opzione*:** Su richiesta, il raccordo in acciaio inossidabile può essere riempito con resina epossidica, che fornisce una protezione incomparabile contro la penetrazione di umidità negli elementi riscaldanti, soprattutto quando l'ambiente è molto umido e gli elementi riscaldanti funzionano solo occasionalmente e per brevi periodi.

Riferimenti principali con raccordo da 1"1/2* in Aisi 304, senza tasca **

Carico superficiale	5W/cm ²			
Potenza dell'elemento riscaldante	10kW	2kW	3kW	4kW
Lunghezza L (mm)	250	450	650	850
Riferimento in Aisi 304	9RSU280C10052325	9RSU280C20052345	9RSU280C30052365	9RSU280C40052385
Riferimento in Incolloy 800	9RSU288C10052325	9RSU288C20052345	9RSU288C30052365	9RSU288C40052385

Riscaldatori a immersione



Carico superficiale	10W/cm ²			
	2kW	3kW	4kW	6kW
Potenza dell'elemento riscaldante				
Lunghezza L (mm)	250	350	450	650
Riferimento in Aisi 304	9RSU280C200A2325	9RSU280C300A2335	9RSU280C400A2345	9RSU280C600A2365
Riferimento in Incolloy 800	9RSU288C200A2325	9RSU288C300A2335	9RSU288C400A2345	9RSU288C600A2365


* Con raccordo M45, sostituire C con D.

** Con tasca, sostituire U2 con UB


*** Raccordo Aisi 304 con riempimento epossidico, sostituire SU con SV

Riferimenti degli accessori in opzione (non inclusi nel prodotto, devono essere ordinati separatamente):

Dadi

	Filettatura	1"1/2	M45x200
	Ottone	9BRRA3000ELH303A	9BRRA3000ELH305A
	AISI304	9BRRA3000ELH006A	9BRRA3000ELH049A
	AISI316	9BRRA3000ELH203A	9BRRA3000ELH205A

Guarnizioni

	Filettatura	1"1/2 - M45x200
	NBR	9BRJ03000ELH205A
	Fibra	9BRJ03000ELH007A
	PTFE	9BRJ03000ELH033A

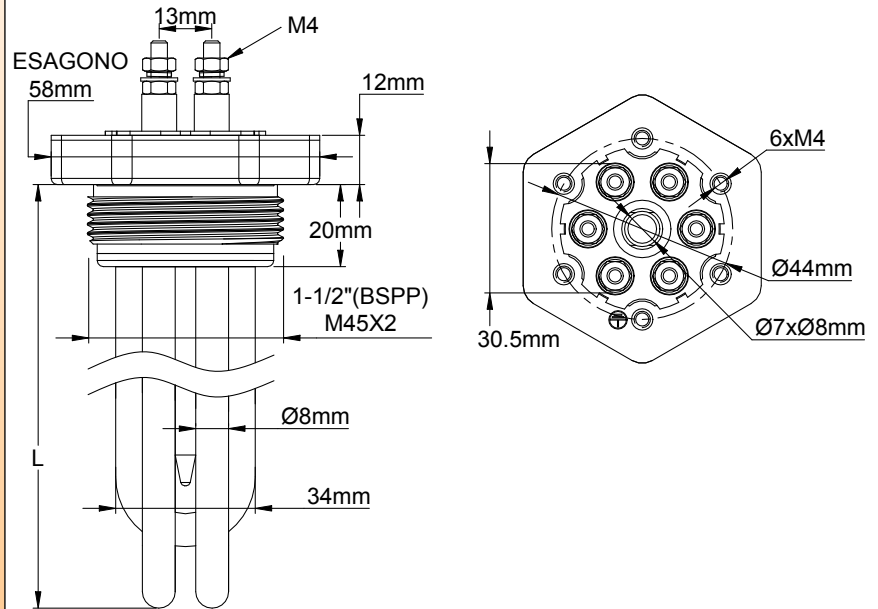
Altri accessori e disegni: vedere l'ultima sezione di questo catalogo.

A causa del continuo miglioramento dei nostri prodotti, i disegni, le descrizioni e le caratteristiche utilizzate in queste schede tecniche sono solo a titolo indicativo e possono essere modificate senza preavviso.



Riscaldatori a immersione

Riscaldatori a immersione in acciaio stagnato con 3 elementi riscaldanti a forcella, **raccordo in acciaio inossidabile** saldato a TIG (senza brasatura), con filettatura cilindrica 1"1/2 BSPP; M45x2.
Tipo 9RSU3



Con raccordi 1"1/2 BSPP e M42x2

Con raccordi 1"1/2 BSPP o M45x2

Applicazioni principali: Questi riscaldatori a immersione con struttura interamente in acciaio inossidabile sono destinati ad applicazioni di riscaldamento di liquidi in campo scientifico, medico, farmaceutico o alimentare, nonché ad applicazioni in ambienti corrosivi. Tutte le saldature sono TIG, senza brasatura. I liquidi sono a contatto solo con l'acciaio inossidabile. Esistono in standard 2 tipi di densità di carico superficiale: 5W/cm² e 10W/cm² (altri disponibili su richiesta). Vedere l'introduzione tecnica per selezionare il carico superficiale migliore.

Molti alloggiamenti per questi riscaldatori sono disponibili nel nostro catalogo N°11.

Materiale del tubo del riscaldatore: dia. 8 mm in AISI 304 o Incolloy 800 (AISI 316; AISI 321; Incolloy 825 su richiesta).

Materiale del raccordo: Acciaio inossidabile, saldato a TIG agli elementi riscaldanti. Il liquido riscaldato è a contatto solo con l'acciaio inossidabile. Il materiale del raccordo è AISI 304 per i modelli con tubi in AISI 304, AISI 321 e Incolloy, e AISI 316 per i modelli con tubi in AISI316. Fornito senza guarnizione e senza dado. Vedere gli accessori qui sotto. Questi raccordi sono dotati di fori filettati M4 per il montaggio della scatola di connessione.

Filettatura: 1"1/2 BSPP (ISO 228); M45x2.

Pozzetto termico : Dia. 8x7 mm, utilizzando lo stesso materiale degli elementi riscaldanti.

Connessioni degli elementi riscaldanti: Terminali a vite M4 in acciaio inossidabile, dadi e rondelle.

Collegamento a terra: Foro filettato M4

Zona immersa non riscaldata : 50 mm, compresa la lunghezza all'interno del raccordo.

Carico superficiale: Standard 5 W/cm² o 10 W/cm², altri valori su richiesta.

Tensione: 230-240V monofase (110-115V e 380-400V su richiesta).

Opzione 1: Set di 4 ponticelli in ottone per la commutazione a triangolo stellato in 3 fasi o il collegamento di 3 elementi riscaldanti in parallelo.

Opzione 2*:** Su richiesta, il raccordo in acciaio inossidabile può essere riempito con resina epossidica, che fornisce una protezione incomparabile contro la penetrazione di umidità negli elementi riscaldanti, soprattutto quando l'ambiente è molto umido e gli elementi riscaldanti funzionano solo occasionalmente e per brevi periodi.

Riferimenti principali con raccordo da 1"1/2* in Aisi 304, senza tasca **

Carico superficiale	5W/cm ²			
Potenza dell'elemento riscaldante	10kW	2kW	3kW	4kW
Lunghezza L (mm)	250	450	650	850
Riferimento in Aisi 304	9RSU280C10052325	9RSU280C20052345	9RSU280C30052365	9RSU280C40052385
Riferimento in Incolloy 800	9RSU288C10052325	9RSU288C20052345	9RSU288C30052365	9RSU288C40052385

Riscaldatori a immersione



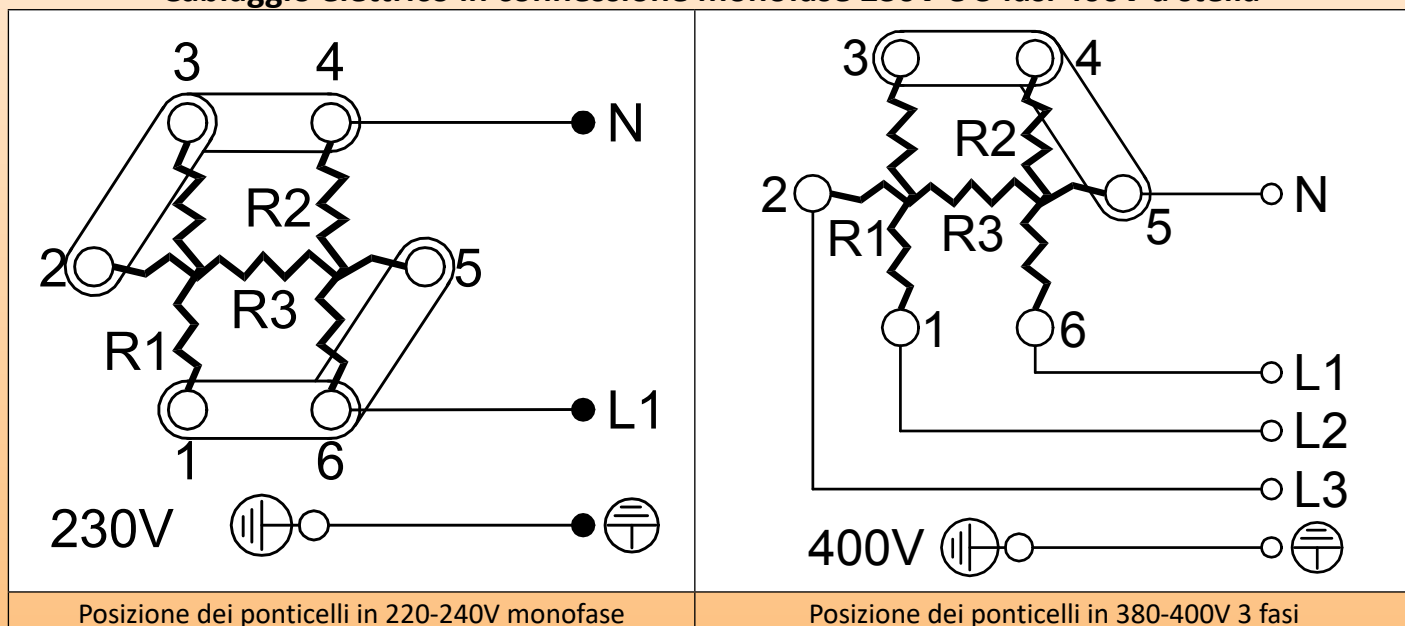
Carico superficiale	10W/cm ²			
Potenza dell'elemento riscaldante	2kW	3kW	4kW	6kW
Lunghezza L (mm)	250	350	450	650
Riferimento in Aisi 304	9RSU280C200A2325	9RSU280C300A2335	9RSU280C400A2345	9RSU280C600A2365
Riferimento in Incolloy 800	9RSU288C200A2325	9RSU288C300A2335	9RSU288C400A2345	9RSU288C600A2365

* Con raccordo M45, sostituire C con D.

** Con tasca, sostituire U2 con UB

*** Raccordo Aisi 304 con riempimento epossidico, sostituire SU con SV

Cablaggio elettrico in connessione monofase 230V e 3 fasi 400V a stella




Posizione dei ponticelli in 220-240V monofase

Posizione dei ponticelli in 380-400V 3 fasi




Riferimenti degli accessori in opzione

(non inclusi nel prodotto, devono essere ordinati separatamente):

Dadi

	Filettatura	1"1/2	M45x200
	Ottone	9BRRA3000ELH303A	9BRRA3000ELH305A
	AISI304	9BRRA3000ELH006A	9BRRA3000ELH049A
	AISI316	9BRRA3000ELH203A	9BRRA3000ELH205A

Guarnizioni

	Filettatura	1"1/2 - M45x200	Ponticelli
	NBR	9BRJ03000ELH205A	
	Fibra	9BRJ03000ELH007A	
	PTFE	9BRJ03000ELH033A	9BRCO1SE4ELH001A

Altri accessori e disegni: vedere ultima sezione di questo catalogo

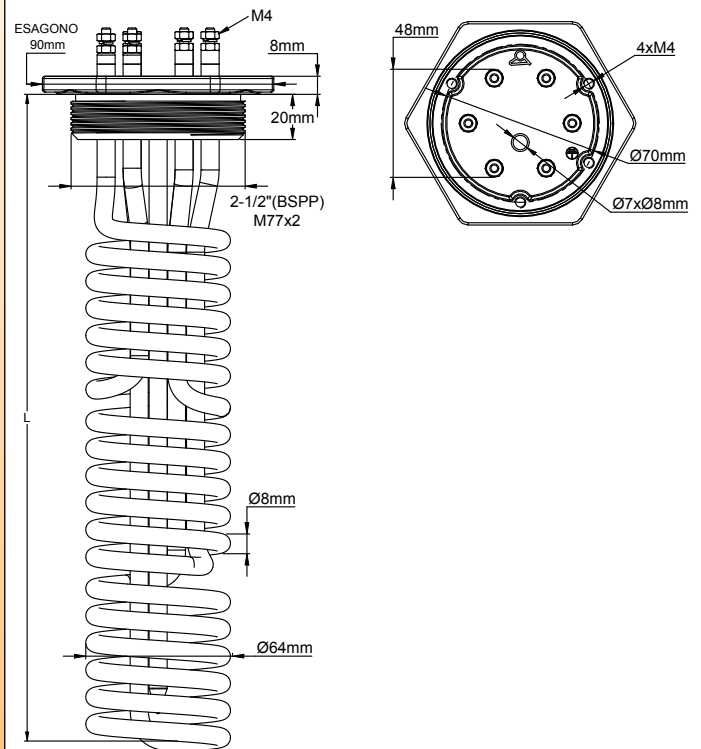


Riscaldatori a immersione

Riscaldatori a immersione ultracorti con 3 elementi riscaldanti elicoidali, **raccordo in ottone brasato**, disponibili in 2"1/2 e M77 x 2 **Tipo 9RBW3**



Con raccordi 2"1/2 BSPP e M77x2



Con raccordi 2"1/2 BSPP e M77x2

Applicazioni principali: Riscaldamento di liquidi, circuiti di acqua calda, contenitori e serbatoi tampone. Forniscono una potenza significativa per riscaldare i liquidi **quando la profondità disponibile è limitata**. Esistono in versione standard in 3 tipi di densità di carico superficiale: 2W/cm², 5W/cm² e 10W/cm². **Il carico di 2W/cm² è consigliato per il riscaldamento di prodotti viscosi come oli e grassi.** (Altri disponibili su richiesta). Consultare l'introduzione tecnica per selezionare il miglior carico superficiale.

Molti alloggiamenti per questi riscaldatori sono disponibili nel nostro catalogo N°11.

Materiale del tubo del riscaldatore: dia. 8 mm in AISI 304 o Incolloy 800 (AISI 316; AISI 321; Incolloy 825 su richiesta).

Materiale dei raccordi: Ottone, brasato sui tubi. Fornito senza guarnizione e senza dado. Vedere gli accessori sotto. Questi raccordi sono dotati di fori filettati M4 per il montaggio della scatola di connessione.

Filettatura: 2"1/2 BSPP (ISO 228); M77x2.

Pozzetto termico: Dia. 7x8 mm, utilizzando lo stesso materiale degli elementi riscaldanti.

Connessioni degli elementi riscaldanti: Terminali a vite M4 in acciaio inossidabile, dadi e rondelle.

Collegamento a terra: Foro filettato M4

Zona immersa non riscaldata : 60 mm, compresa la lunghezza all'interno del raccordo.

Carico di superficie: Standard 2W/cm², 5 W/cm² o 10 W/cm², altri valori su richiesta.

Tensione: 230-240V monofase (110-115V e 380-400V su richiesta).

Opzione: Set di 4 ponticelli in ottone per la commutazione a triangolo stellato in 3 fasi o il collegamento di 3 elementi riscaldanti in parallelo.

Riferimenti principali con raccordo in ottone da 2"1/2* senza tasca**

	2W/cm ²	5W/cm ²	10W/cm ²
Potenza totale	1.8 Kw	4.5 Kw	9 Kw
Lunghezza L (mm)	290	290	290
Riferimento in Aisi 304	9RBW380H18022329	9RBW380H45052329	9RBW380H900A2329
Riferimento in Incolloy 800	9RBW388H18022329	9RBW388H45052329	9RBW388H9005A329

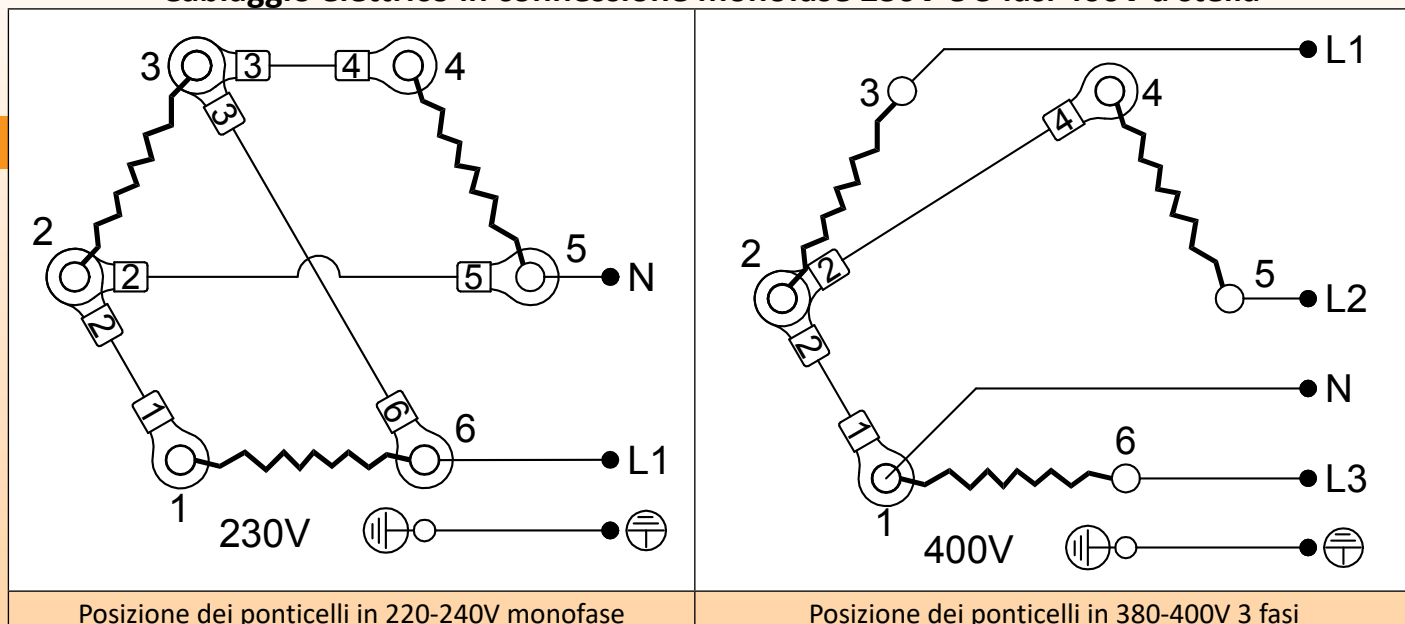
* Con raccordo M77, sostituire H con G.

** Con tasca, sostituire W3 con WC.

Riscaldatori a immersione



Cablaggio elettrico in connessione monofase 230V e 3 fasi 400V a stella




Posizione dei ponticelli in 220-240V monofase


Posizione dei ponticelli in 380-400V 3 fasi

Riferimenti degli accessori in opzione (non inclusi nel prodotto, devono essere ordinati separatamente):

Dadi

	Filettatura	2"1/2	M77x2
	Ottone	9BRR3000ELH314A	9BRR3000ELH306A
	AISI304	9BRR3000ELH142A	9BRR3000ELH150A
	AISI316	9BRR3000ELH214A	9BRR3000ELH206A

Guarnizioni

	Filettatura	2"1/2- M77x2
	NBR	9BRJ03000ELH201A
	Fibra	9BRJ03000ELH030A
	PTFE	9BRJ03000ELH036A

Ponticelli da 2.5 mm²


9BRDS1SE4ELH001A

Altri accessori e disegni: vedere l'ultima sezione di questo catalogo.

A causa del continuo miglioramento dei nostri prodotti, i disegni, le descrizioni e le caratteristiche utilizzate in queste schede tecniche sono solo a titolo indicativo e possono essere modificate senza preavviso.

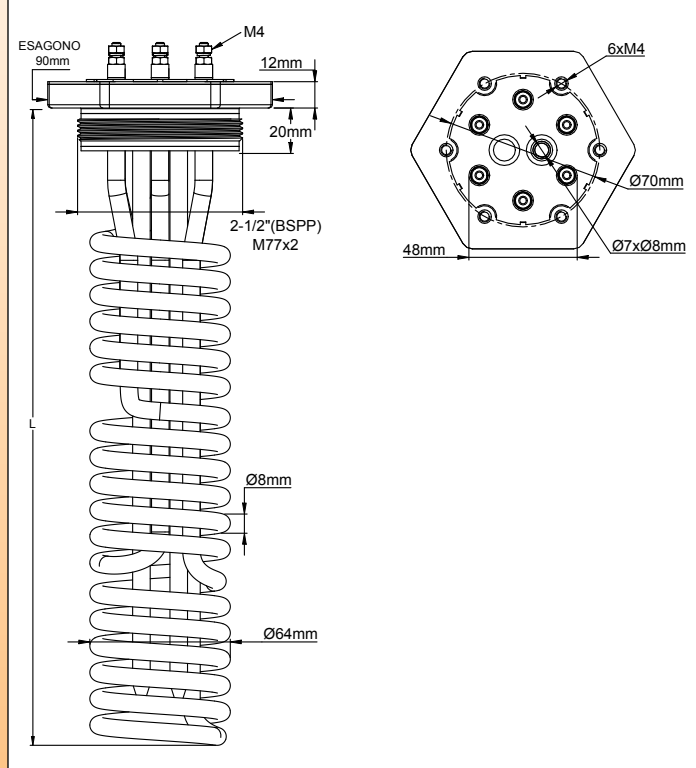


Riscaldatori a immersione

Riscaldatori a immersione ultracorti in acciaio stagnato con 3 elementi riscaldanti elicoidali, **raccordo in acciaio inossidabile saldato a TIG (senza brasatura)**, con filettatura cilindrica 2"1/2 e M77 x 2
Tipo 9RSW3



Con raccordi 2"1/2 BSPP e M77x2



Con raccordi 2"1/2 BSPP e M77x2

Applicazioni principali : Riscaldamento di liquidi, circuiti di acqua calda, contenitori e serbatoi tampone. Forniscono una potenza significativa per riscaldare i liquidi **quando la profondità disponibile è limitata**. Esistono in versione standard in 3 tipi di densità di carico superficiale: 2W/cm², 5W/cm² e 10W/cm². **Il carico di 2W/cm² è consigliato per il riscaldamento di prodotti viscosi come oli e grassi.** (Altri disponibili su richiesta). Consultare l'introduzione tecnica per selezionare il carico superficiale migliore.

Molti alloggiamenti per questi riscaldatori sono disponibili nel nostro catalogo N°11.

Materiale del tubo del riscaldatore: Dia. 8 mm in AISI 304 o Incolloy 800 (AISI 316; AISI 321; Incolloy 825 su richiesta).

Materiale dei raccordi: Ottone, brasato sui tubi. Fornito senza guarnizione e senza dado. Vedere gli accessori sotto. Questi raccordi sono dotati di fori filettati M4 per il montaggio della scatola di connessione.

Filettatura: 2"1/2 BSPP (ISO 228); M77x2.

Pozzetto termico: Dia. 8x7 mm, utilizzando lo stesso materiale degli elementi riscaldanti.

Connessioni degli elementi riscaldanti: Terminali a vite M4 in acciaio inossidabile, dadi e rondelle.

Collegamento a terra: Foro filettato M4

Zona immersa non riscaldata : 60 mm, compresa la lunghezza all'interno del raccordo.

Carico superficiale: Standard 2W/cm², 5 W/cm² o 10 W/cm², altri valori su richiesta.

Tensione: 230-240V monofase (110-115V e 380-400V su richiesta).

Opzione: Set di 4 ponticelli in ottone per la commutazione a triangolo stellato in 3 fasi o il collegamento di 3 elementi riscaldanti in parallelo.

Riferimenti principali con raccordo in ottone da 2"1/2* senza tasca **

	2W/cm ²	5W/cm ²	10W/cm ²
Potenza totale	1.8 Kw	4.5 Kw	9 Kw
Lunghezza L (mm)	290	290	290
Riferimento in Aisi 304	9RBW380H18022329	9RBW380H45052329	9RBW380H900A2329
Riferimento in Incolloy 800	9RBW388H18022329	9RBW388H45052329	9RBW388H9005A329

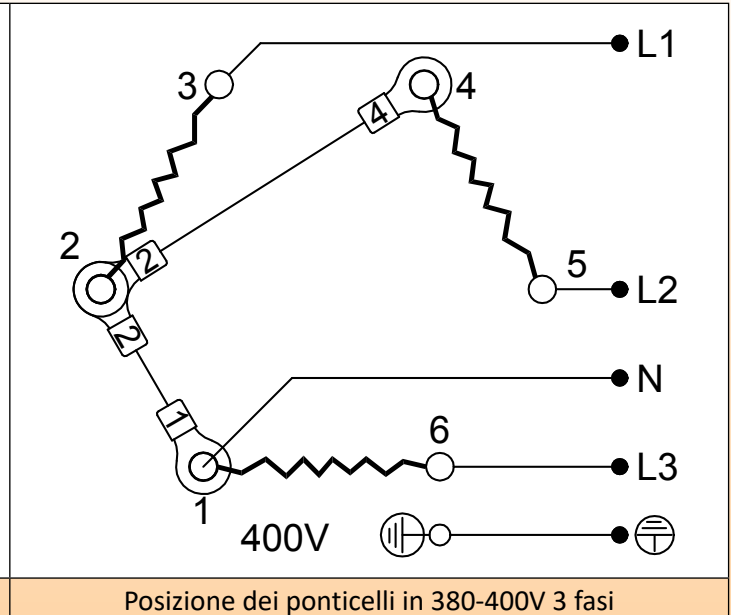
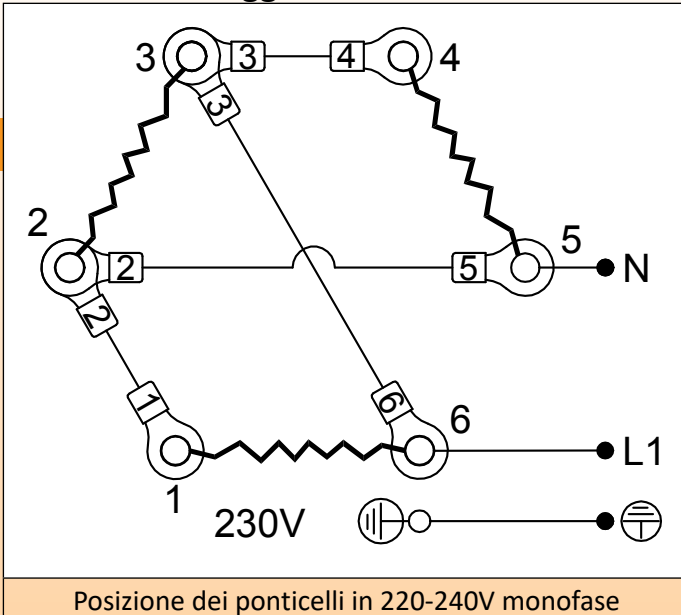
* Con raccordo M77, sostituire H con G.

** Con tasca, sostituire W3 con WC.

Riscaldatori a immersione




Cablaggio elettrico in connessione monofase 230V e 3 fasi 400V a stella




Riferimenti degli accessori in opzione (non inclusi nel prodotto, devono essere ordinati separatamente):

Dadi

	Filettatura	2"1/2	M77x2
	Ottone	9BRRA3000ELH314A	9BRRA3000ELH306A
	AISI304	9BRRA3000ELH142A	9BRRA3000ELH150A
	AISI316	9BRRA3000ELH214A	9BRRA3000ELH206A

Guarnizioni

	Filettatura	2"1/2- M77x2
	NBR	9BRJ03000ELH201A
	Fibra	9BRJ03000ELH030A
	PTFE	9BRJ03000ELH036A

Ponticelli da 2.5 mm²

	9BRDS1SE4ELH001A
---	------------------

Altri accessori e disegni: vedere l'ultima sezione di questo catalogo.

A causa del continuo miglioramento dei nostri prodotti, i disegni, le descrizioni e le caratteristiche utilizzate in queste schede tecniche sono solo a titolo indicativo e possono essere modificate senza preavviso.



A causa del continuo miglioramento dei nostri prodotti, i disegni, le descrizioni e le caratteristiche utilizzate in queste schede tecniche sono solo a titolo indicativo e possono essere modificate senza preavviso.

Sezione 6

Riscaldatori a immersione con scatola di connessione in plastica



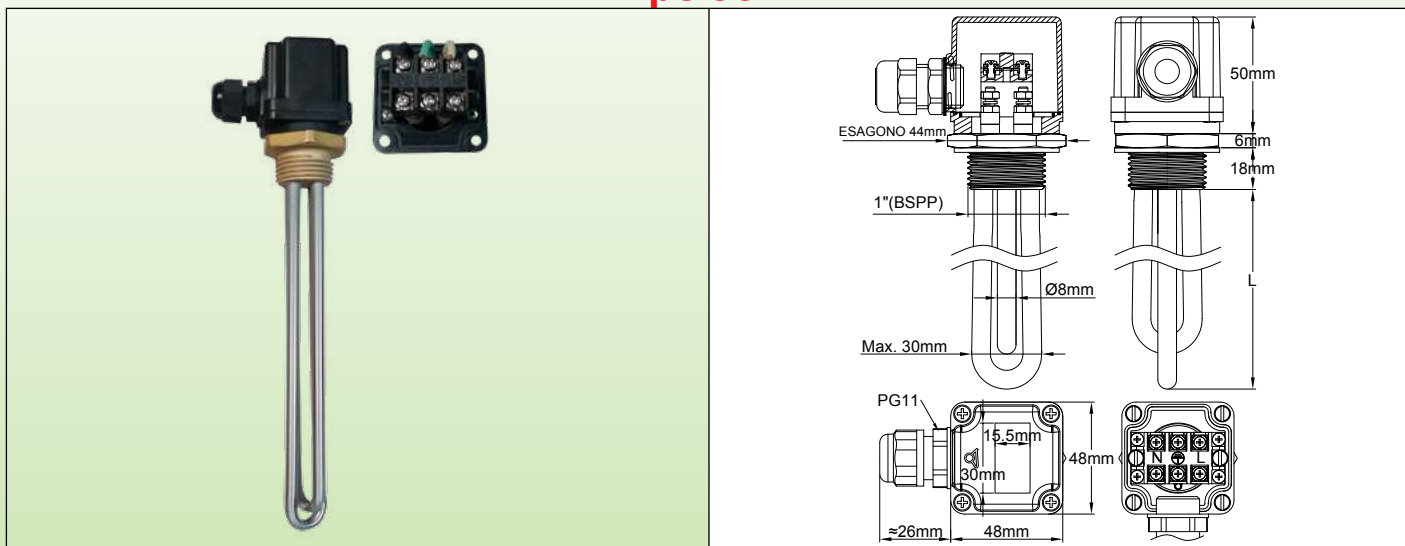
A causa del continuo miglioramento dei nostri prodotti, i disegni, le descrizioni e le caratteristiche utilizzate in queste schede tecniche sono solo a titolo indicativo e possono essere modificate senza preavviso.



Riscaldatori a immersione con scatola di connessione in plastica

Riscaldatori a immersione con scatola di connessione in PA66 da 48 x 48 x 50 mm e filettatura BSPP da 1".

Tipo 9ST1



Applicazioni principali: riscaldamento di liquidi, circuiti di acqua calda, contenitori e serbatoi tampone. Dispone di 2 elementi riscaldanti dia. 8 mm, 230V, collegati in parallelo. Il collegamento seriale di questi elementi consente di utilizzarli a 115V.

Questi riscaldatori a immersione sono i più piccoli con scatola di connessione.

Sono stati progettati con un blocco di connessione incorporato per facilitare il cablaggio. Le loro dimensioni ridotte non consentono di avere un termostato all'interno.

Sono disponibili in:

- 5 livelli di potenza standard: 500W; 1kW; 1.5kW; 2kW; 3kW

- 2 tipi di densità di carico superficiale: 5W/cm² e 10W/cm². Vedere l'introduzione tecnica per ottimizzare il carico superficiale.

Materiale del tubo del riscaldatore: Dia. 8 mm AISI 304 o Incolloy 800 (AISI 316; AISI 321; Incolloy 825 su richiesta).

Materiale del raccordo: Ottone, non girevole, brasato sui tubi. (Modelli in AISI 304 o AISI 316, saldati a TIG o brasati, disponibili su richiesta). Fornito senza guarnizione e senza dado. Vedere gli accessori di seguito.

Filettatura: 1" BSPP (ISO 228).

Alloggiamento: 48 x 48 x 50 mm, PA66 nero rinforzato con fibra di vetro.

Classe di protezione dall'ingresso: IP54.

Pressacavo: PG11, PA66. Ottone nichelato su richiesta.

Pozzetto termico: non disponibile su questi tipi.

Connessioni dell'elemento riscaldante: Blocco di connessione in plastica incorporato, 3 terminali a vite, 2.5 mm².

Zona immersa non riscaldata: 50 mm.

Carico superficiale: standard 5W/cm² o 10W/cm², altri valori su richiesta.

Tensione: 220-240V monofase (cablaggio in parallelo) o 115V (cablaggio in serie).

Opzione: Un solo elemento riscaldante.

Riferimenti principali

Potenza	5W/cm ²			10W/cm ²		
	500w	1kW	1.5kW	1kW	2kW	3kW
Lunghezza (mm)	135	240	340	135	240	340
Riferimento in AISI 304	9ST1A310005B8130	9ST1A310010B8240	9ST1A310015B8340	9ST1A310010B8130	9ST1A310020B8240	9ST1A310030B8340
Riferimento in Incolloy 800	9ST1A310005BK130	9ST1A310010BK240	9ST1A310015BK340	9ST1A310010BK130	9ST1A310020BK240	9ST1A310030BK340

**Riferimenti degli accessori in opzione
(non inclusi nel prodotto, devono essere ordinati separatamente):**

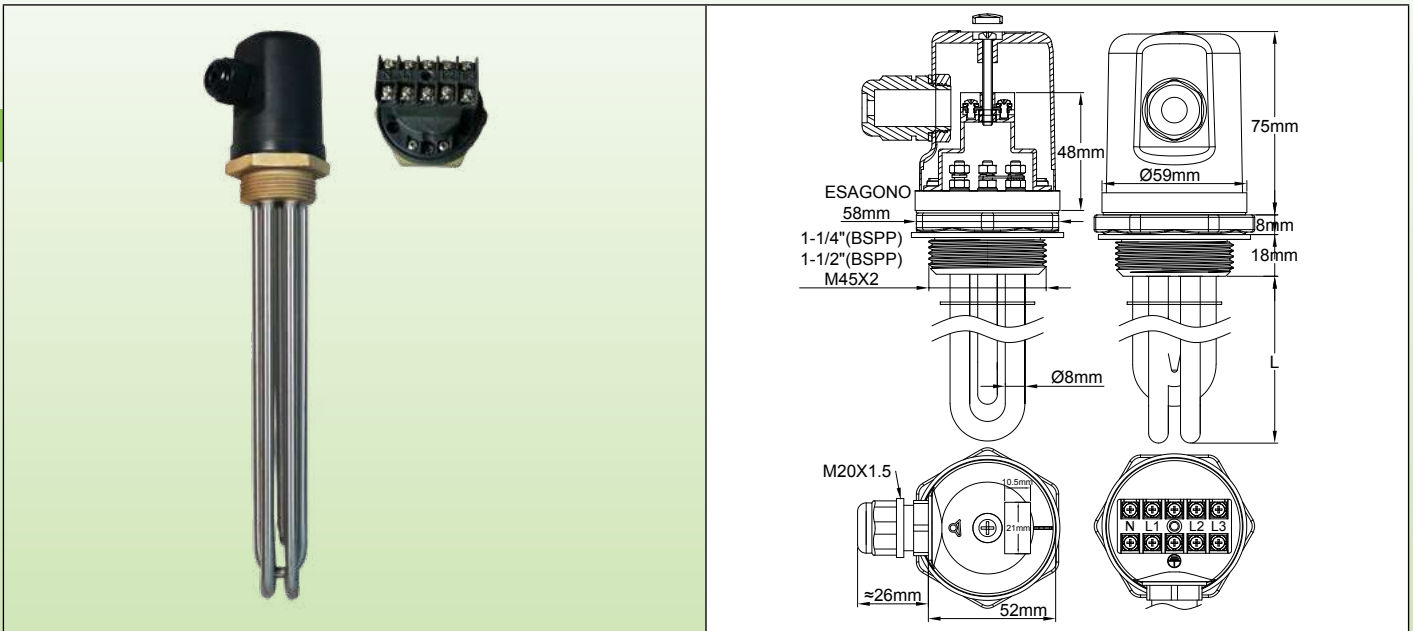
	1" Dadi			Guarnizioni	
	Ottone	9BBRA3000ELH047A		NBR	9BRJO3000ELH210A
	AISI 304	9BBRA3000ELH257A		Fibra	9BRJO3000ELH209A
	AISI 316	9BBRA3000ELH258A		Viton	9BBJO3000000005A

Altri accessori e disegni: vedere l'ultima sezione di questo catalogo.



Riscaldatori a immersione con scatola di connessione in plastica

Riscaldatore a immersione con alloggiamento rotondo, dia. 58 x 75 mm. 1"1/4, 1"1/2, raccordi M45x2. **Tipo 9ST2**



Applicazioni principali: riscaldamento di liquidi, circuiti di acqua calda, contenitori e serbatoi tampone.

Questi riscaldatori a immersione sono i più piccoli con scatola di connessione e 3 elementi riscaldanti. Sono stati progettati con un blocco di connessione incorporato per facilitare il cablaggio. Le loro dimensioni ridotte non consentono di avere un termostato all'interno.

Sono disponibili in:

- 5 livelli di potenza standard: 1kW - 1.5kW - 2kW - 3kW - 4kW.
- 3 tipi di raccordi standard: 1"1/4, 1"1/2 e M45x2.
- 2 tipi di densità di carico superficiale: 5W/cm² e 10W/cm². Vedere l'introduzione tecnica per ottimizzare il carico superficiale.

Materiale del tubo del riscaldatore: 3 elementi riscaldanti dia. 8 mm di diametro. AISI 304 o Incolloy 800 (AISI 316; AISI 321; Incolloy 825 su richiesta).

Materiale dei raccordi: Ottone, non girevole, brasato sui tubi. (Modelli in AISI 304 o AISI 316, saldati a TIG o brasati, disponibili su richiesta). Fornito senza guarnizione e senza dado. Vedere gli accessori di seguito.

Filettatura: 1"1/4, 1"1/2 BSPP (ISO 228) e filettatura metrica M45x2.

Alloggiamento: dia. 58 mm x 75 mm, PA66 nero rinforzato con fibra di vetro, con guarnizione. Apertura tramite vite M4 centrale senza accesso all'utente finale.

Classe di protezione dall'ingresso: IP54.

Pressacavo: M20, PA66. Ottone nichelato su richiesta.

Pozzetto termico: Su richiesta.

Connessioni dell'elemento riscaldante: Terminali con vite, dado e rondella in acciaio inossidabile. Cinghie di commutazione per monofase/ 3 fasi.

Gli elementi riscaldanti sono collegati a un blocco di connessione integrato a 5 vie, per cavi fino a 2.5 mm².

Griglia di supporto: 1 griglia AISI 304 per lunghezze da 400 a 600 mm, 2 griglie sopra.

Zona immersa non riscaldata: 50 mm.

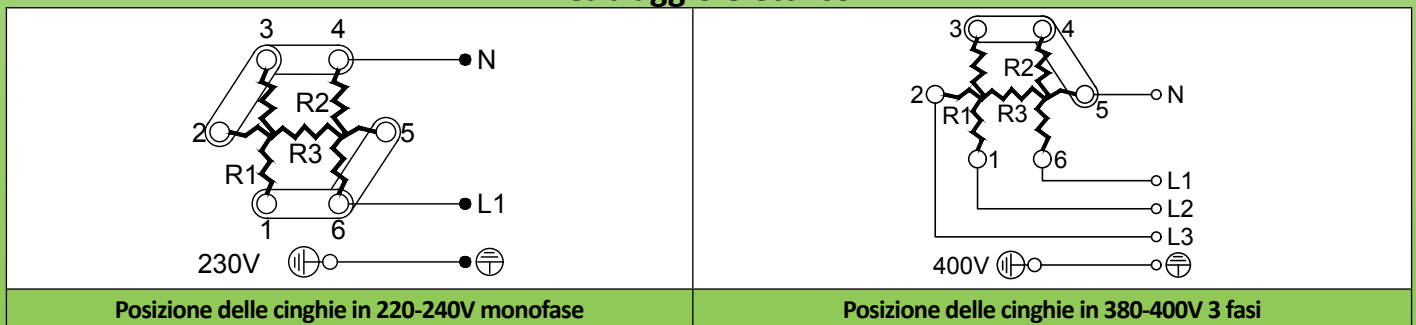
Carico superficiale: standard 5W/cm² o 10W/cm², altri valori su richiesta.

Tensione: 220-240V monofase o a 3 fasi 380-400V (collegamento a stella con neutro).

Varianti su richiesta:

- Solo uno o solo 2 elementi riscaldanti.
- Raccordo in ottone M45x2.

Cablaggio elettrico



Riscaldatori a immersione con scatola di connessione in plastica



Riferimenti principali 5W/cm², raccordo in ottone da 1"1/2*

Potenza	1kW	1.5kW	2kW	3kW	4kW
Lunghezza (mm)	170	240	300	440	570
Riferimento in AISI 304	9ST2A5E0010U8170	9ST2A5E0015U8240	9ST2A5E0020U8300	9ST2A5E0030U8440	9ST2A5E0040U8570
Riferimento in Incolloy 800	9ST2A5E0010UK170	9ST2A5E0015UK240	9ST2A5E0020UK300	9ST2A5E0030UK440	9ST2A5E0040UK570

10W/cm², raccordo in ottone da 1"1/2*


Potenza	1kW**	1.5kW	2kW	3kW	4kW
Lunghezza (mm)	135	135	170	240	300
Riferimento in AISI 304	9ST2A5E0010BK130	9ST2A5E0015U8130	9ST2A5E0020U8170	9ST2A5E0030U8240	9ST2A5E0040U8300
Riferimento in Incolloy 800	9ST2A5E0010UK130	9ST2A5E0015UK130	9ST2A5E0020UK170	9ST2A5E0030UK240	9ST2A5E0040UK300

* Raccordo in ottone da 1"1/4 invece di 1"1/2, sostituire A5 con A4 nel riferimento. Raccordo in ottone M45x2 invece di 1"1/2, sostituire A5 con A9 nel riferimento.


** Questo modello ha solo 2 elementi riscaldanti.

Riferimenti degli accessori in opzione (non inclusi nel prodotto, devono essere ordinati separatamente):

Dadi

	Filettatura	1"1/4	1"1/2	M45x200
	Ottone	9BRR3000ELH302A	9BRR3000ELH303A	9BRR3000ELH305A
	AISI304	9BRR3000ELH032A	9BRR3000ELH006A	9BRR3000ELH049A
	AISI316	9BRR3000ELH202A	9BRR3000ELH203A	9BRR3000ELH205A

Guarnizioni

	Filettatura	1"1/4	1"1/2 - M45x200
	NBR	9BRJ03000ELH206A	9BRJ03000ELH205A
	Fibra	9BRJ03000ELH052A	9BRJ03000ELH007A
	PTFE	9BRJ03000ELH032A	9BRJ03000ELH033A


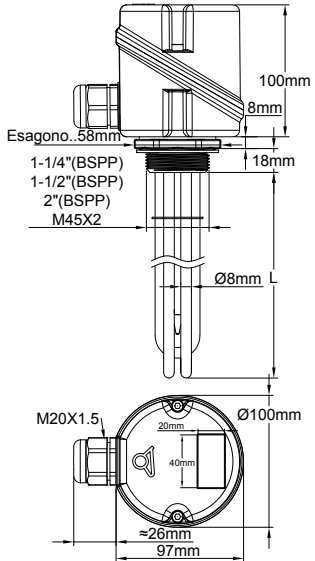
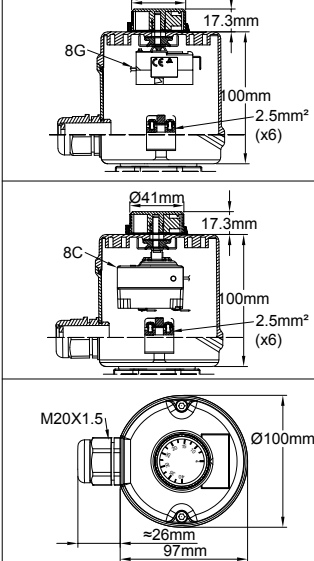
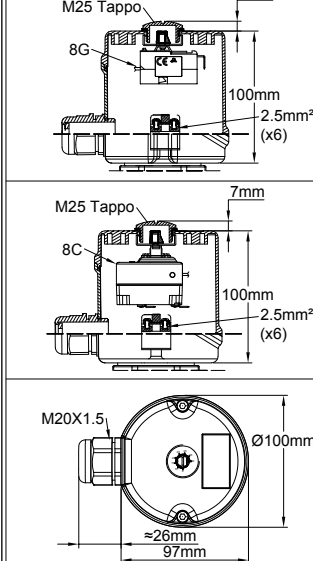
Altri accessori e disegni: vedere l'ultima sezione di questo catalogo.



Riscaldatori a immersione con scatola di connessione in plastica

Riscaldatore a immersione con alloggiamento in plastica dia. 100 mm x 100 mm in plastica. Raccordi da 1"1/4 a 2". **Con o senza termostato.**

Tipo 9ST6

			
	<p>Senza termostato</p>	<p>Termostati unipolari e 3 poli con regolazione esterna della manopola (opzione)</p>	<p>Termostati unipolari e 3 poli con regolazione interna della manopola, accesso al tappo M25. (standard)</p>

Applicazioni principali : riscaldamento di liquidi, circuiti di acqua calda, contenitori e serbatoi tampone.

Questi riscaldatori possono essere equipaggiati con le stesse apparecchiature del tipo 9ST5 (termostati, limitatori, luci pilota ecc.), ma il loro alloggiamento in plastica è più adatto agli ambienti corrosivi.

Sono disponibili in:

- 6 livelli di potenza standard: 1kW - 2kW - 3kW - 4kW - 6kW- 8kW.

- 4 tipi di raccordi standard: 1"1/4; 1"1/2; M45x2; 2".

- 2 tipi di densità di carico superficiale: 5W/cm² e 10W/cm². Vedere l'introduzione tecnica per ottimizzare il carico superficiale.

Materiale del tubo del riscaldatore : Dia. 8 mm. AISI 304 o Incolloy 800 (AISI 316; AISI 321; Incolloy 825 su richiesta). Elementi riscaldanti con dia. 10 mm sul modello con raccordo da 2".

Materiale del raccordo: ottone, girevole sul corpo, brasato sui tubi. (Modelli in AISI 304 o AISI 316, saldati a TIG o brasati, disponibili su richiesta). Fornito senza guarnizione e senza dado. Vedere gli accessori di seguito.

Filettatura: 1"1/4 ; 1"1/2 BSPP (ISO 228); M45x2; 2".

Alloggiamento: Dia. 100 mm x 100 mm, PA66 nero rinforzato con fibra di vetro. Guarnizione in schiuma di silicone. Viti di copertura in acciaio inossidabile con dadi di bloccaggio.

Intervallo di regolazione: 30-90°C (85-195°F)

Classe di protezione dall'ingresso: Acqua e polvere: IP65; resistenza agli urti: IK 8 (con pressacavi in metallo e spina metallica M25).

Pressacavi: M20, PA66. Ottone nichelato su richiesta.

Pozzetto termico: Di serie un pozzetto termico in AISI304, diametro 8 x 7 mm, lunghezza 135 mm.

Connessioni elettriche: terminali tubolari del riscaldatore con vite, dado e rondella in acciaio inossidabile. Cinghie di commutazione sui modelli a 3 fasi.

I modelli con termostati hanno un blocco di connessione incorporato, 3 x 2.5mm² per le unità monofase e 5 x 2.5mm² per le unità a 3 fasi. È disponibile un ulteriore terminale di messa a terra M4.

Griglia di supporto: 1 griglia AISI 304 per lunghezze da 400 a 600 mm, 2 griglie sopra.

Zona immersa non riscaldata: 50 mm.

Carico superficiale: standard 5W/cm² o 10W/cm², altri valori su richiesta.

Tensione: 220-240V monofase o a 3 fasi 380-400V (collegamento a stella con neutro).

Opzioni standard:

- Manopola del termostato accessibile sotto il coperchio tramite una spina M25 rimovibile, regolabile da 30°C a 90°C (85-195°F). Termostato monofase 230V per potenze fino a 3kW. Termostato a 3 fasi per i modelli da 4kW, 6kW e 8kW.

Varianti su richiesta:

- Termostato 4-40°C (40-105°F), 0-60°C (32-140°F) o 30-110°C (86-230°F).

- Uscita pressacavo supplementare per il sensore di controllo elettronico.

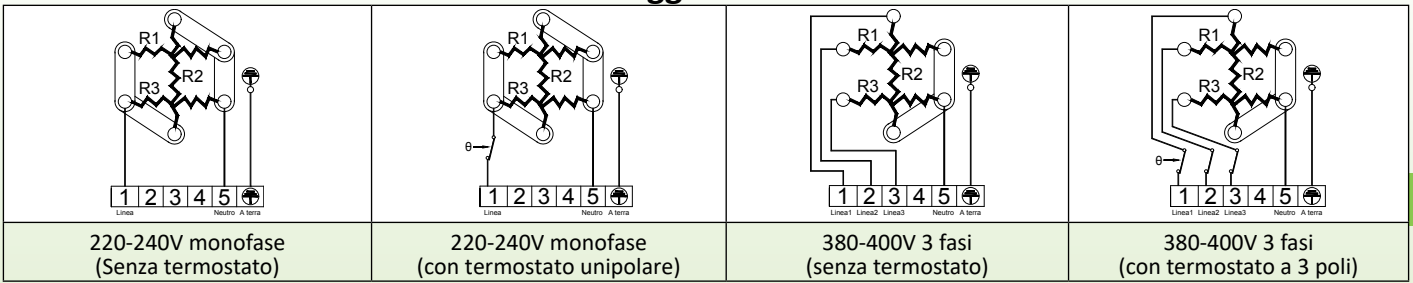
- Termostato con manopola esterna.

- Una o due luci pilota e un cavo di alimentazione.



Riscaldatori a immersione con scatola di connessione in plastica

Cablaggio elettrico



Riferimenti principali

5W/cm², raccordo in ottone da 1"1/2*, senza termostato.

Elemento riscaldante dia.	8mm						10mm (2" only)
	1kW	2kW	3kW	4kW	6kW	8kW	
Potenza	1kW	2kW	3kW	4kW	6kW	8kW	
Lunghezza (mm)	170	300	440	570	840	880	
Riferimento in AISI 304	9ST6A5E1010U8170	9ST6A5E1020U8300	9ST6A5E1030U8440	9ST6A5E1040U8570	9ST6A5E1060U8840	9ST6A6E1080U1880	
Riferimento in Incolloy 800	9ST6A5E1010UK170	9ST6A5E1020UK300	9ST6A5E1030UK440	9ST6A5E1040UK570	9ST6A5E1060UK840	9ST6A6E1000UL880	

10W/cm², raccordo in ottone da 1"1/2*, senza termostato.

Elemento riscaldante dia.	8mm						10mm (2" only)
	1kW**	2kW	3kW	4kW	6kW	8kW	
Potenza	1kW**	2kW	3kW	4kW	6kW	8kW	
Lunghezza (mm)	135	170	240	300	440	450	
Riferimento in AISI 304	9ST6A5E1010B8130	9ST6A5E1020U8170	9ST6A5E1030U8240	9ST6A5E1040U8300	9ST6A5E1060U8440	9ST6A6E1080U1450	
Riferimento in Incolloy 800	9ST6A5E1010BK130	9ST6A5E1020UK170	9ST6A5E1030UK240	9ST6A5E1040UK300	9ST6A5E1060UK440	9ST6A6E1000UL450	

5W/cm², raccordo in ottone da 1"1/2*, con termostato a 30-90°C (84-194°F), regolabile sotto il tappo M25 (monofase fino a 3kW, 3 fasi per i modelli da 4kW, 6kW e 8kW)

Elemento riscaldante dia.	8mm						10mm (2" only)
	1kW	2kW	3kW	4kW	6kW	8kW	
Potenza	1kW	2kW	3kW	4kW	6kW	8kW	
Lunghezza (mm)	170	300	440	570	840	880	
Riferimento in AISI 304	9ST6A5ES010V8170	9ST6A5ES020V8300	9ST6A5ES030V8440	9ST6A5ES040U8570	9ST6A5ES060U8840	9ST6A6ES080U1880	
Riferimento in Incolloy 800	9ST6A5ES010VK170	9ST6A5ES020VK300	9ST6A5ES030VK440	9ST6A5ES040UK570	9ST6A5ES060UK840	9ST6A6ES000UL880	

10W/cm², raccordo in ottone da 1"1/2*, con termostato regolabile a 30-90°C (85-195°F) sotto il tappo M25 (monofase fino a 3kW, 3 fasi per i modelli da 4kW, 6kW e 8kW)


Elemento riscaldante dia.	8mm						10mm (2" only)
	1kW**	2kW	3kW	4kW	6kW	8kW	
Potenza	1kW**	2kW	3kW	4kW	6kW	8kW	
Lunghezza (mm)	135	170	240	300	440	450	
Riferimento in AISI 304	9ST6A5ES010B8130	9ST6A5ES020V8170	9ST6A5ES030V8240	9ST6A5ES040U8300	9ST6A5ES060U8440	9ST6A6ES080U1450	
Riferimento in Incolloy 800	9ST6A5ES010BK130	9ST6A5ES020VK170	9ST6A5ES030VK240	9ST6A5ES040UK300	9ST6A5ES060UK440	9ST6A6ES000UL450	

* Raccordo in ottone da 1"1/4 invece di 1"1/2, sostituire A5 con A4 nel riferimento. Raccordo in ottone M45x2 invece di 1"1/2, sostituire A5 con A9 nel riferimento.


** Questo modello ha solo 2 elementi riscaldanti.

Riferimenti degli accessori in opzione (non inclusi nel prodotto, devono essere ordinati separatamente):

Dadi

	Filettatura	1"1/4	1"1/2	M45x200	2"
	Ottone		9BRRA3000ELH302A	9BRRA3000ELH303A	9BRRA3000ELH305A
AISI304		9BRRA3000ELH032A	9BRRA3000ELH006A	9BRRA3000ELH049A	9BRRA3000ELH348A
AISI316		9BRRA3000ELH202A	9BRRA3000ELH203A	9BRRA3000ELH205A	9BRRA3000ELH204A

Guarnizioni

	Filettatura	1"1/4	1"1/2 - M45x200	2"
	NBR		9BRJ03000ELH206A	9BRJ03000ELH205A
Fibra		9BRJ03000ELH052A	9BRJ03000ELH007A	9BRJ03000ELH028A
PTFE		9BRJ03000ELH032A	9BRJ03000ELH033A	9BRJ03000ELH034A

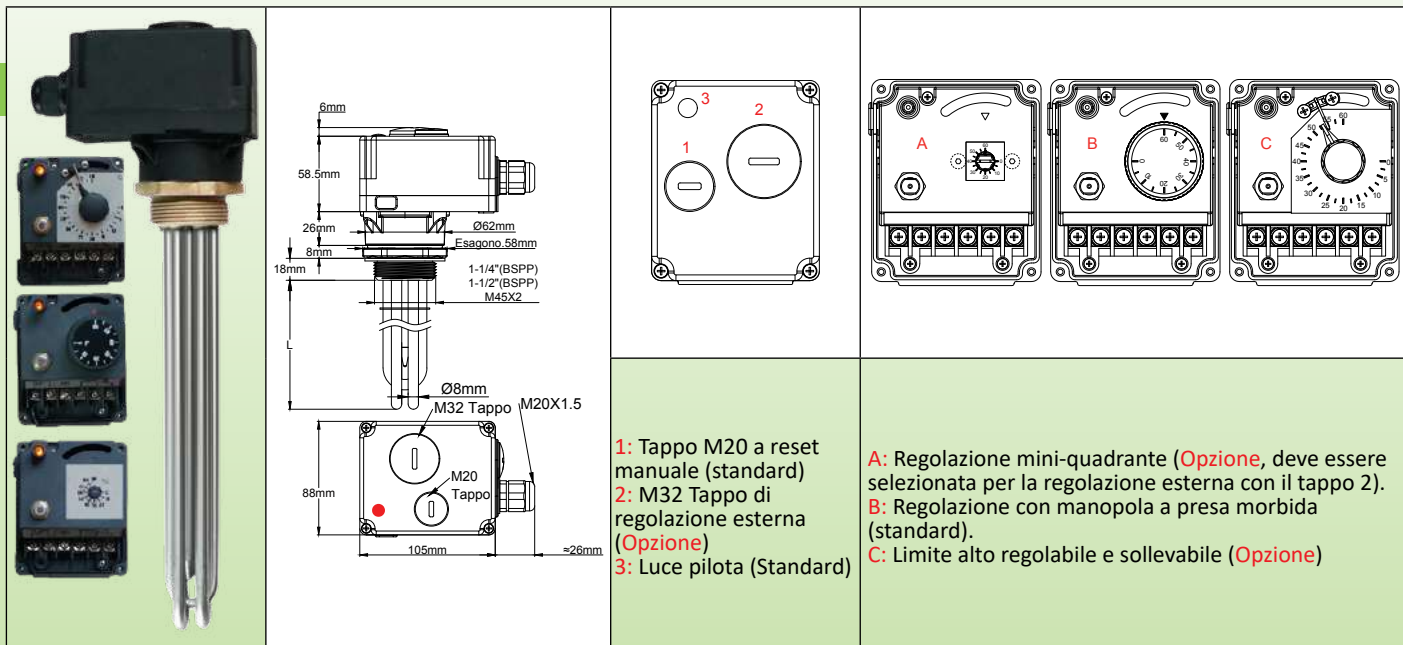
Altri accessori e disegni: vedere l'ultima sezione di questo catalogo.



Riscaldatori a immersione con scatola di connessione in plastica

Riscaldatore a immersione con alloggiamento in plastica da 105 mm x 88 mm x 58.5 mm. Raccordi da 1"1/2, M45x2.

Con termostato di controllo e termostato a Reset manuale. Tipo 9STC



Applicazioni principali : riscaldamento di liquidi, circuiti di acqua calda, contenitori e serbatoi tampone.

Questi riscaldatori sono progettati specificamente per i serbatoi di acqua calda per uso domestico e commerciale, nonché per i sistemi di riscaldamento ausiliario dei serbatoi tampone a energia solare e per i riscaldatori ausiliari delle pompe di calore.

L'alloggiamento è sfalsato di 30 mm per l'isolamento termico del serbatoio.

Sono disponibili in:

- 5 livelli di potenza standard: 1kW - 1,5kW - 2kW - 3kW - 3.5kW

- 2 tipi di raccordi standard: 1"1/2, M45x2

- 2 tipi di densità di carico superficiale: 5W/cm² e 10W/cm². Per ottimizzare il carico superficiale, consultare l'introduzione tecnica.

Il carico superficiale di 5W/cm² può soddisfare le raccomandazioni dello standard "NFC Performance", Classe C (LCIE 103-14), per gli scaldacqua ad accumulo.

Materiale del tubo del riscaldatore: Dia. 8 mm. AISI 304 o Incolloy 800 (AISI 316; AISI 321; Incolloy 825 su richiesta).

Materiale del raccordo: ottone, girevole sul corpo, brasato sui tubi. Fornito senza guarnizione e senza dado. Vedere gli accessori qui sotto.

Filettatura: 1"1/2 BSPP (ISO 228) e filettatura metrica M45x2.

Alloggiamento: IP54, 105 x 88 x 84.5 mm, (tappo, accessori e pressacavo non inclusi), PA66 nero, rinforzato con fibra di vetro.

Il prodotto comprende un termostato di controllo della temperatura regolabile e un termostato a Reset manuale con limite alto a regolazione fissa. Il reset manuale è accessibile dall'esterno, rimuovendo un tappo a vite.

Ingresso elettrico: Un pressacavo M20 in PA66. Un secondo foro per il pressacavo M20 è chiuso da un tappo.

Regolazione della temperatura: Interna, con manopola stampata in °C. (manopole stampate in °F disponibili in opzione)

Pozzetto termico: Un pozzetto termico in AISI304, dia. 10 mm.

Intervalli di regolazione del set-point standard:

- 30-90°C (85-195°F) con reset manuale a 100°C (212°F)

- 0-60°C (32-140°F) con reset manuale a 80°C (176°F)

Connessioni elettriche :

- Alimentazione (Neutro, Linea, Terra), su morsetti a vite da 6 mm².

- Riscaldatore a immersione: 3 fili, isolati in FEP 180°C, 2.5 mm², dotati di terminali ad anello, lunghezza 50 mm sul lato di collegamento del riscaldatore a immersione, per il collegamento diretto ai terminali M4 degli elementi riscaldanti (il filo neutro è di colore blu).

- Luce pilota: può essere collegata con una fascetta sull'alimentazione, o sull'uscita del termostato di controllo, o sull'uscita del termostato di sicurezza.

Griglia di supporto: 1 griglia AISI 304 per lunghezze da 400 a 600 mm, 2 griglie sopra.

Zona immersa non riscaldata: 50 mm.

Carico superficiale: standard 5W/cm² o 10W/cm², altri valori su richiesta.

Tensione: 220-240V solo monofase.

Riscaldatori a immersione con scatola di connessione in plastica



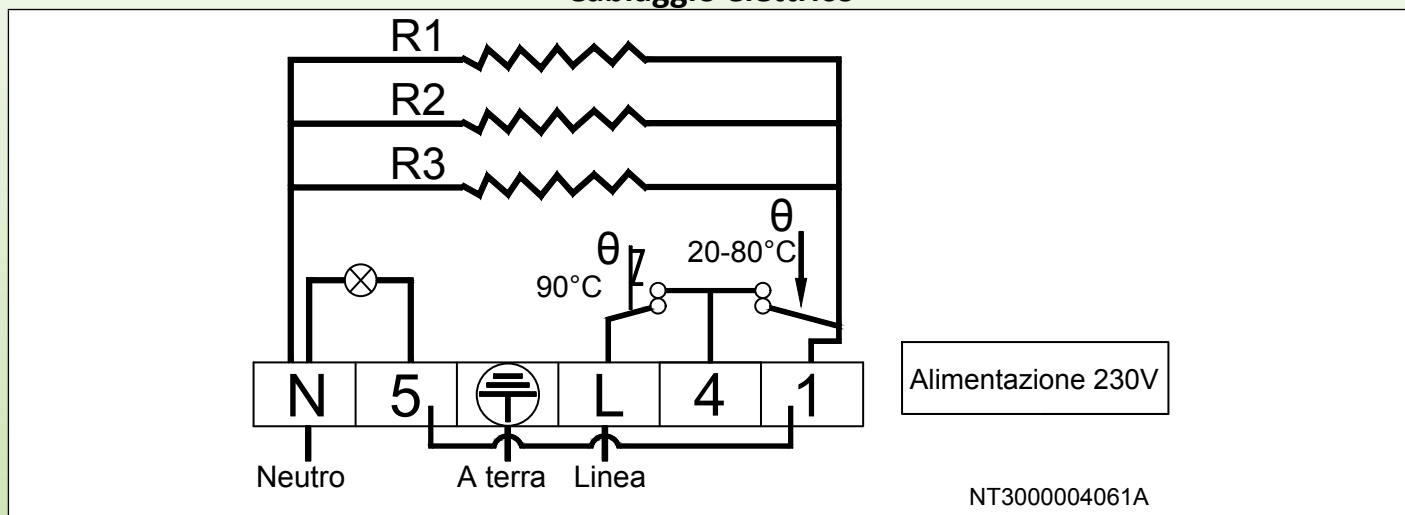
Opzioni standard:

- Manopola del termostato accessibile sotto il coperchio tramite un tappo rimovibile M32.

Varianti su richiesta:

- Termostati 4-40°C (40-105°F), 30-110°C (85-230°F).
- Regolazione dell'estremo superiore sollevabile sul termostato di controllo.
- Raccordo saldato a TIG.

Cablaggio elettrico



Riferimenti principali

5W/cm², raccordo in ottone da 1"1/2*, con termostato regolabile da 0-60°C (30-140°F). Reset manuale a 80°C (176°F)

Potenza	1kW	1.5kW	2kW	3kW	3,5kW
Lunghezza (mm)	170	240	300	440	500
Riferimento in AISI 304	9STCA5EN010V817J	9STCA5EN015V824J	9STCA5EN020V830J	9STCA5EN030V844J	9STCA5EN035V850J
Riferimento in Incolloy 800	9STCA5EN010VK17J	9STCA5EN015VK24J	9STCA5EN020VK30J	9STCA5EN030VK44J	9STCA5EN035VK50J

10W/cm², raccordo in ottone da 1"1/2*, con termostato regolabile da 0-60°C (30-140°F). Reset manuale a 80°C (176°F)

Potenza	1kW**	1.5k	2kW	3kW	3,5kW
Lunghezza (mm)	135	135	170	240	270
Riferimento in AISI 304	9STCA5EN010B813J	9STCA5EN015V813J	9STCA5EN020V817J	9STCA5EN030V824J	9STCA5EN035V827J
Riferimento in Incolloy 800	9STCA5EN010BK13J	9STCA5EN015VK13J	9STCA5EN020VK17J	9STCA5EN030VK24J	9STCA5EN035VK27J

5W/cm², raccordo in ottone da 1"1/2*, con termostato regolabile a 30-90°C (85-195°F). Reset manuale a 100°C (212°F)

Potenza	1kW	1.5kW	2kW	3kW	3,5kW
Lunghezza (mm)	170	240	300	440	500
Riferimento in AISI 304	9STCA5ES010V817N	9STCA5ES015V824N	9STCA5ES020V830N	9STCA5ES030V844N	9STCA5ES035V850N
Riferimento in Incolloy 800	9STCA5ES010VK17N	9STCA5ES015VK24N	9STCA5ES020VK30N	9STCA5ES030VK44N	9STCA5ES035VK50N

10W/cm², raccordo in ottone da 1"1/2*, con termostato regolabile a 30-90°C (85-195°F). Reset manuale a 100°C (212°F)

Potenza	1kW**	1.5kW	2kW	3kW	3,5kW
Lunghezza (mm)	135	135	170	240	270
Riferimento in AISI 304	9STCA5ES010B813N	9STCA5ES015V813N	9STCA5ES020V817N	9STCA5ES030V824N	9STCA5ES035V827N
Riferimento in Incolloy 800	9STCA5ES010BK13N	9STCA5ES015VK13N	9STCA5ES020VK17N	9STCA5ES030VK24N	9STCA5ES035VK27N


* Raccordo in ottone M45x2 invece di 1"1/2, sostituire A5 con A9 nel riferimento.

** Questo modello ha solo 2 elementi riscaldanti.

Riferimenti degli accessori in opzione

(non inclusi nel prodotto, devono essere ordinati separatamente):

Dadi

	Filettatura	1"1/2	M45x200
	Ottone		9BRR3000ELH303A
AISI304		9BRR3000ELH006A	9BRR3000ELH049A
AISI316		9BRR3000ELH203A	9BRR3000ELH205A

Guarnizioni

	Filettatura	1"1/2 - M45x200
	NBR	9BRJ03000ELH205A
	Fibra	9BRJ03000ELH007A
	PTFE	9BRJ03000ELH033A

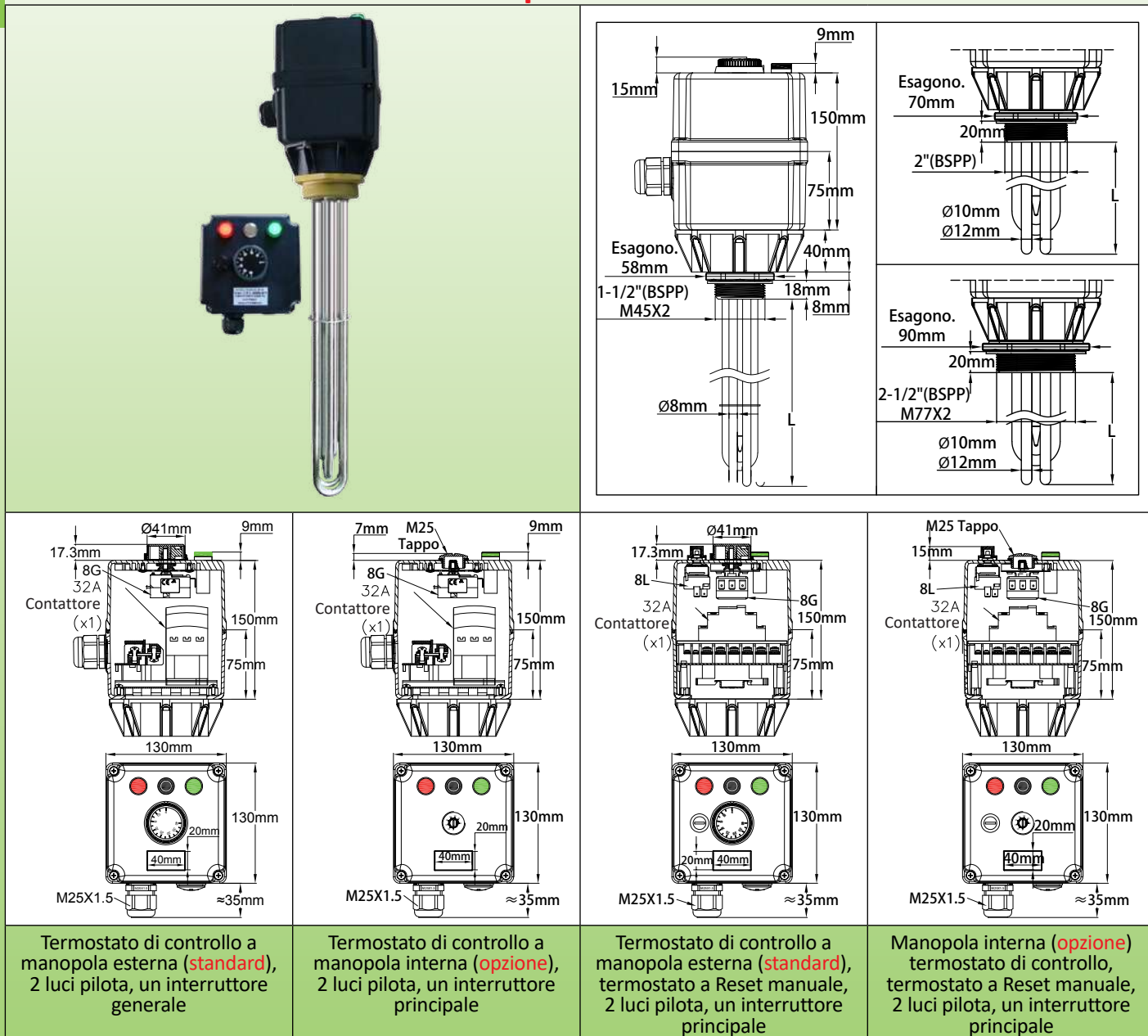
Altri accessori e disegni: vedere l'ultima sezione di questo catalogo.



Riscaldatori a immersione con scatola di connessione in plastica

Riscaldatore a immersione con alloggiamento in plastica da 130 mm × 130 mm × 190 mm. Raccordi da 1"1/2 a M77x2. Con termostato di controllo. Con o senza reset manuale. Potenza fino a 21kW con un relè di potenza incorporato. Elementi riscaldanti dia. 8, 10 e 12 mm.

Tipo 9STM



Applicazioni principali : Riscaldamento di liquidi industriali, circuiti di acqua calda, contenitori e serbatoi tampone. Questi riscaldatori a immersione sono progettati per applicazioni di media potenza, che richiedono relè di potenza. Sono dotati di un relè, 3 poli, 32A res. Hanno di serie due luci pilota e un interruttore generale. Sono destinati all'uso interno.

Questi alloggiamenti hanno un offset di 40 mm per passare attraverso l'isolamento termico del serbatoio.

Sono disponibili in:

- 6 livelli di potenza standard: 4kW; 6kW; 8kW; 10kW; 12kW; 14kW.

(su richiesta, è possibile raggiungere i 21kW con elementi riscaldanti da 12mm).

- 2 tipi di raccordi standard con elementi riscaldanti dia. 8 mm: 1"1/2; M45x2.

- 3 tipi di raccordi standard con elementi riscaldanti dia. 10 mm: 2", 2"1/2; M77x2

- 2 tipi di densità di carico superficiale: 5W/cm² e 10W/cm². Vedere l'introduzione tecnica per ottimizzare il carico superficiale.

Materiale del tubo del riscaldatore : Diametro 8 mm o 10 mm. AISI 304 o Incolloy 800 (AISI 316; AISI 321; Incolloy 825 su richiesta).

Materiale dei raccordi: ottone, girevole sul corpo, brasato sui tubi. (AISI 304 o AISI 316, saldati a TIG o brasati, i



Riscaldatori a immersione con scatola di connessione in plastica

modelli sono disponibili su richiesta). Fornito senza guarnizione e senza dado. Vedere gli accessori di seguito.

Filettatura: 1"1/2 BSPP (ISO 228), e filettatura metrica M45x2 (dia. 8 elementi riscaldanti), e 2", 2"1/2, M77x2 (diametro 10 mm elementi riscaldanti).

Alloggiamento: 130 mm x 130 mm, altezza 150 mm, PA66 nero rinforzato con fibra di vetro. Guarnizione in schiuma di silicone. Viti del coperchio in acciaio inossidabile con dadi di bloccaggio.

Classe di protezione dall'ingresso: Acqua e polvere: IP54; resistenza agli urti: IK 8 (con pressacavi metallici e spina metallica M25).

Controllo della temperatura: mediante termostato a lampada e capillare da 30-90°C (85-195°F), con accesso esterno alla manopola. L'albero del termostato è dotato di una guarnizione impermeabile. Sono disponibili altri intervalli di temperatura. Vedere le opzioni qui sotto.

Pressacavo: M25, PA66. Montato su una scheda rimovibile per facilitare l'accesso al cablaggio. È disponibile un secondo foro per il pressacavo M25, chiuso da un tappo a vite.

Pozzetto termico: un pozzetto termico in AISI304, dia. 10 mm, per raccordi M45 e 1"1/2, 2 pozzetti termici per misure superiori.

Connessioni degli elementi riscaldanti: terminali con vite, dado e rondella in acciaio inossidabile.

Progettati per applicazioni a 3 fasi con neutro, questi dispositivi sono tuttavia dotati di cinghie per il passaggio all'alimentazione monofase. Questa modifica deve essere effettuata da personale tecnico professionale in grado di calcolare e rispettare le intensità massime ammissibili sui relè di potenza.

Collegamento di alimentazione:

- su blocco di connessione incorporato, 6 x 10 mm² per il collegamento all'alimentazione e 2 x 2.5 mm² per il telecomando esterno opzionale.

Griglia di supporto: 1 griglia AISI 304 per lunghezze da 400 a 600 mm, 2 griglie sopra.

Zona immersa non riscaldata: 50 mm.

Carico superficiale: standard 5W/cm² o 10W/cm², altri valori su richiesta.

Tensione: tre fasi 380-400V (collegamento a stella con neutro). È possibile un collegamento unipolare a 230 V.

Dotazione standard:

- Termostato a reset manuale, accesso al reset tramite tappo a vite M25, preimpostato a 100°C (212°F).

- Interruttore principale di alimentazione.

- Luci pilota a LED di grandi dimensioni (diametro 16 mm). Verde acceso quando il riscaldamento è in funzione. Rosso acceso quando è attivo il reset manuale.

Varianti su richiesta:

- Manopola del termostato accessibile sotto il coperchio tramite una spina M25 rimovibile (su richiesta).

- Termostati 4-40°C, 0-60°C o 30-110°C. Gamma più elevata su richiesta.

- Intervallo di temperatura 4-40°C (40-105°F) con reset manuale a 60°C (140°F).

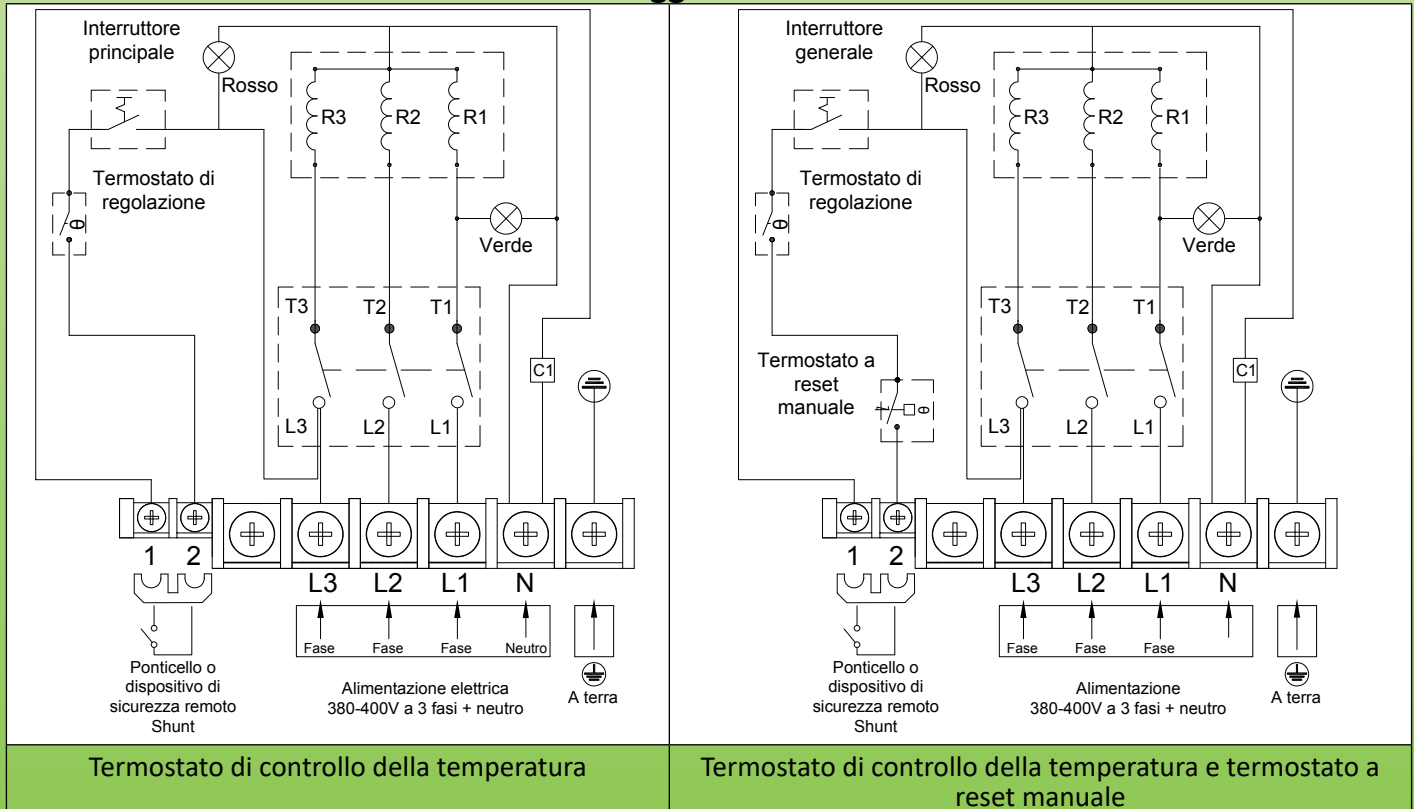
- Intervallo di temperatura 0-60°C (32-140°F) con reset manuale a 80°C (176°F).

- Intervallo di temperatura 30-110°C (85-230°F) con reset manuale a 130°C (266°F).

- Taglio termico situato all'interno della tasca del riscaldatore a immersione.

- Alimentazione a 400 V senza neutro: consultateci.

Cablaggio elettrico



Riscaldatori a immersione con scatola di connessione in plastica



Riferimenti principali

5W/cm², con termostato 30-90°C (85-195°F), manopola esterna, senza reset

	Raccordo in ottone da 1"1/2*, elementi riscaldanti dia. 8 mm			Raccordo in ottone da 2"1/2**, elementi riscaldanti dia. 10 mm	
Potenza	4kW	6kW	8kW	10kW	12kW
Lunghezza (mm)	570	840	1100	1100	1300
Riferimento in AISI 304	9STMA5QT040U8570	9STMA5QT060U8840	9STMA5QT080U8J00	9STMA7QT100U1K00	9STMA7QT120U1M00
Riferimento in Incolloy 800	9STMA5QT040UK570	9STMA5QT060UK840	9STMA5QT080UKJ00	9STMA7QT100ULK00	9STMA7QT120ULM00

10W/cm², con termostato 30-90°C (85-195°F), manopola esterna, senza reset manuale.

	Raccordo in ottone da 1"1/2*, elementi riscaldanti dia. 8 mm			Raccordo in ottone da 2"1/2**, elementi riscaldanti dia. 10 mm	
Potenza	4kW	6kW	8kW	10kW	12kW
Lunghezza (mm)	300	440	570	540	660
Riferimento in AISI 304	9STMA5QT040U8300	9STMA5QT060U8440	9STMA5QT080U8570	9STMA7QT100U1540	9STMA7QT120U1660
Riferimento in Incolloy 800	9STMA5QT040UK300	9STMA5QT060UK440	9STMA5QT080UK570	9STMA7QT100UL540	9STMA7QT120UL660

5W/cm², con termostato regolabile a 30-90°C (85-195°F), manopola esterna. Reset manuale a 100°C (212°F)

Filettature e diametri degli diametri degli	Raccordo in ottone da 1"1/2*, elementi riscaldanti dia. 8 mm			Raccordo in ottone da 2"1/2**, elementi riscaldanti dia. 10 mm	
Potenza	4kW	6kW	8kW	10kW	12kW
Lunghezza (mm)	570	840	1100	1100	1300
Riferimento in AISI 304	9STMA5QT040U857N	9STMA5QT060U884N	9STMA5QT080U8J0N	9STMA7QT100U1K0N	9STMA7QT120U1M0N
Riferimento in Incolloy 800	9STMA5QT040UK57N	9STMA5QT060UK84N	9STMA5QT080UKJ0N	9STMA7QT100ULK0N	9STMA7QT120ULM0N

10W/cm², con termostato regolabile a 30-90°C (85-195°F), manopola esterna. Reset manuale a 100°C (212°F)

Filettature e diametri degli diametri degli	Raccordo in ottone da 1"1/2*, elementi riscaldanti dia. 8 mm			Raccordo in ottone da 2"1/2**, elementi riscaldanti dia. 10 mm		
Potenza	4kW	6kW	8kW	10kW	12kW	14kW
Lunghezza (mm)	300	440	570	540	660	770
Riferimento in AISI 304	9STMA5QT040U830N	9STMA5QT060U844N	9STMA5QT080U857N	9STMA7QT100U154N	9STMA7QT120U166N	9STMA7QT120U177N
Riferimento in Incolloy 800	9STMA5QT040UK30N	9STMA5QT060UK44N	9STMA5QT080UK57N	9STMA7QT100UL54N	9STMA7QT120UL66N	9STMA7QT120UL77N

* In dia. 8 mm: Raccordo in ottone M45x2 invece di 1"1/2, sostituire A5 con A9 nel riferimento.

** In dia. 10 mm: Raccordo in ottone da 2" invece di 2"1/2, sostituire A7 con A6 nel riferimento. Raccordo in ottone M77x2 invece di 2"1/2, sostituire A7 con A8 nel riferimento.

Riferimenti degli accessori in opzione (non inclusi nel prodotto, devono essere ordinati separatamente):

Dadi

Filettatura	1"1/2	M45x2	2"	2"1/2	M77x2
Ottone	9BRRA3000ELH303A	9BRRA3000ELH305A	9BRRA3000ELH304A	9BRRA3000ELH314A	9BRRA3000ELH306A
Inossidabile 304	9BRRA3000ELH006A	9BRRA3000ELH049A	9BRRA3000ELH348A	9BRRA3000ELH142A	9BRRA3000ELH150A
Inossidabile 316	9BRRA3000ELH203A	9BRRA3000ELH205A	9BRRA3000ELH204A	9BRRA3000ELH214A	9BRRA3000ELH206A

Guarnizioni

Filettatura	1"1/2 - M45x200	2"	2"1/2 - M77x2
NBR	9BRJ03000ELH205A	9BRJ03000ELH203A	9BRJ03000ELH201A
Fibra	9BRJ03000ELH007A	9BRJ03000ELH028A	9BRJ03000ELH030A
PTFE	9BRJ03000ELH033A	9BRJ03000ELH034A	9BRJ03000ELH036A

Altri accessori e disegni: vedere l'ultima sezione di questo catalogo.



Riscaldatori a immersione con scatola di connessione in plastica

Riscaldatore a immersione **extra corto** con contenitore in plastica da 130 mm x 130 mm x 190 mm. Raccordi M77x2 o 2"1/2. Con termostato di controllo. Con o senza termostato a reset manuale. Potenza fino a **9kW** con un relè di potenza incorporato. Elementi riscaldanti a spirale dia. 8 mm.

Tipo 9SWM

<p>Termostato di controllo a manopola esterna (standard), interruttore principale e 2 luci pilota</p>	<p>Termostato di controllo a manopola interna (opzione), interruttore principale e 2 luci pilota</p>	<p>Termostato di controllo a manopola esterna (standard), interruttore principale e 2 luci pilota, termostato a Reset manuale</p>	<p>Termostato di controllo a manopola interna (opzione), interruttore principale e 2 luci pilota, termostato a Reset manuale</p>

Applicazioni principali : Riscaldamento industriale di liquidi, circuiti di acqua calda, contenitori e serbatoi tampone, in applicazioni in cui la lunghezza immersa degli elementi riscaldanti deve essere la più breve possibile.

Possono essere dotati di una o due unità. Hanno di serie un relè res da 32A, 3 poli, due luci pilota e un interruttore generale. Sono destinati all'uso interno.

Questi alloggiamenti hanno un offset di 40 mm per passare attraverso l'isolamento termico del serbatoio.

- 5 livelli di potenza standard: 1.5kW; 3kW; 4.5kW; 6kW; 9kW. Su richiesta, è possibile raggiungere 21kW aumentando la lunghezza L.

- 2 tipi di raccordi standard: 2"1/2; M77x2.

- 2 tipi di densità di carico superficiale: 5W/cm² e 10W/cm². Per ottimizzare il carico superficiale, consultare l'introduzione tecnica.

Materiale del tubo del riscaldatore: Dia. 8 mm. AISI 304 o Incolloy 800 (AISI 316; AISI 321; Incolloy 825 su richiesta).

Materiale del raccordo: ottone, girevole sul corpo, brasato sui tubi. Fornito senza guarnizione e senza dado. Vedere gli accessori qui sotto.



Riscaldatori a immersione con scatola di connessione in plastica

Filettatura: 2"1/2, o M77x2

Alloggiamento: 130 mm x 130 mm, altezza 150 mm, PA66 nero rinforzato con fibra di vetro. Guarnizione in schiuma di silicone. Viti del coperchio in acciaio inossidabile con dadi di bloccaggio.

Classe di protezione dall'ingresso: Acqua e polvere: IP54; resistenza agli urti: IK 8 (con pressacavi metallici e spina metallica M25).

Controllo della temperatura: mediante termostato a lampada e capillare a 30-90°C (85-195°F), con accesso esterno alla manopola. L'albero del termostato è dotato di una guarnizione impermeabile. Sono disponibili altri intervalli di temperatura. Vedere le opzioni qui sotto.

Pressacavo: M25, PA66. Montato su una scheda rimovibile per facilitare l'accesso al cablaggio. È disponibile un secondo foro per il pressacavo M25, chiuso da un tappo a vite.

Pozzetto termico: due pozzetti termici in AISI304, dai. 10 mm x 8.4 mm.

Connessioni degli elementi riscaldanti: terminali con vite, dado e rondella in acciaio inossidabile.

I modelli a 3 fasi sono dotati di cinghie per il passaggio all'alimentazione monofase. Questa modifica deve essere effettuata da personale tecnico specializzato in grado di calcolare e rispettare la portata massima consentita sul relè di potenza.

Collegamento di alimentazione: su blocco di connessione incorporato, 6 x 10 mm² per il collegamento di alimentazione e 2 x 2.5 mm² per il dispositivo di sicurezza a distanza o il telecomando.

Zona immersa non riscaldata: 50 mm.

Carico superficiale: standard 5W/cm² o 10W/cm², altri valori su richiesta.

Tensione: Unipolare 230V o a 3 fasi 380-400V (collegamento a stella con neutro).

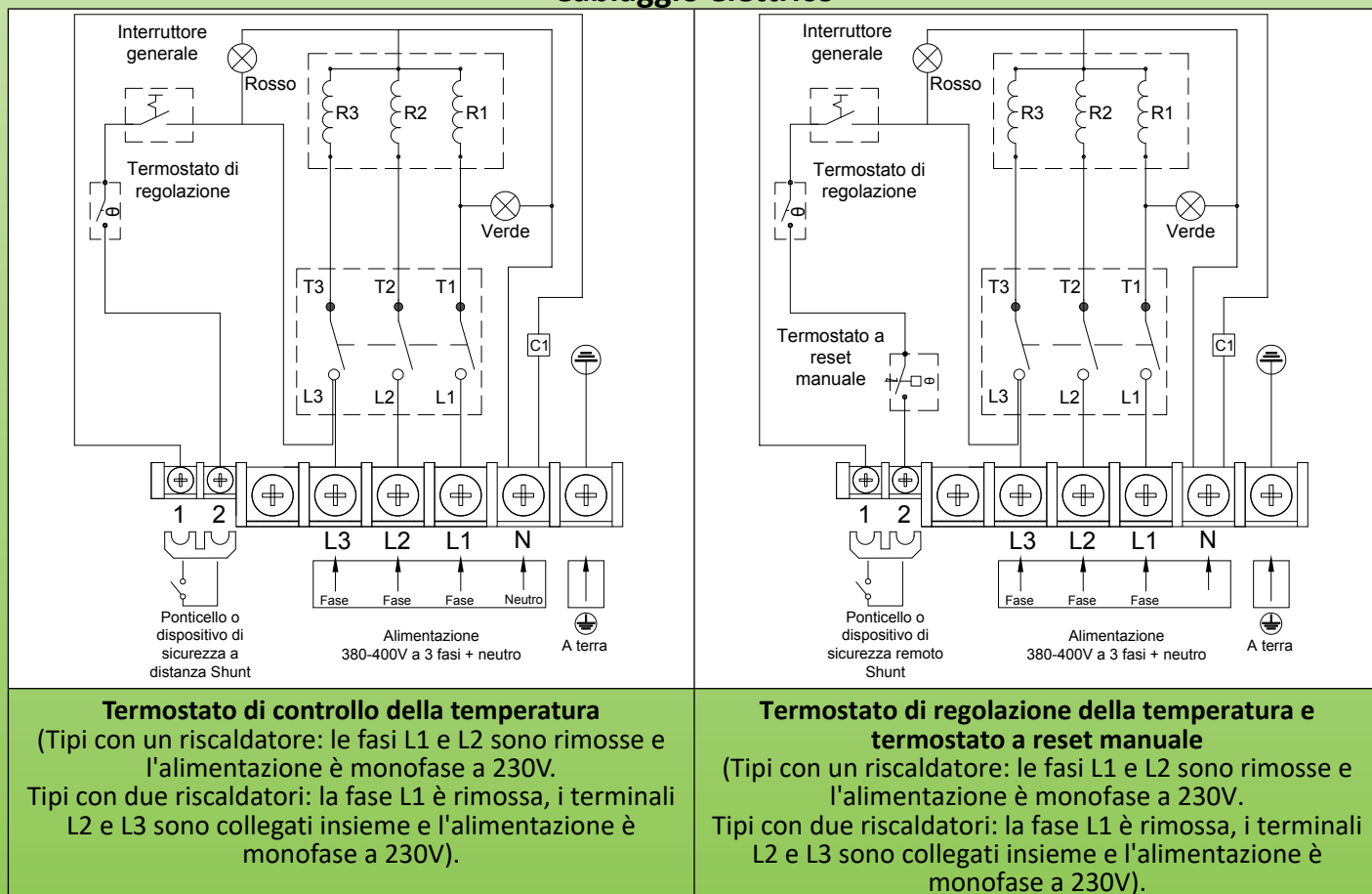
Dotazione standard:

- Termostato con manopola esterna.
- Interruttore principale.
- Luci pilota a LED verdi e rossi di grandi dimensioni (dia. 16 mm).
- Nei modelli a Reset manuale: accesso al Reset tramite tappo a vite M25, preimpostato a 100°C (212°F).

Varianti su richiesta:

- Accesso alla regolazione del termostato sotto il tappo a vite M25.
- Termostato senza limitatore, intervalli 4-40°C (40-105°F), 0-60°C (30-140°F) o 30-110°C (85-230°F) Intervallo superiore su richiesta.
- Intervallo di temperatura 4-40°C (40-105°F) con reset manuale a 60°C (140°F)
- Intervallo di temperatura 0-60°C (32-140°F) con reset manuale a 80°C (176°F)
- Intervallo di temperatura 30-110°C (85-230°F) con reset manuale a 130°C (266°F)
- Taglio termico (TCO) situato all'interno della tasca del riscaldatore a immersione.
- Alimentazione a 400 V senza neutro: consultateci.

Cablaggio elettrico



A causa del continuo miglioramento dei nostri prodotti, i disegni, le descrizioni e le caratteristiche utilizzate in queste schede tecniche sono solo a titolo indicativo e possono essere modificate senza preavviso.



Riscaldatori a immersione con scatola di connessione in plastica

Riferimenti principali

Con termostato 30-90°C (85-195°F), manopola esterna**, senza reset manuale. Raccordo M77x2*

	5W/cm ²			10W/cm ²		
	1 elemento riscaldante	2 elementi riscaldanti	3 elementi riscaldanti	1 elemento riscaldante	2 elementi riscaldanti	3 elementi riscaldanti
L (mm)	110	188	265	110	188	265
Potenza (Watt)	1500	3000	4500	3000	6000	9000
Riferimenti in AISI 304	9SWMA8QT01525110	9SWMA8QT030B5190	9SWMA8QT045U5270	9SWMA8QT03025110	9SWMA8QT060B5190	9SWMA8QT090U5270
Riferimenti in Incolloy 800	9SWMA8QT01527110	9SWMA8QT030B7190	9SWMA8QT045U7270	9SWMA8QT03027110	9SWMA8QT060B7190	9SWMA8QT090U7270

Con termostato regolabile 30-90°C (85-195°F), manopola esterna**, raccordo M77x2*, reset manuale a 100°C (212°F)

	5W/cm ²			10W/cm ²		
	1 elemento riscaldante	2 elementi riscaldanti	3 elementi riscaldanti	1 elemento riscaldante	2 elementi riscaldanti	3 elementi riscaldanti
L (mm)	110	188	265	110	188	265
Potenza (Watt)	1500	3000	4500	3000	6000	9000
Riferimenti in AISI 304	9SWMA8QT0152511N	9SWMA8QT030B519N	9SWMA8QT045U527N	9SWMA8QT0302511N	9SWMA8QT060B519N	9SWMA8QT090U527N
Riferimenti in Incolloy 800	9SWMA8QT0152711N	9SWMA8QT030B719N	9SWMA8QT045U727N	9SWMA8QT0302711N	9SWMA8QT060B719N	9SWMA8QT090U727N


* Raccordo in ottone da 2"1/2 invece di M77x2, sostituire A8 con A7 nel riferimento.

** Opzione con regolazione interna del set-point del termostato, sostituire QT con QR nel riferimento.


Riferimenti degli accessori in opzione

(Non inclusi nel prodotto, devono essere ordinati separatamente):

Dadi

	Filettatura	2"1/2	M77x2
	Ottone	9BRRA3000ELH314A	9BRRA3000ELH306A
	AISI304	9BRRA3000ELH142A	9BRRA3000ELH150A
	AISI316	9BRRA3000ELH214A	9BRRA3000ELH206A

Guarnizioni

	Filettatura	2"1/2- M77x2
	NBR	9BRJ03000ELH201A
	Fibra	9BRJ03000ELH030A
	PTFE	9BRJ03000ELH036A

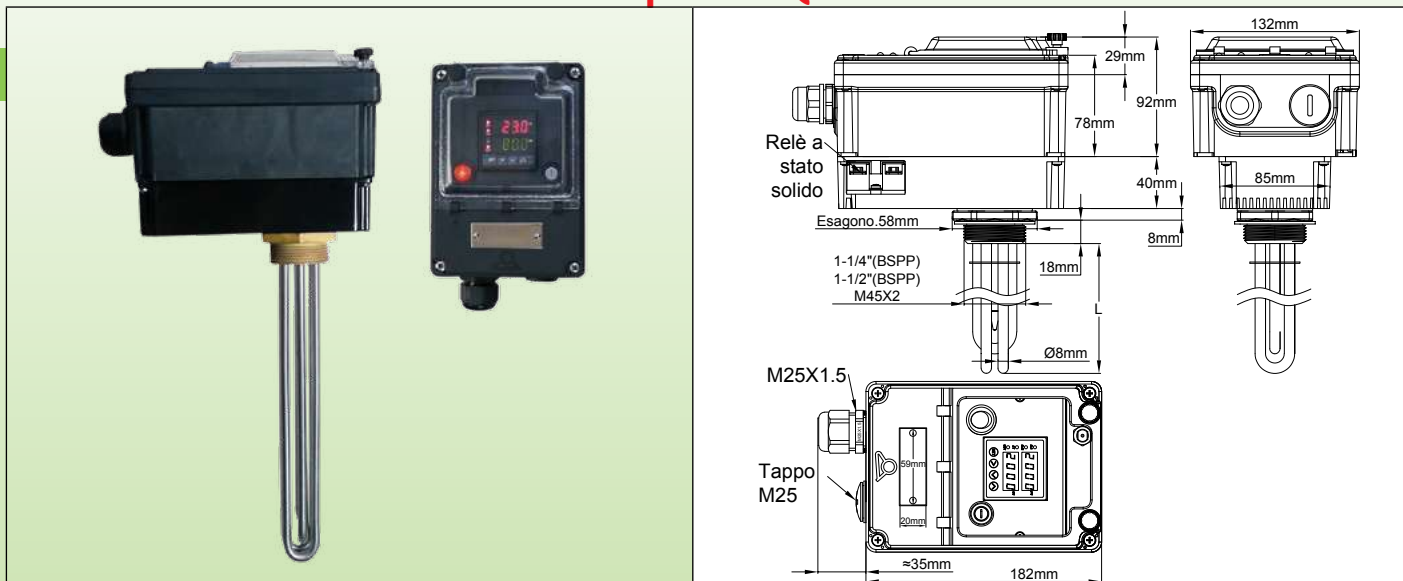
Altri accessori e disegni: vedere l'ultima sezione di questo catalogo.



Riscaldatori a immersione con scatola di connessione in plastica

Riscaldatori a immersione con scatola di plastica da 182 mm × 130 mm × 132 mm. Raccordi 1"1/4, 1"1/2, M45x2. Con controllo elettronico della temperatura PID, con o senza termostato a reset manuale. SSR raffreddato incorporato.

Tipo 9STQ



Applicazioni principali: Riscaldamento di liquidi, circuiti di acqua calda, contenitori e serbatoi tampone.

Questi prodotti sono stati progettati per il riscaldamento di precisione dei liquidi. L'impostazione iniziale del controller PID, tuttavia, è destinata a un professionista. I migliori risultati si ottengono nei serbatoi agitati.

Esistono in:

- 5 livelli di potenza standard: 1kW; 1.5kW; 2kW; 3kW; 4kW
- 2 tipi di raccordi standard: 1"1/2 e M45x2
- 2 tipi di densità di carico superficiale: 5W/cm² e 10W/cm². Vedere l'introduzione tecnica per ottimizzare il carico superficiale.

Materiale del tubo del riscaldatore: Dia. 8 mm. AISI 304 o Incolloy 800 (AISI 316; AISI 321; Incolloy 825 su richiesta).

Materiale del raccordo: Ottone, girevole sul corpo, brasato sui tubi. (Modelli in AISI 304 o AISI 316, saldati a TIG o brasati, disponibili su richiesta). Fornito senza guarnizione e senza dado. Vedere gli accessori di seguito.

Filettatura: 1"1/4 o 1 1/2" BSPP (ISO 228). Filettatura metrica M45x2 disponibile su richiesta.

Controllo della temperatura:

- Controller elettronico di temperatura con doppio display digitale del set-point di temperatura e del valore misurato. Questo controller a microprocessore utilizza la tecnologia Fuzzy Logic. Raggiunge più rapidamente il set-point prestabilito, con una minima sovra elongazione durante i disturbi legati all'aumento o al carico esterno. Regola con azione PID, la cui impostazione è semplificata dalla funzione di auto-tune che regola automaticamente i parametri P, I e D (viene fornito un chiaro manuale d'uso). In caso di rottura del sensore di temperatura, la potenza di uscita viene interrotta e viene visualizzato l'errore.

- Visualizzazione della temperatura Precisione: 0.2% del fondo scala.

- Sensore di temperatura: Pt100

- Il display è configurabile in gradi o decimi di grado.

- Le due uscite di allarme alto o basso possono essere impostate sull'intero intervallo di regolazione e hanno un differenziale regolabile.

Alloggiamento: Estremamente robusto, in PA66 di forte spessore, progettato per l'installazione all'esterno, IP65 e IK10. Include anche:

- Un fusibile per proteggere i circuiti interni.

- Un interruttore On-Off illuminato

- Una finestra trasparente in policarbonato che consente l'accesso alle impostazioni. Questa finestra può essere fissata con guarnizioni. Questo alloggiamento comprende anche un coperchio separato, con guarnizioni indipendenti, che consente l'accesso alle connessioni elettriche.

- Sul lato posteriore si trova un alloggiamento in alluminio con alette di raffreddamento per un SSR da 25A incorporato.

Nei modelli con limitatore a reset manuale con Fail-Safe, è possibile accedere al reset dopo aver aperto la finestra.

Pressacavi: Situati su un pannello di montaggio rimovibile, per facilitare l'accesso ai collegamenti, dotati di un foro M25, PA66, e di un altro foro per M25, chiuso da un tappo di plastica.

Pozzetto termico: Di serie, un pozzetto termico in AISI304, dia. 10 mm, lunghezza 135 mm.

Connessioni elettriche:

- Morsetti incorporata, con 5 terminali da 6 mm² e 5 terminali da 2.5 mm².

Questa morsetti è dotata di una fascetta tra i terminali 1 e 2. Rimuovendo questa fascetta, è possibile collegare un dispositivo di sicurezza aggiuntivo, un telecomando o un timer.

- Contatti ausiliari di allarme alto e basso (3A 250V max.)

Griglia di supporto: 1 griglia AISI 304 per lunghezze da 400 a 600 mm, 2 griglie superiori.



Riscaldatori a immersione con scatola di connessione in plastica

Zona immersa non riscaldata : 50 mm.

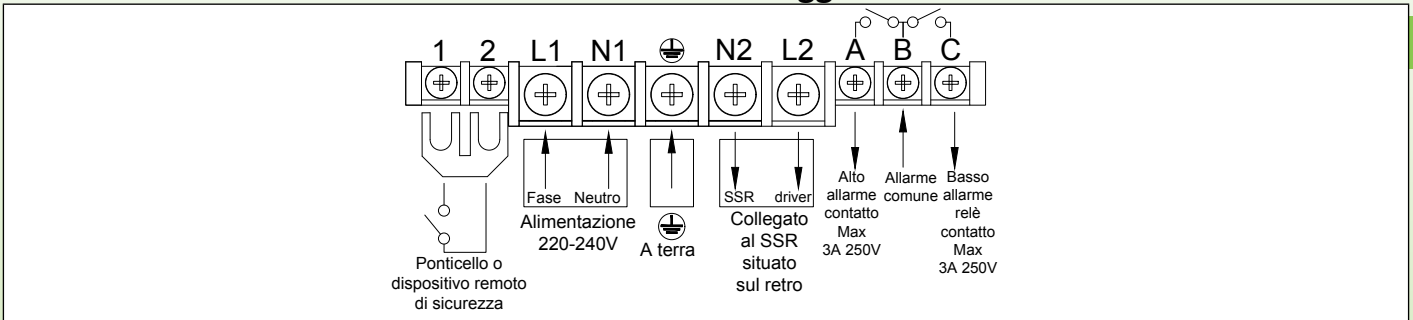
Carico superficiale: standard 5W/cm² o 10W/cm², altri valori su richiesta.

Tensione: 220-240V solo monofase.

Opzioni standard:

Limitatore a reset manuale, preimpostato a: 60°C, 80°C, 100°C, 110°C, 130°C. (140°F, 176°F, 212°F, 230°F, 266°F).

Schema di cablaggio



Riferimenti principali

55W/cm²; raccordo in ottone da 1"1/2**, senza termostato a reset manuale.

Potenza	1kW	1.5kW	2kW	3kW	4kW
Lunghezza (mm)	170	240	300	440	570
Riferimento in AISI 304	9STQA5QZ010V8170	9STQA5QZ015V8240	9STQA5QZ020V8300	9STQA5QZ030V8440	9STQA5QZ040V8570
Riferimento in Incolloy 800	9STQA5QZ010VK170	9STQA5QZ015VK240	9STQA5QZ020VK300	9STQA5QZ030VK440	9STQA5QZ040VK570

10W/cm², raccordo in ottone da 1"1/2*, senza termostato a reset manuale.

Potenza	1kW**	1.5kW	2kW	3kW	4kW
Lunghezza (mm)	135	135	170	240	300
Riferimento in AISI 304	9STQA5QZ010B8130	9STQA5QZ015V8130	9STQA5QZ020V8170	9STQA5QZ030V8240	9STQA5QZ040V8300
Riferimento in Incolloy 800	9STQA5QZ010BK130	9STQA5QZ015VK130	9STQA5QZ020VK170	9STQA5QZ030VK240	9STQA5QZ040VK300

5W/cm², raccordo in ottone da 1"1/2*, con termostato a reset manuale impostato a 100°C (212°F)**

Potenza	1kW	1.5kW	2kW	3kW	4kW
Lunghezza (mm)	170	240	300	440	570
Riferimento in AISI 304	9STQA5QZ010V817N	9STQA5QZ015V824N	9STQA5QZ020V830N	9STQA5QZ030V844N	9STQA5QZ040V857N
Riferimento in Incolloy 800	9STQA5QZ010VK17N	9STQA5QZ015VK24N	9STQA5QZ015VK30N	9STQA5QZ030VK44N	9STQA5QZ040VK57N

10W/cm², raccordo in ottone da 1"1/2*, con termostato a reset manuale impostato a 100°C (212°F)**


Potenza	1kW	1.5kW	2kW	3kW	4kW
Lunghezza (mm)	135	135	170	240	300
Riferimento in AISI 304	9STQA5QZ010B813N	9STQA5QZ015V813N	9STQA5QZ020V817N	9STQA5QZ030V824N	9STQA5QZ040V830N
Riferimento in Incolloy 800	9STQA5QZ010BK13N	9STQA5QZ015VK13N	9STQA5QZ020VK17N	9STQA5QZ030VK24N	9STQA5QZ040VK30N

* Raccordo in ottone M45x2 invece di 1"1/2, sostituire A5 con A9 nel riferimento.


** Termostato a reset manuale impostato a 60°C, 80°C, 110°C, 130°C. (140°F, 176°F, 230°F, 266°F), sostituire l'ultimo carattere N con E, J, Q, U.

Riferimenti degli accessori in opzione (non inclusi nel prodotto, devono essere ordinati separatamente):

Dadi

	Filettatura	1"1/2	M45x200
	Ottone	9BRR3000ELH303A	9BRR3000ELH305A
	AISI304	9BRR3000ELH006A	9BRR3000ELH049A
	AISI316	9BRR3000ELH203A	9BRR3000ELH205A

Guarnizioni

	Filettatura	1"1/2 - M45x200
	NBR	9BRJ03000ELH205A
	Fibra	9BRJ03000ELH007A
	PTFE	9BRJ03000ELH033A

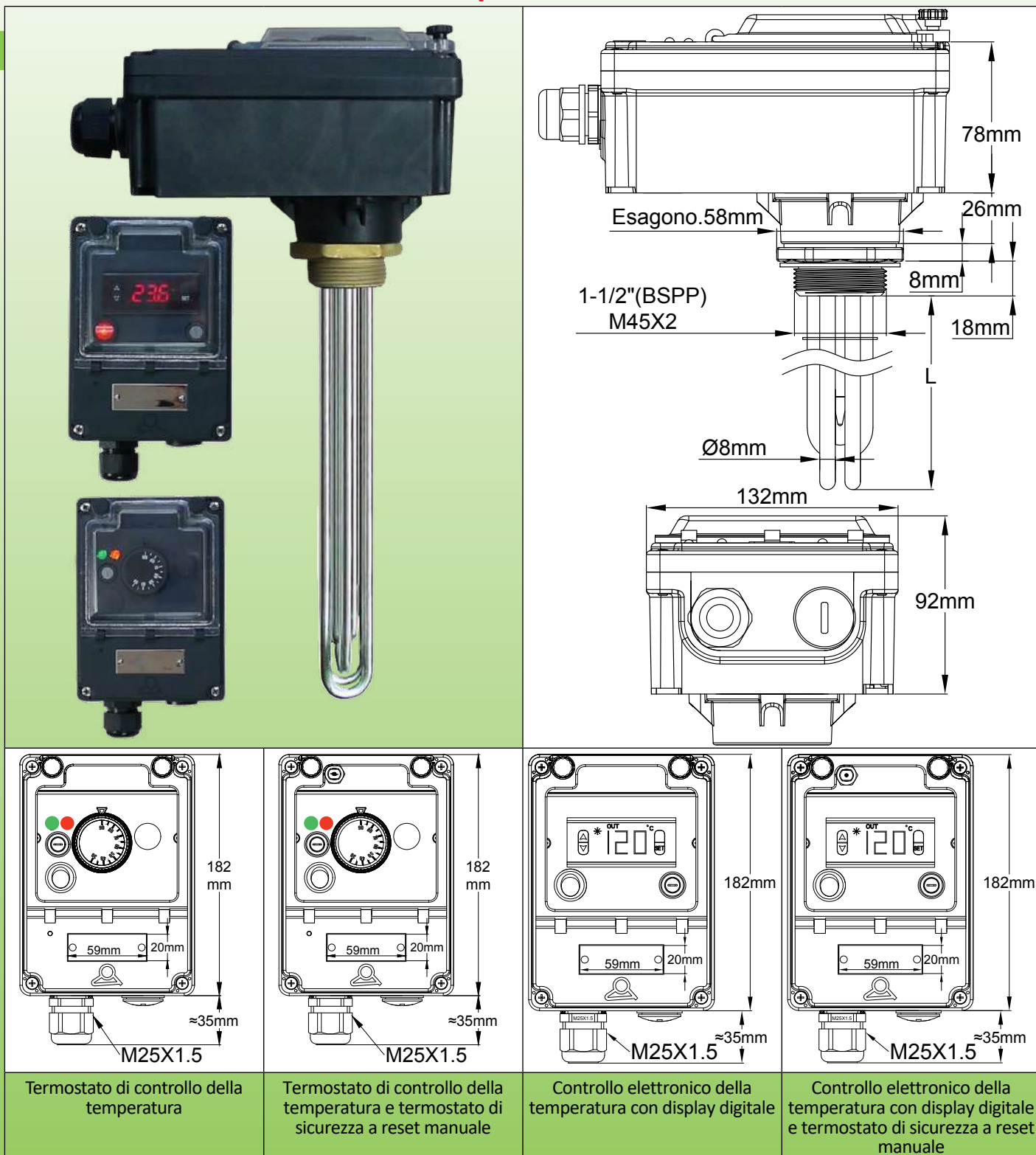
Altri accessori e disegni: vedere l'ultima sezione di questo catalogo.



Riscaldatori a immersione con scatola di connessione in plastica

Riscaldatori a immersione con scatola di plastica da 182 mm x 130 mm x 120 mm. Raccordi 1"1/2, M45x2. Con termostato meccanico o controllo elettronico della temperatura. Con o senza termostato a reset manuale.

Tipo 9STB



Applicazioni principali : Riscaldamento di liquidi, circuiti di acqua calda, contenitori e serbatoi tampone. Questa serie è destinata a dispositivi di fascia alta a bassa potenza, monofase. Combina un'estetica moderna, un alloggiamento in plastica impermeabile, resistente agli urti, e la visualizzazione delle impostazioni attraverso una finestra trasparente in policarbonato. È disponibile con controllo termostatico o con un controller elettronico di facile utilizzo, entrambi con o senza limitatore di sicurezza.

A causa del continuo miglioramento dei nostri prodotti, i disegni, le descrizioni e le caratteristiche utilizzate in queste schede tecniche sono solo a titolo indicativo e possono essere modificate senza preavviso.



Riscaldatori a immersione con scatola di connessione in plastica

Sono disponibili in:

- 4 livelli di potenza standard: 1kW; 1,5kW; 2kW; 3kW.
- 2 tipi di raccordi standard: 1"1/2 e M45x2.
- 2 tipi di densità di carico superficiale: 5W/cm² e 10W/cm². Consultare l'introduzione tecnica per ottimizzare il carico superficiale.

Materiale del tubo del riscaldatore : Dia. 8 mm. AISI 304 o Incolloy 800 (AISI 316; AISI 321; Incolloy 825 su richiesta).

Materiale del raccordo: ottone, girevole sul corpo, brasato sui tubi. (Modelli in AISI 304 o AISI 316, saldati a TIG o brasati, disponibili su richiesta). Fornito senza guarnizione e senza dado. Vedere gli accessori di seguito.

Filettatura: 1"1/4 o 1 1/2" BSPP (ISO 228). Filettatura metrica M45x2 disponibile su richiesta.

Controllo della temperatura, 2 tipi disponibili:

1/Controllo elettronico della temperatura con visualizzazione digitale permanente del valore misurato della temperatura.

- Visualizzazione della temperatura Precisione: ±1°C (±2°F) ± una cifra.

- Intervallo di temperatura da 0 a 120°C (-32+250°F).

- Sensore di temperatura: NTC

- Display configurabile in gradi o decimi di grado.

- Azione di controllo della temperatura on-off (uscita a relè).

- Differenziale regolabile.

- Se il sensore di temperatura è rotto, l'alimentazione di uscita viene interrotta e viene visualizzato l'errore.

2/ Termostato meccanico, intervallo di temperatura 30-90°C (85-195°F).

Alloggiamento: estremamente robusto, in PA66 di forte spessore, progettato per l'installazione all'esterno, IP65 e IK10. Include anche:

- Un fusibile per proteggere i circuiti interni (solo nella versione elettronica).

- Un interruttore On-Off (incorporato nell'albero del termostato nella versione con termostato).

- Una finestra trasparente in policarbonato che consente l'accesso alle impostazioni. Questa finestra può essere fissata con guarnizioni. Questo alloggiamento comprende anche un coperchio separato, con guarnizioni indipendenti, che consente l'accesso ai collegamenti elettrici.

Nei modelli con limitatore di reset manuale con Fail-Safe, è possibile accedere al reset dopo aver aperto la finestra.

Pressacavi: Situati su un pannello di montaggio rimovibile, per facilitare l'accesso alle connessioni, dotati di un foro M25, PA66, e di un altro foro per M25, chiuso da un tappo di plastica.

Pozzetto termico: di serie due pozzetti termici in AISI304, dia. 8 × 7 mm, lunghezza 135 mm.

Connessioni elettriche:

Effettuati su una morsettieria incorporata, con 5 terminali da 6 mm² e 5 terminali da 2.5 mm².

Questa morsettieria è dotata di una fascetta tra i morsetti 1 e 2. Rimuovendo questa fascetta, è possibile collegare un dispositivo di sicurezza aggiuntivo, un telecomando o un timer.

Griglia di supporto: 1 griglia AISI 304 per lunghezze da 400 a 600 mm, 2 griglie sopra.

Zona immersa non riscaldata: 50 mm.

Carico superficiale: standard 5W/cm² o 10W/cm², altri valori su richiesta.

Tensione: 220-240V solo monofase.

Opzioni standard:

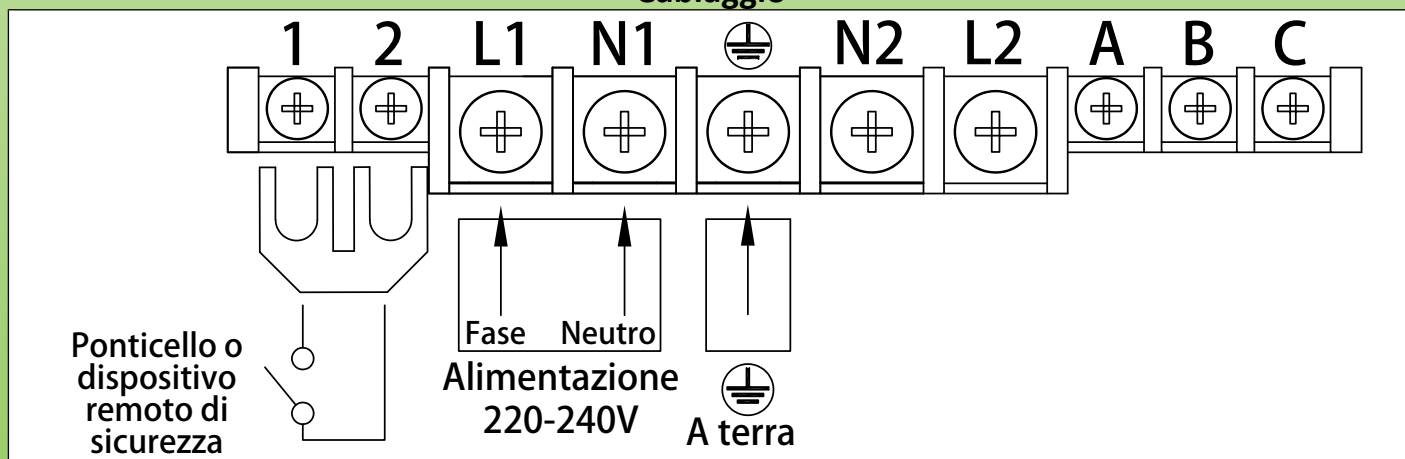
Limitatore a reset manuale, preimpostato a : 60°C, 80°C, 100°C, 110°C, 130°C. (140°F, 176°F, 212°F, 230°F, 266°F).

Varianti su richiesta:

- Termostato regolabile 30-110°C (85-230°F).

- Taglio termico all'interno di un pozzetto termico.

Cablaggio



Riferimenti principali con termostato regolabile a 30-90 °C (85-195 °F)*

5W/cm²; raccordo in ottone da 1"1/2**, senza termostato a reset manuale.

Potenza	1kW	1.5kW	2kW	3kW
Lunghezza (mm)	170	240	300	440
Riferimento in AISI 304	9STBA5HV010V8170	9STBA5HV015V8240	9STBA5HV020V8300	9STBA5HV030V8440
Riferimento in Incolloy 800	9STBA5HV010VK170	9STBA5HV015VK240	9STBA5HV020VK300	9STBA5HV030VK440



Riscaldatori a immersione con scatola di connessione in plastica

10W/cm², raccordo in ottone da 1"1/2**, senza termostato a reset manuale.

Potenza	1kW***	1.5kW	2kW	3kW
Lunghezza (mm)	135	135	170	240
Riferimento in AISI 304	9STBA5HV010B8130	9STBA5HV015V8130	9STBA5HV020V8170	9STBA5HV030V8240
Riferimento in Incolloy 800	9STBA5HV010BK130	9STBA5HV015VK130	9STBA5HV020VK170	9STBA5HV030VK240

5W/cm², raccordo in ottone da 1"1/2**, con termostato a reset manuale impostato a 100°C (212°F)****

Potenza	1kW	1.5kW	2kW	3kW
Lunghezza (mm)	170	240	300	440
Riferimento in AISI 304	9STBA5HV010V817N	9STBA5HV015V824N	9STBA5HV020V830N	9STBA5HV030V844N
Riferimento in Incolloy 800	9STBA5HV010VK17N	9STBA5HV015VK24N	9STBA5HV015VK30N	9STBA5HV030VK44N

10W/cm², raccordo in ottone da 1"1/2**, con termostato a reset manuale impostato a 100°C (212°F)****

Potenza	1kW***	1.5kW	2kW	3kW
Lunghezza (mm)	135	135	170	240
Riferimento in AISI 304	9STBA5HV010B813N	9STBA5HV015V813N	9STBA5HV020V817N	9STBA5HV030V824N
Riferimento in Incolloy 800	9STBA5HV010BK13N	9STBA5HV015VK13N	9STBA5HV020VK17N	9STBA5HV030VK24N

*Tipo con controllo elettronico della temperatura: sostituire HV con HY nel riferimento.


** Raccordo in ottone M45x2 invece di 1"1/2, sostituire A5 con A9 nel riferimento.

***: solo due elementi riscaldanti.


**** Termostato a reset manuale impostato a 60°C, 80°C, 110°C, 130°C. (140°F, 176°F, 230°F, 266°F), sostituire l'ultimo carattere N con E, J, Q, U.

Riferimenti degli accessori in opzione (non inclusi nel prodotto, devono essere ordinati separatamente):

Dadi

	Filettatura	1"1/2	M45x200
	Ottone	9BRRA3000ELH303A	9BRRA3000ELH305A
	AISI304	9BRRA3000ELH006A	9BRRA3000ELH049A
	AISI316	9BRRA3000ELH203A	9BRRA3000ELH205A

Guarnizioni

	Filettatura	1"1/2 - M45x200
	NBR	9BRJ03000ELH205A
	Fibra	9BRJ03000ELH007A
	PTFE	9BRJ03000ELH033A

Altri accessori e disegni: vedi ultima sezione di questo catalogo

A causa del continuo miglioramento dei nostri prodotti, i disegni, le descrizioni e le caratteristiche utilizzate in queste schede tecniche sono solo a titolo indicativo e possono essere modificate senza preavviso.



Sezione 7

Riscaldatori a immersione con scatola di connessione in alluminio



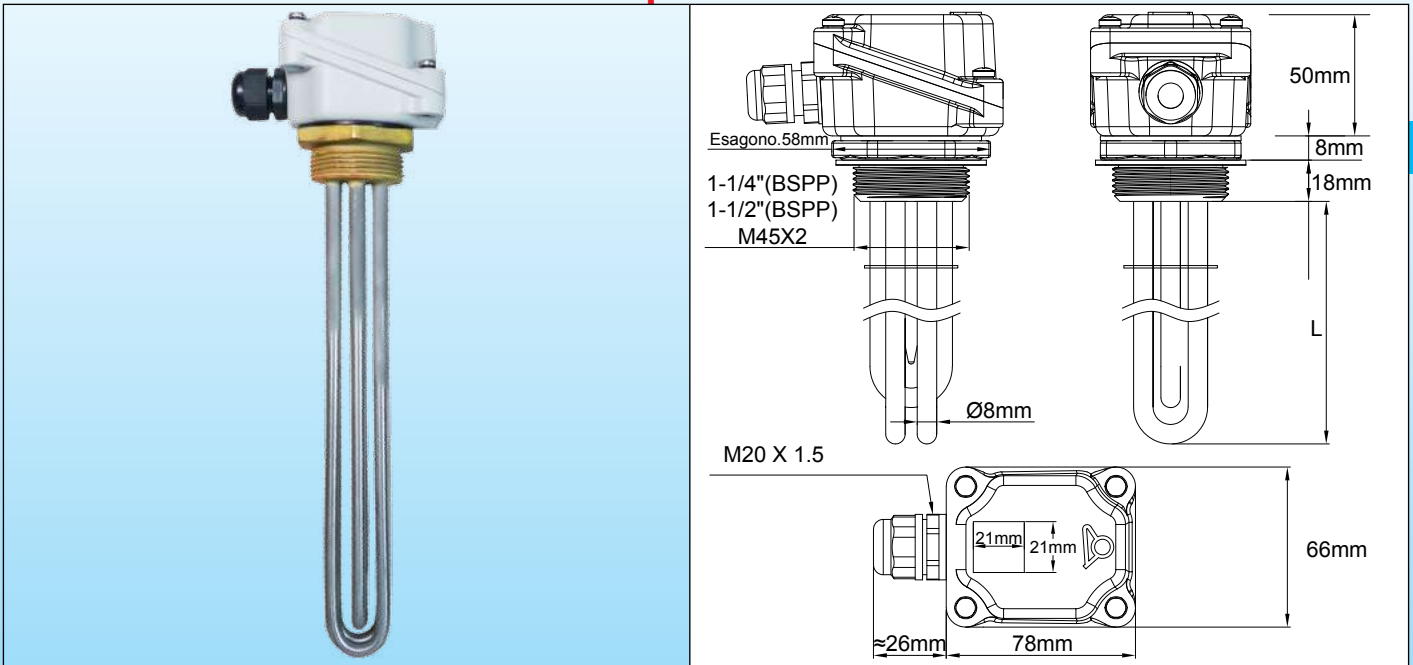
A causa del continuo miglioramento dei nostri prodotti, i disegni, le descrizioni e le caratteristiche utilizzate in queste schede tecniche sono solo a titolo indicativo e possono essere modificate senza preavviso.



Riscaldatori a immersione con scatola di connessione in alluminio

Riscaldatore a immersione con alloggiamento in alluminio da 78 mm x 66 mm x 50 mm. Raccordi da 1"1/4, 1"1/2, M45x2.

Tipo 9ST3



Applicazioni principali : riscaldamento di liquidi, circuiti di acqua calda, contenitori e serbatoi tampone.
Questi riscaldatori a immersione sono i più piccoli, con 3 elementi riscaldanti e alloggiamento in alluminio. All'interno non c'è spazio sufficiente per il termostato.
Non hanno un blocco di connessione incorporato.

Sono disponibili in:

- 6 livelli di potenza standard: 1kW - 1.5kW - 2kW - 3kW - 4kW - 6kW.
- 3 tipi di raccordi standard: 1"1/4, 1"1/2 e M45x2
- 2 tipi di densità di carico superficiale: 5W/cm² e 10W/cm². Vedere l'introduzione tecnica per ottimizzare il carico superficiale.

Materiale del tubo del riscaldatore : Dia. 8 mm. AISI 304 o Incolloy 800 (AISI 316; AISI 321; Incolloy 825 su richiesta).

Materiale del raccordo: ottone, girevole sul corpo, brasato sui tubi. (Modelli in AISI 304 o AISI 316, saldati a TIG o brasati, disponibili su richiesta). Fornito senza guarnizione e senza dado. Vedere gli accessori di seguito.

Filettatura: 1"1/4, 1"1/2 BSPP (ISO 228) e filettatura metrica M45x2.

Alloggiamento: 78 x 66 x 50 mm, alluminio pressofuso, spessore parete 3 mm. Guarnizione in schiuma di silicone. Viti di copertura in acciaio inossidabile con dadi di bloccaggio, 2 terminali di terra interni M4; vernice epossidica grigia RAL7035. Protetto contro la corrosione galvanica.

Classe di protezione dall'ingresso: Acqua e polvere: IP65; resistenza agli urti: IK 10 (con pressacavo in metallo).

Pressacavi: M20, PA66. Ottone nichelato su richiesta.

Pozzetto termico : Su richiesta.

Connessioni degli elementi riscaldanti: terminali con vite, dado e rondella in acciaio inossidabile. Cinghie di commutazione sui modelli a 3 fasi.

Griglia di supporto: 1 griglia AISI 304 per lunghezze da 400 a 600 mm, 2 griglie superiori.

Zona immersa non riscaldata: 50 mm.

Carico superficiale: standard 5W/cm² o 10W/cm², altri valori su richiesta.

Tensione: 220-240V monofase o a 3 fasi 380-400V (collegamento a stella con neutro).

Varianti su richiesta: TCO all'interno della tasca dia. 10 mm, al centro degli elementi riscaldanti. (Si applica il MOQ).

Cablaggio elettrico



Posizione delle cinghie in 220-240V monofase

Posizione delle cinghie in 380-400V 3 fasi



Riferimenti principali

5W/cm², raccordo in ottone da 1"1/2*.

Potenza	1kW	1.5kW	2kW	3kW	4kW	6kW
Lunghezza (mm)	170	240	300	440	570	840
Riferimento in AISI 304	9ST3G5E0010U8170	9ST3G5E0015U8240	9ST3G5E0020U8300	9ST3G5E0030U8440	9ST3G5E0040U8570	9ST3G5E0060U8840
Riferimento in Incolloy 800	9ST3G5E0010UK170	9ST3G5E0015UK240	9ST3G5E0020UK300	9ST3G5E0030UK440	9ST3G5E0040UK570	9ST3G5E0060UK840

10W/cm², raccordo in ottone da 1"1/2*.


Potenza	1kW**	1.5kW	2kW	3kW	4kW	6kW
Lunghezza (mm)	135	135	170	240	300	440
AISI 304 Riferimento	9ST3G5E0010B8130	9ST3G5E0015U8130	9ST3G5E0020U8170	9ST3G5E0030U8240	9ST3G5E0040U8300	9ST3G5E0060U8440
Riferimento in Incolloy 800	9ST3G5E0010BK130	9ST3G5E0015UK130	9ST3G5E0020UK170	9ST3G5E0030UK240	9ST3G5E0040UK300	9ST3G5E0060UK440

* Raccordo in ottone da 1"1/4 invece di 1"1/2, sostituire G5 con G4 nel riferimento. Raccordo in ottone M45x2 invece di 1"1/2, sostituire G5 con G9 nel riferimento.


** Questo modello ha solo 2 elementi riscaldanti.

Riferimenti degli accessori in opzione (non inclusi nel prodotto, devono essere ordinati separatamente):

Dadi

	Filettatura	1"1/4	1"1/2	M45x200
	Ottone	9BRRA3000ELH302A	9BRRA3000ELH303A	9BRRA3000ELH305A
	AISI304	9BRRA3000ELH032A	9BRRA3000ELH006A	9BRRA3000ELH049A
	AISI316	9BRRA3000ELH202A	9BRRA3000ELH203A	9BRRA3000ELH205A

Guarnizioni

	Filettatura	1"1/4	1"1/2 - M45x200
	NBR	9BRJ03000ELH206A	9BRJ03000ELH205A
	Fibra	9BRJ03000ELH052A	9BRJ03000ELH007A
	PTFE	9BRJ03000ELH032A	9BRJ03000ELH033A

Altri accessori e disegni: vedere l'ultima sezione di questo catalogo.

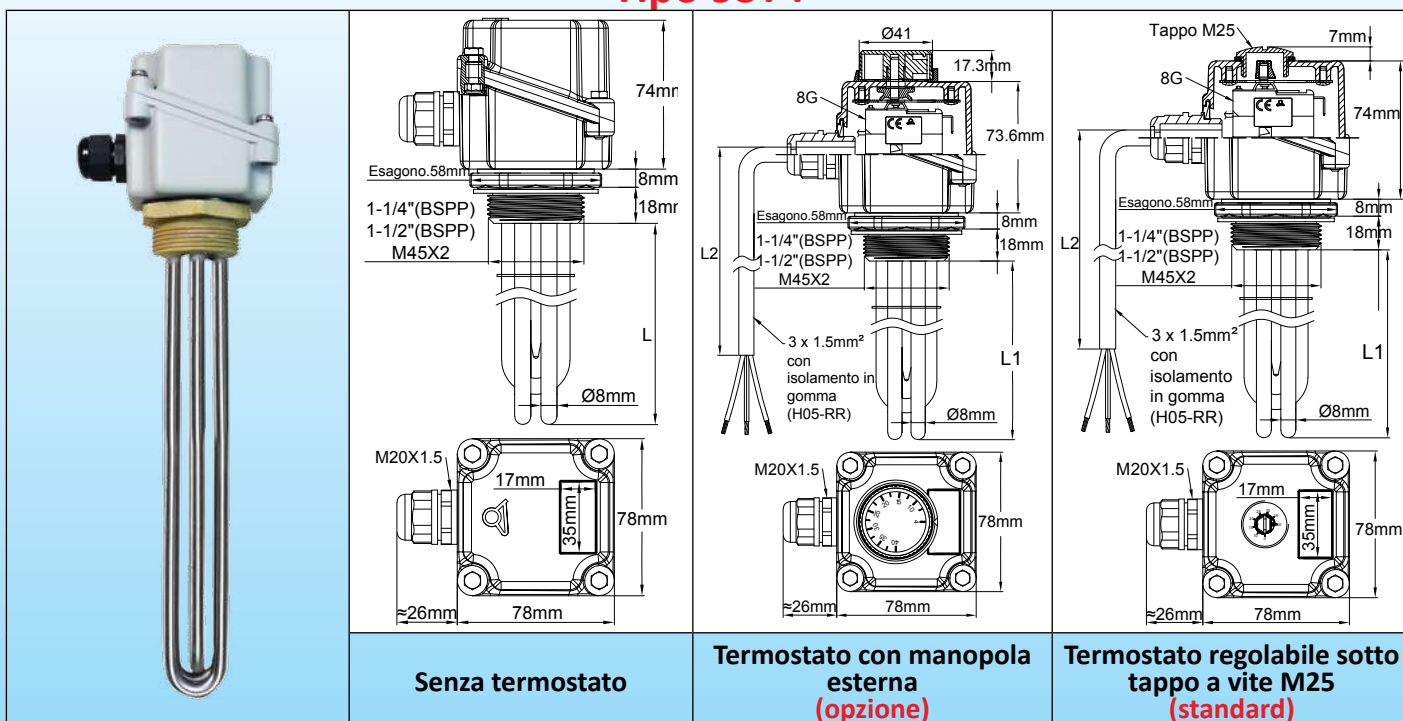


Riscaldatori a immersione con scatola di connessione in alluminio

Riscaldatore a immersione con scatola di alluminio da 78 mm × 78 mm × 74 mm.

Raccordi da 1"1/4, 1"1/2, M45x2. **Con o senza termostato.**

Tipo 9ST4



Applicazioni principali: riscaldamento di liquidi, circuiti di acqua calda, contenitori e serbatoi tampone.

Questi riscaldatori sono le dimensioni più piccole con alloggiamento in alluminio che può ricevere un termostato regolabile. Tuttavia, lo spazio interno non è sufficiente per aggiungere un blocco di connessione. Pertanto, i modelli con termostato vengono forniti cablati con un cavo isolato in gomma lungo 2 metri, 3 × 1.5 mm².

Sono disponibili in:

- 6 livelli di potenza standard: 1kW - 1.5kW - 2kW - 3kW - 4kW - 6kW. (Le versioni da 4 e 6 kW non sono dotate di termostato).

- 3 tipi di raccordi standard: 1"1/4, 1"1/2 e M45x2.

- 2 tipi di densità di carico superficiale: 5W/cm² e 10W/cm². Vedere l'introduzione tecnica per ottimizzare il carico superficiale.

Materiale del tubo del riscaldatore: Dia. 8 mm. AISI 304 o Incolloy 800 (AISI 316; AISI 321; Incolloy 825 su richiesta).

Materiale del raccordo: Ottone, girevole sul corpo, brasato sui tubi. (Modelli in AISI 304 o AISI 316, saldati a TIG o brasati, disponibili su richiesta). Fornito senza guarnizione e senza dado. Vedere gli accessori di seguito.

Filettatura: 1"1/4, 1"1/2 BSPP (ISO 228) e filettatura metrica M45x2 disponibile su richiesta.

Alloggiamento: 78 × 78 × 74 mm, alluminio pressofuso, spessore parete 3 mm. Guarnizione in schiuma di silicone.

Viti di copertura in acciaio inossidabile con dadi di bloccaggio, 2 terminali di terra interni M4; vernice epossidica grigia RAL7035. Protetto contro la corrosione galvanica.

Classe di protezione dall'ingresso: Acqua e polvere: IP65; resistenza agli urti: IK 10 (con pressacavi metallici e spina metallica M25).

Pressacavi: M20, PA66. Ottone nichelato su richiesta.

Pozzetto termico: Vengono forniti di serie con un pozzetto termico in AISI304, diametro 8 × 7 mm, lunghezza 135 mm, incluso anche nei riscaldatori. Forniti senza termostato.

Connessioni dell'elemento riscaldante: Terminali con vite, dado e rondella in acciaio inossidabile. Cinghie di commutazione sui modelli a 3 fasi.

I modelli con termostato sono dotati di un cavo di alimentazione cablato di 2 m di lunghezza.

Controllo della temperatura: I modelli con termostato possono essere regolati da 30 a 90°C (85-195°F). L'accesso alla manopola del termostato avviene sotto un tappo M25. Manopola esterna su richiesta. Altri intervalli di temperatura su richiesta. I modelli con termostato sono realizzati solo in monofase e solo per potenze fino a 3kW.

Griglia di supporto: 1 griglia AISI 304 per lunghezze da 400 a 600 mm, 2 griglie sopra.

Zona immersa non riscaldata: 50 mm.

Carico superficiale: standard 5W/cm² o 10W/cm², altri valori su richiesta.

Tensione: 220-240V monofase o a 3 fasi 380-400V (collegamento a stella con neutro). La versione a 3 fasi non può essere realizzata con termostato.

Variante su richiesta:

- Solo uno o 2 elementi riscaldanti.

- Termostato 4-40°C (40-105°F), 0-60°C (32-140°F) o 30-110°C (86-230°F).

- Termostato a reset manuale.

- Una o due luci pilota.

Riscaldatori a immersione con scatola di connessione in alluminio



Cablaggio elettrico

Posizione delle cinghie in 220-240V monofase (Senza termostato)	Posizione delle cinghie in 220-240V monofase (con termostato unipolare)	Posizione delle cinghie in 380-400V 3 fasi (senza termostato)

Riferimenti principali

5W/cm², raccordo in ottone da 1"1/2*, **senza termostato.**

Potenza	1kW	1.5kW	2kW	3kW	4kW	6kW
Lunghezza (mm)	170	240	300	440	570	840
Riferimento in AISI 304	9ST4G5E1010U8170	9ST4G5E1015U8240	9ST4G5E1020U8300	9ST4G5E1030U8440	9ST4G5E1040U8570	9ST4G5E1060U8840
Riferimento in Incolloy 800	9ST4G5E1010UK170	9ST4G5E1015UK240	9ST4G5E1020UK300	9ST4G5E1030UK440	9ST4G5E1040UK570	9ST4G5E1060UK840

10W/cm², raccordo in ottone da 1"1/2*, **senza termostato.**

Potenza	1kW***	1.5kW	2kW	3kW	4kW	6kW
Lunghezza (mm)	135	135	170	240	300	440
Riferimento in AISI 304	9ST4G5E1010B8130	9ST4G5E1015U8130	9ST4G5E1020U8170	9ST4G5E1030U8240	9ST4G5E1040U8300	9ST4G5E1060U8440
Riferimento in Incolloy 800	9ST4G5E1010BK130	9ST4G5E1015UK130	9ST4G5E1020UK170	9ST4G5E1030UK240	9ST4G5E1040UK300	9ST4G5E1060UK440

5W/cm², raccordo in ottone da 1"1/2*, **con termostato 30-90°C (85-195°F), regolazione sotto il tappo M25**

Potenza	1kW	1.5kW	2kW	3kW	4kW	6kW
Lunghezza (mm)	170	240	300	440	Non disponibile con termostato	
Riferimento in AISI 304	9ST4G5NS010V8170	9ST4G5NS015V8240	9ST4G5NS020V8300	9ST4G5NS030V8440		
Riferimento in Incolloy 800	9ST4G5NS010VK170	9ST4G5NS015VK240	9ST4G5NS020VK300	9ST4G5NS030VK440		

10W/cm², raccordo in ottone da 1"1/2*, **con termostato 30-90°C (85-195°F), regolazione sotto il tappo M25**

Potenza	1kW**	1.5kW	2kW	3kW	4kW	6kW
Lunghezza (mm)	135	135	170	240	Non disponibile con termostato	
Riferimento in AISI 304	9ST4G5NS010B8130	9ST4G5NS015V8130	9ST4G5NS020V8170	9ST4G5NS030V8240		
Riferimento in Incolloy 800	9ST4G5NS010BK130	9ST4G5NS015VK130	9ST4G5NS020VK170	9ST4G5NS030VK240		

* Raccordo in ottone da 1"1/4 invece di 1"1/2, sostituire G5 con G4 nel riferimento. Raccordo in ottone M45x2 invece di 1"1/2, sostituire G5 con G9 nel riferimento.

** Questo modello ha solo 2 elementi riscaldanti.

Riferimenti degli accessori in opzione (non inclusi nel prodotto, devono essere ordinati separatamente):

Dadi

	Filettatura	1"1/4	1"1/2	M45x200
	Ottone	9BARRA3000ELH302A	9BARRA3000ELH303A	9BARRA3000ELH305A
	AISI304	9BARRA3000ELH032A	9BARRA3000ELH006A	9BARRA3000ELH049A
	AISI316	9BARRA3000ELH202A	9BARRA3000ELH203A	9BARRA3000ELH205A

Guarnizioni

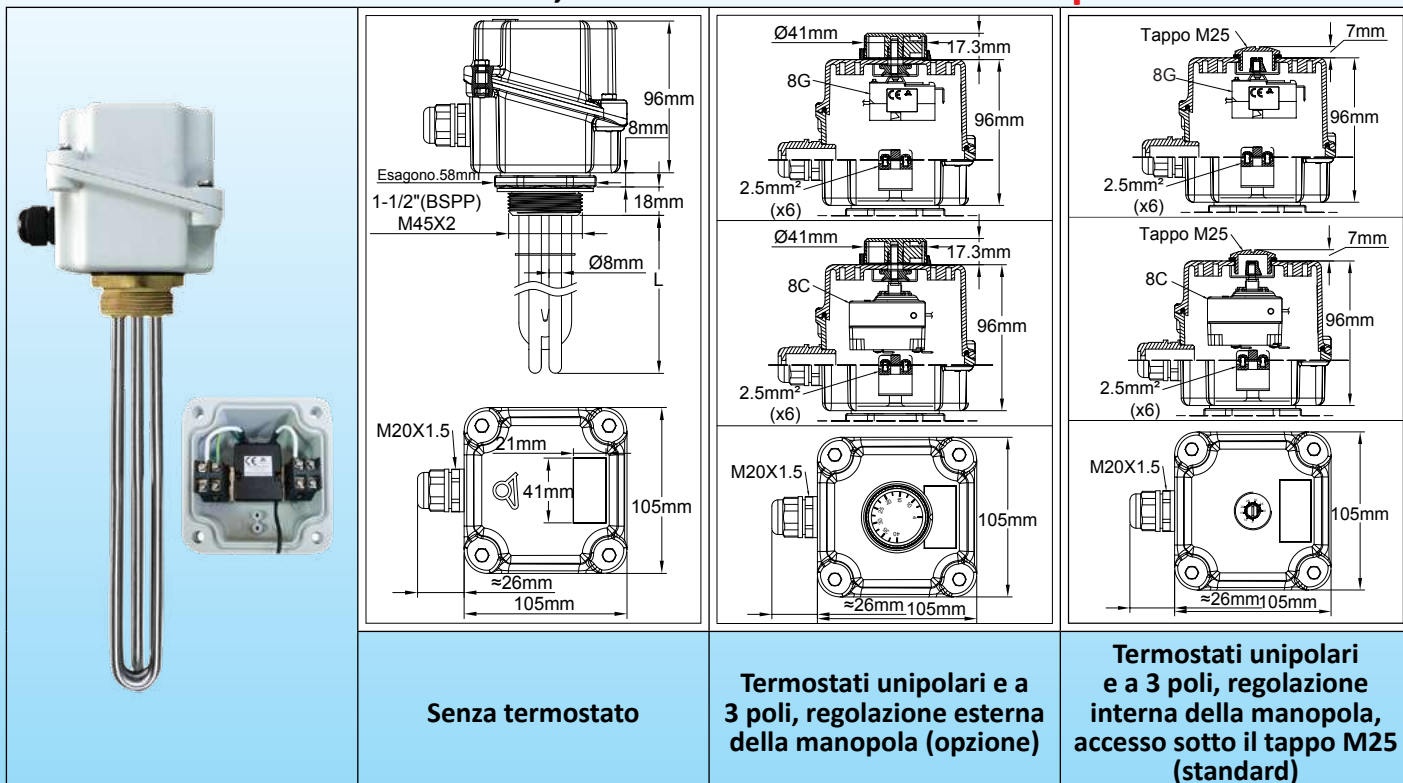
	Filettatura	1"1/4	1"1/2 - M45x200
	NBR	9BRJ03000ELH206A	9BRJ03000ELH205A
	Fibra	9BRJ03000ELH052A	9BRJ03000ELH007A
	PTFE	9BRJ03000ELH032A	9BRJ03000ELH033A

Altri accessori e disegni: vedere l'ultima sezione di questo catalogo.



Riscaldatori a immersione con scatola di connessione in alluminio

Riscaldatore a immersione standard con alloggiamento in alluminio, 105 × 105 × 96 mm, con e senza termostato. Tipo 9ST5



Senza termostato

Termostati unipolari e a 3 poli, regolazione esterna della manopola (opzione)

Termostati unipolari e a 3 poli, regolazione interna della manopola, accesso sotto il tappo M25 (standard)

Applicazioni principali: riscaldamento di liquidi, circuiti di acqua calda, contenitori e serbatoi tampone.

Questi riscaldatori, con le loro dimensioni di scatola, sono i più utilizzati perché possono ricevere molti accessori come termostati, limitatori, luci pilota, ecc.

Sono disponibili in:

- 6 livelli di potenza standard: 1kW - 1.5kW - 2kW - 3kW - 4kW - 6kW.

- 3 tipi di raccordi standard: 1"1/4; 1"1/2; M45x2.

- 2 tipi di densità di carico superficiale: 5W/cm² e 10W/cm². Vedere l'introduzione tecnica per ottimizzare il carico superficiale.

Materiale del tubo del riscaldatore : Diametro 8 mm. AISI 304 o Incolloy 800 (AISI 316; AISI 321; Incolloy 825 su richiesta).

Materiale dei raccordi: ottone, girevole sul corpo, brasato sui tubi. (Modelli in AISI 304 o AISI 316, saldati a TIG o brasati, disponibili su richiesta). Fornito senza guarnizione e senza dado. Vedere gli accessori di seguito.

Filettatura: 1"1/4; 1"1/2BSPP (ISO 228); M45x2.

Controllo della temperatura: termostato unipolare o a 3 poli, 30-90°C (85-195°F). Altri intervalli di temperatura in opzione.

Alloggiamento: 105 × 105 × 96 mm, alluminio pressofuso, spessore parete 3 mm. Guarnizione in schiuma di silicone. Viti di copertura in acciaio inossidabile con dadi di bloccaggio, 2 terminali di terra interni M4; vernice epossidica grigia RAL7035. Protetto contro la corrosione galvanica.

Classe di protezione dall'ingresso: Acqua e polvere: IP65; resistenza agli urti: IK 10 (con pressacavi metallici e spina metallica M25).

Pressacavi: M20, PA66. Ottone nichelato su richiesta.

Pozzetto termico: di serie su pozzetto termico in AISI304, dia. 8 × 7 mm, anche per i modelli forniti senza termostato.

Connessioni elettriche: terminali tubolari del riscaldatore con vite, dado e rondella in acciaio inossidabile. Cinghie di commutazione sui modelli a 3 fasi.

I modelli con termostato hanno un blocco di connessione incorporato, 3 × 2.5mm² per le unità monofase e 5 × 2.5mm² per le unità a 3 fasi. È disponibile un ulteriore terminale di messa a terra M4.

Griglia di supporto: 1 griglia AISI 304 per lunghezze da 400 a 600 mm, 2 griglie sopra.

Zona immersa non riscaldata: 50 mm.

Carico superficiale: standard 5W/cm² o 10W/cm², altri valori su richiesta.

Tensione: 220-240V monofase o a 3 fasi 380-400V (collegamento a stella con neutro).

Opzioni standard:

- Termostato monofase 230V per potenze fino a 3kW. Termostato a 3 fasi per i modelli da 4kW e 6kW.

Varianti su richiesta:

- Manopola esterna del termostato, con guarnizione impermeabile dell'albero.

- Termostato 4-40°C (40-105°F), 0-60°C (32-140°F) o 30-110°C (86-230°F).

- Uscita pressacavo supplementare per il sensore di controllo elettronico.

- È possibile fornire questi dispositivi con una o due luci pilota e un cavo di alimentazione.

- Questi riscaldatori possono essere assemblati con raccordi con filettature fino a 2"1/2 o M77x200 e tubi di riscaldamento con diametro di 10 mm. Contattateci per verificare la fattibilità.



Riscaldatori a immersione con scatola di connessione in alluminio

Cablaggio elettrico

220-240V monofase (Senza termostato)	220-240V monofase (con termostato unipolare)	380-400V 3 fasi (senza termostato)	380-400V 3 fasi (con termostato a 3 poli)

Riferimenti principali

5W/cm²; raccordo in ottone da 1"1/2**, senza termostato.

Potenza	1kW	1.5kW	2kW	3kW	4kW	6kW
Lunghezza (mm)	170	240	300	440	570	840
Riferimento in AISI 304	9ST5G5E1010U8170	9ST5G5E1015U8240	9ST5G5E1020U8300	9ST5G5E1030U8440	9ST5G5E1040U8570	9ST5G5E1060U8840
Riferimento in Incolloy 800	9ST5G5E1010UK170	9ST5G5E1015UK240	9ST5G5E1020UK300	9ST5G5E1030UK440	9ST5G5E1040UK570	9ST5G5E1060UK840

10W/cm², raccordo in ottone da 1"1/2*, senza termostato.

Potenza	1kW**	1.5kW	2kW	3kW	4kW	6kW
Lunghezza (mm)	135	135	170	240	300	440
Riferimento in AISI 304	9ST5G5E1010B8130	9ST5G5E1015U8130	9ST5G5E1020U8170	9ST5G5E1030U8240	9ST5G5E1040U8300	9ST5G5E1060U8440
Riferimento in Incolloy 800	9ST5G5E1010BK130	9ST5G5E1015UK130	9ST5G5E1020UK170	9ST5G5E1030UK240	9ST5G5E1040UK300	9ST5G5E1060UK440

5W/cm², raccordo in ottone da 1"1/2*, con termostato 30-90°C (85-195°F), regolazione sotto il tappo M25 (monofase fino a 3kW, 3 fasi per i modelli 4kW e 6kW)

Potenza	1kW	1.5kW	2kW	3kW	4kW	6kW
Lunghezza (mm)	170	240	300	440	570	840
Riferimento in AISI 304	9ST5G5ES010V8170	9ST5G5ES015V8240	9ST5G5ES020V8300	9ST5G5ES030V8440	9ST5G5ES040U8570	9ST5G5ES060U8840
Riferimento in Incolloy 800	9ST5G5ES010VK170	9ST5G5ES015VK240	9ST5G5ES015VK300	9ST5G5ES030VK440	9ST5G5ES040UK570	9ST5G5ES060UK840

10W/cm², raccordo in ottone da 1"1/2*, con termostato a 30-90°C (89-195°F), regolazione sotto il tappo M25 (monofase fino a 3kW, 3 fasi per i modelli da 4kW e 6kW)

Potenza	1kW**	1.5kW	2kW	3kW	4kW	6kW
Lunghezza (mm)	135	135	170	240	300	440
Riferimento in AISI 304	9ST5G5ES010B8130	9ST5G5ES015V8130	9ST5G5ES020V8170	9ST5G5ES030V8240	9ST5G5ES040U8300	9ST5G5ES060U8440
Riferimento in Incolloy 800	9ST5G5ES010BK130	9ST5G5ES015VK130	9ST5G5ES020VK170	9ST5G5ES030VK240	9ST5G5ES040UK300	9ST5G5ES060UK440

* Raccordo in ottone da 1"1/4 invece di 1"1/2, sostituire G5 con G4 nel riferimento. Raccordo in ottone M45x2 invece di 1"1/2, sostituire G5 con G9 nel riferimento.

** Questo modello ha solo 2 elementi riscaldanti.

Riferimenti degli accessori in opzione (non inclusi nel prodotto, devono essere ordinati separatamente):

Dadi

	Filettatura	1"1/4	1"1/2	M45x200
	Ottone	9BRRA3000ELH302A	9BRRA3000ELH303A	9BRRA3000ELH305A
	AISI304	9BRRA3000ELH032A	9BRRA3000ELH006A	9BRRA3000ELH049A
	AISI316	9BRRA3000ELH202A	9BRRA3000ELH203A	9BRRA3000ELH205A

Guarnizioni

	Filettatura	1"1/4	1"1/2 - M45x200
	NBR	9BRJ03000ELH206A	9BRJ03000ELH205A
	Fibra	9BRJ03000ELH052A	9BRJ03000ELH007A
	PTFE	9BRJ03000ELH032A	9BRJ03000ELH033A

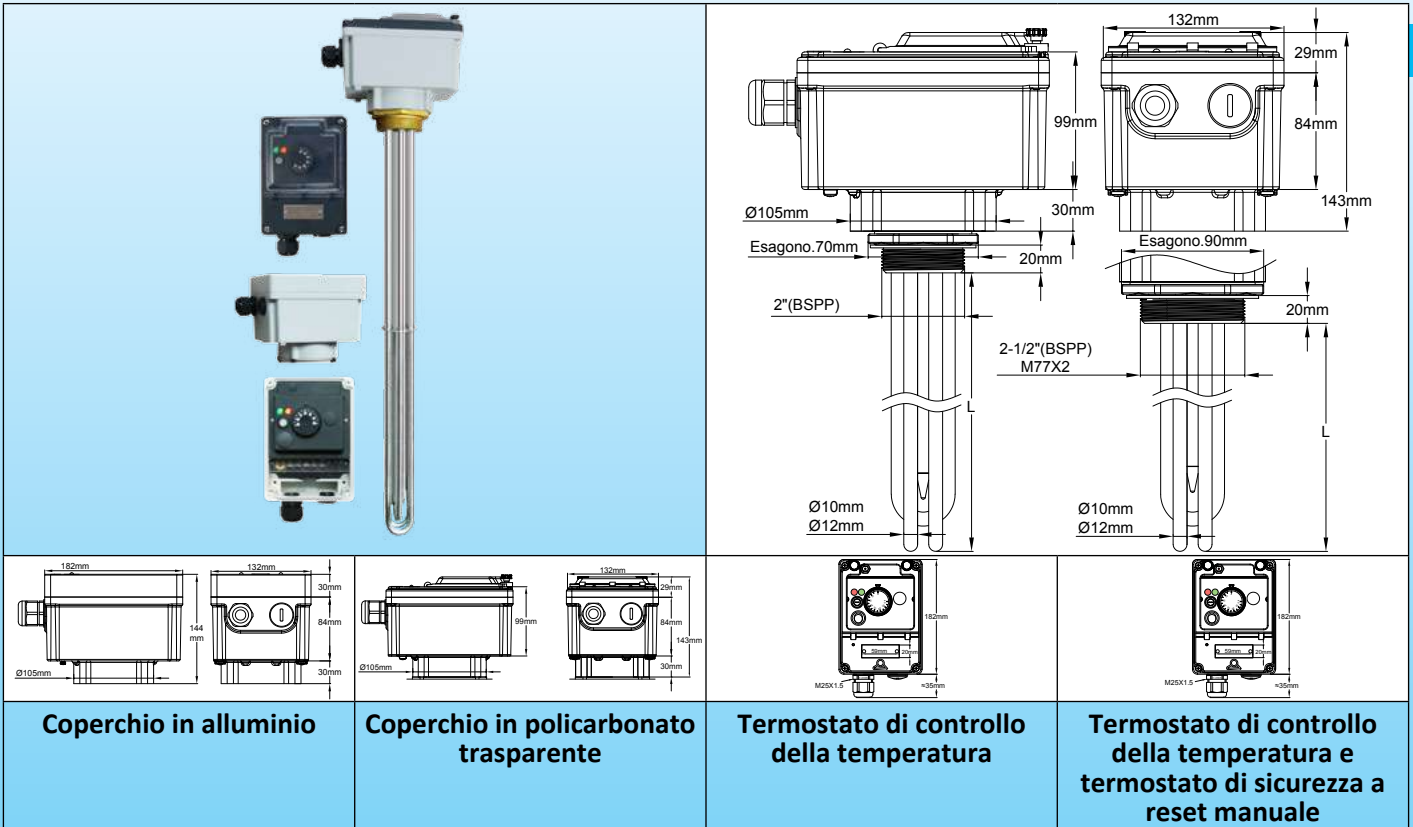
Altri accessori e disegni: vedere l'ultima sezione di questo catalogo.



Riscaldatori a immersione con scatola di connessione in alluminio

Riscaldatori a immersione con contenitore in alluminio e plastica da 182 mm x 130 mm x 144 mm. Raccordi da 2" a M77x2. Con termostato meccanico. Con o senza termostato a reset manuale. Potenza fino a 21kW con relè di potenza incorporato. Elementi riscaldanti dia. 10 e 12 mm.

Tipo 9STP



Applicazioni principali : Riscaldamento di liquidi industriali, circuiti di acqua calda, contenitori e serbatoi tampone. Questi riscaldatori con alloggiamento in alluminio sono progettati per applicazioni industriali di media potenza a 3 fasi, che richiedono l'uso di contattori. Possono ricevere un relè di potenza, 3 poli 32A resistivo. Esistono solo con termostato di controllo della temperatura. Il coperchio dell'alloggiamento può essere in policarbonato trasparente o in alluminio. Sono dotati di un dispositivo che consente di regolare la posizione dell'alloggiamento dopo il serraggio del raccordo.

Possono essere realizzati in:

- 6 livelli di potenza standard: 6kW; 9kW; 12kW; 15kW; 18kW; 21kW.
- 3 tipi di raccordi standard con elementi riscaldanti dia. 10 mm: 2", 2"1/2 e M77x2
- 2 tipi di raccordi standard con elementi riscaldanti dia. 12 mm: 2"1/2 e M77x2
- 2 tipi di densità di carico superficiale: 5W/cm² e 10W/cm². Vedere l'introduzione tecnica per ottimizzare il carico superficiale.

Materiale del tubo del riscaldatore: 3 elementi riscaldanti, dia. 10 mm o 12 mm, AISI 304 o Incolloy 800 (AISI 316; AISI 321; Incolloy 825 su richiesta).

Materiale del raccordo: ottone, girevole sul corpo, brasato sui tubi. Fornito senza guarnizione e senza dado. Vedere gli accessori di seguito.

Filettatura:

- Dia. 10 mm elementi riscaldanti: 2", 2"1/2 e M77x2
- Dia. 12 mm elementi riscaldanti: 2"1/2 e M77x2.

Controllo della temperatura:

Termostato meccanico, intervallo di temperatura 30-90°C (85-195°F). Sono disponibili altri intervalli.

Alloggiamento: Estremamente robusto, in alluminio pressofuso, spessore parete 3 mm. Guarnizione in schiuma di silicone. Viti di copertura in acciaio inossidabile con dadi di bloccaggio. Vernice epossidica grigia RAL7035. Protetto contro la corrosione galvanica. Progettato per l'installazione all'esterno, IP65 e IK10. Include anche:

- Un fusibile per proteggere i circuiti interni
- Un interruttore On-Off illuminato
- Una luce pilota per l'alimentazione e una per l'uscita.

Sono disponibili 2 modelli di coperchio:

- **Coperchio in PA66**, con una finestra trasparente in policarbonato che consente l'accesso alle impostazioni. Questa finestra può essere fissata con guarnizioni. Questo alloggiamento comprende anche un coperchio separato, con guarnizioni indipendenti, che consente l'accesso alle connessioni elettriche. Nei modelli con limitatore di reset manuale con Fail-Safe, è possibile accedere al reset dopo aver aperto la finestra.



Riscaldatori a immersione con scatola di connessione in alluminio

- **Coperchio in alluminio.** Questo modello consente di accedere alle impostazioni solo dopo aver rimosso il coperchio. È comodo per le applicazioni industriali che non richiedono frequenti modifiche delle impostazioni.

Pressacavi: Uno M25, PA66, e un altro foro per M25, chiuso da un tappo di plastica.

Pozzetto termico: due pozzetti termici standard in AISI304, dia. 8 x 7 mm.

Connessioni elettriche:

Effettuati su una morsettieria incorporata, con 6 terminali da 10 mm² e 2 terminali da 2.5 mm².

Questa morsettieria è dotata di una fascetta tra i terminali 1 e 2. Rimuovendo questa fascetta, è possibile collegare un dispositivo di sicurezza aggiuntivo, un telecomando o un timer.

Griglia di supporto: 1 griglia AISI 304 per lunghezze da 400 a 600 mm, 2 griglie sopra.

Zona immersa non riscaldata: 50 mm.

Carico superficiale: standard 5W/cm² o 10W/cm², altri valori su richiesta.

Tensione: 380-400V, tre fasi con solo neutro.

Opzioni standard:

Coperchio in plastica con finestra in policarbonato trasparente.

Copertura in alluminio.

Varianti su richiesta:

- Termostato regolabile 4-40°C (40-105°F), con reset manuale a 60°C (140°F).

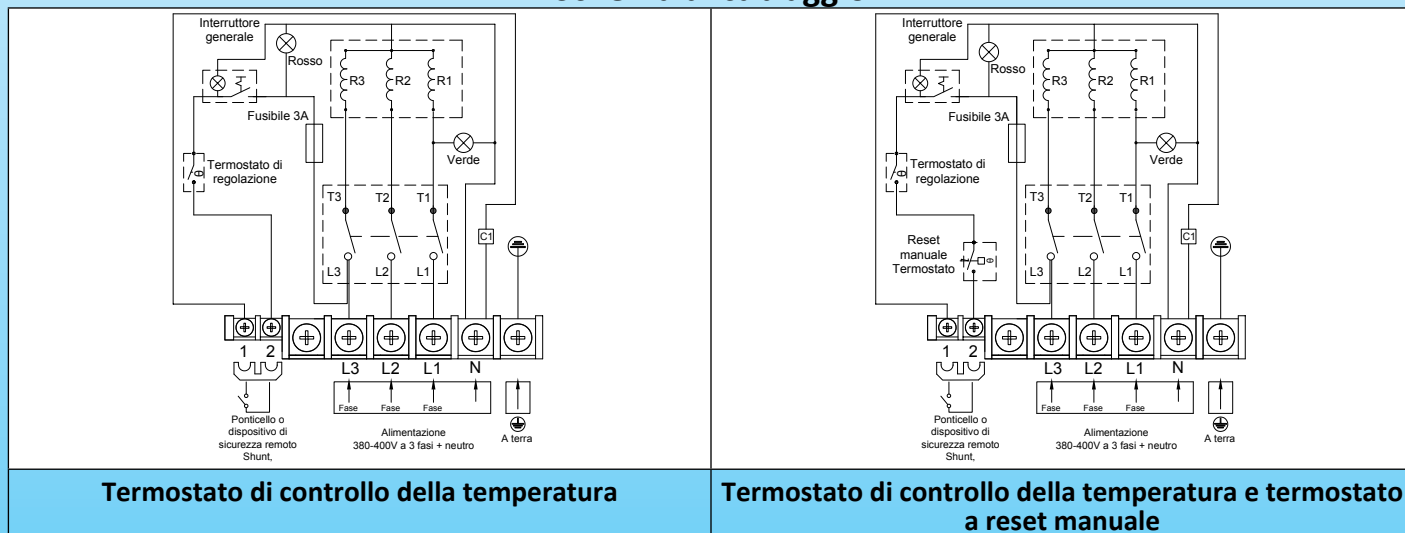
- Termostato regolabile 0-60°C (32-140°F), con reset manuale a 80°C (176°F).

- Termostato regolabile 30-110°C (85-230°F), con reset manuale a 130°C (266°F).

- Taglio termico all'interno di un pozzetto termico.

È possibile produrre anche modelli con controllo elettronico digitale. Chiedete al nostro reparto commerciale.

Schema di cablaggio



Riferimenti principali con finestra in policarbonato trasparente*

5W/cm²; raccordo in ottone da 2"1/2**, senza termostato a reset manuale.

Diametro dell'elemento riscaldante	Dia. 10 mm elementi riscaldanti		Dia. 12 mm elementi riscaldanti	
	6kW	9kW	12kW	15kW
Potenza	6kW	9kW	12kW	15kW
Lunghezza (mm)	660	980	1100	1350
Riferimento in AISI 304	9STPD7QV060C1660	9STPD7QV090C1980	9STPD7QV120C2K00	9STPD7QV150C2O50
Riferimento in Incolloy 800	9STPD7QV060CL660	9STPD7QV090CL980	9STPD7QV120CMK00	9STPD7QV150CMO50

10W/cm², raccordo in ottone da 2"1/2**, senza termostato a reset manuale.

Diametro dell'elemento riscaldante	Dia. 10 mm elementi riscaldanti			Dia. 12 mm elementi riscaldanti		
	6kW	9kW	12kW	15kW	18kW	21kW
Potenza	6kW	9kW	12kW	15kW	18kW	21kW
Lunghezza (mm)	350	500	650	680	810	950
Riferimento in AISI 304	9STPD7QV060C1350	9STPD7QV090C1500	9STPD7QV120C1650	9STPD7QV150C2680	9STPD7QV180C2810	9STPD7QV210C2950
Riferimento in Incolloy 800	9STPD7QV060CL350	9STPD7QV090CL500	9STPD7QV120CL650	9STPD7QV150CM680	9STPD7QV180CM810	9STPD7QV210CM950

5W/cm², raccordo in ottone da 2"1/2*, con termostato a reset manuale impostato a 100°C (212°F) **

Diametro dell'elemento riscaldante	Dia. 10 mm elementi riscaldanti		Dia. 12 mm elementi riscaldanti	
	6kW	9kW	12kW	15kW
Potenza	6kW	9kW	12kW	15kW
Lunghezza (mm)	660	980	1100	1350
Riferimento in AISI 304	9STPD7QV060C166N	9STPD7QV090C198N	9STPD7QV120C2K0N	9STPD7QV150C2O5N
Riferimento in Incolloy 800	9STPD7QV060CL66N	9STPD7QV090CL98N	9STPD7QV120CMK00	9STPD7QV150CMO5N

Riscaldatori a immersione con scatola di connessione in alluminio



10W/cm², raccordo in ottone da 2"1/2*, con termostato a reset manuale impostato a 100°C (212°F)**

Diametro dell'elemento riscaldante	Dia. 10mm elementi riscaldanti			Dia. 12 mm elementi riscaldanti		
	Potenza	6kW	9kW	12kW	15kW	18kW
Lunghezza (mm)	350	500	650	680	810	950
Riferimento in AISI 304	9STPD7QV060C135N	9STPD7QV090C150N	9STPD7QV120C165N	9STPD7QV150C268N	9STPD7QV180C281N	9STPD7QV210C295N
Riferimento in Incolloy 800	9STPD7QV060CL35N	9STPD7QV090CL50N	9STPD7QV120CL65N	9STPD7QV150CM68N	9STPD7QV180CM81N	9STPD7QV210CM95N


* Per il coperchio in alluminio liscio, sostituire TPD con TPG nel riferimento.

** Raccordo in ottone da 2" invece di 2"1/2, sostituire D7 con D6 nel riferimento. (Possibile solo su elementi riscaldanti da 10 mm) Raccordo in ottone M77x2 invece di 2"1/2, sostituire D7 con D8 nel riferimento. (Possibile su elementi riscaldanti di dia. 10 mm e 12 mm).


*** Termostato a Reset manuale impostato a 60°C, 80°C, 110°C, 130°C. (140°F, 176°F, 230°F, 266°F), sostituire l'ultimo carattere N con E, J, Q, U.

Riferimenti degli accessori in opzione (non inclusi nel prodotto, devono essere ordinati separatamente):

Dadi

	Filettatura	2"	2"1/2	M77x2
	Ottone	9BRRA3000ELH304A	9BRRA3000ELH314A	9BRRA3000ELH306A
	AISI304	9BRRA3000ELH348A	9BRRA3000ELH142A	9BRRA3000ELH150A
	AISI316	9BRRA3000ELH204A	9BRRA3000ELH214A	9BRRA3000ELH206A

Guarnizioni

	Filettatura	2"	2"1/2- M77x2
	NBR	9BRJ03000ELH203A	9BRJ03000ELH201A
	Fibra	9BRJ03000ELH028A	9BRJ03000ELH030A
	PTFE	9BRJ03000ELH034A	9BRJ03000ELH036A

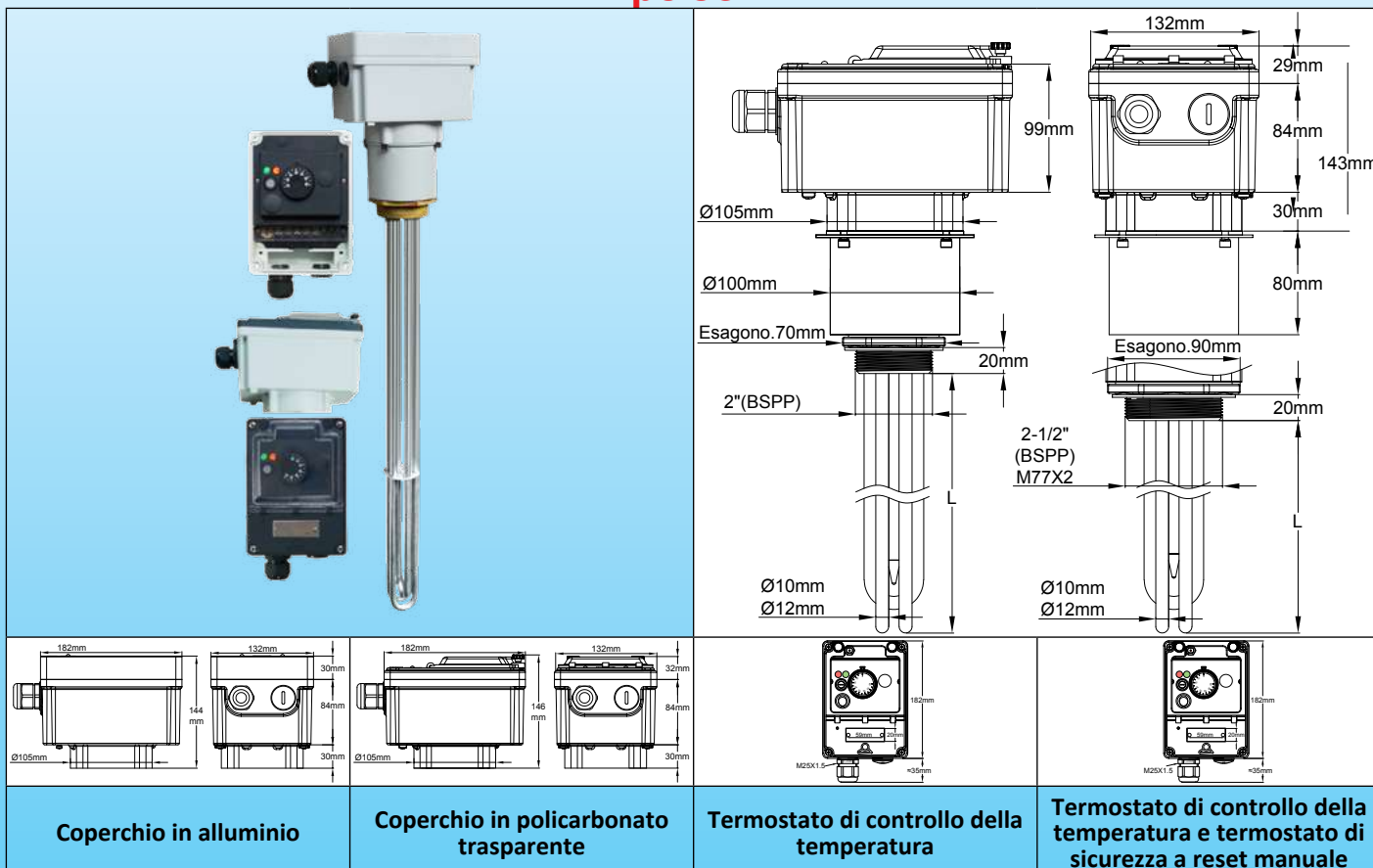
Riscaldatori a immersione con scatola di connessione in alluminio



A causa del continuo miglioramento dei nostri prodotti, i disegni, le descrizioni e le caratteristiche utilizzate in queste schede tecniche sono solo a titolo indicativo e possono essere modificate senza preavviso.

Riscaldatori a immersione con contenitore in alluminio e plastica da 182 mm × 130 mm × 224 mm, o con contenitore interamente in alluminio, con offset di 80 mm. Raccordi da 2" a M77x2. Con termostato meccanico. Con o senza termostato a reset manuale. Potenza fino a 21kW con relè di potenza incorporato. Elementi riscaldanti dia. 10 e 12 mm.

Tipo 9STN



<p>Coperchio in alluminio</p>	<p>Coperchio in policarbonato trasparente</p>	<p>Termostato di controllo della temperatura</p>	<p>Termostato di controllo della temperatura e termostato di sicurezza a reset manuale</p>

Applicazioni principali: Riscaldamento di liquidi industriali, circuiti di acqua calda, contenitori e serbatoi tampone. Questi riscaldatori con alloggiamento in alluminio sono progettati per applicazioni industriali di media potenza a 3 fasi, che richiedono l'uso di contattori. Possono ricevere un relè di potenza, 3 poli 32A resistivo. Esistono solo con termostato di controllo della temperatura. Il coperchio dell'alloggiamento può essere in policarbonato trasparente o in alluminio. Sono dotati di un dispositivo che consente di regolare la posizione dell'alloggiamento dopo il serraggio del raccordo. L'alloggiamento ha un disassamento di 80 mm per passare attraverso uno spesso isolamento termico.

Possono essere realizzati in:
 - 6 livelli di potenza standard: 6kW; 9kW; 12kW; 15kW; 18kW; 21kW.
 - 3 tipi di raccordi standard con elementi riscaldanti dia. 10 mm: 2", 2"1/2 e M77x2
 - 2 tipi di raccordi standard con elementi riscaldanti dia. 12 mm: 2"1/2; M77x2.
 - 2 tipi di densità di carico superficiale: 5W/cm² e 10W/cm². Vedere l'introduzione tecnica per ottimizzare il carico superficiale.

Materiale del tubo del riscaldatore: 3 elementi riscaldanti, dia. 10 mm o 12 mm, AISI 304 o Incolloy 800 (AISI 316; AISI 321; Incolloy 825 su richiesta).

Materiale del raccordo: ottone, girevole sul corpo, brasato sui tubi. Fornito senza guarnizione e senza dado. Vedere gli accessori di seguito.

Filettatura:
 - Dia. 10 mm elementi riscaldanti: 2", 2"1/2 e M77x2
 - Dia. 12 mm elementi riscaldanti: 2"1/2; M77x2.

Controllo della temperatura:
 Termostato meccanico, intervallo di temperatura 30-90°C (85-195°F). Sono disponibili altri intervalli.

Alloggiamento: Estremamente robusto, in alluminio pressofuso, spessore parete 3 mm. Guarnizione in schiuma di silicene. Viti del coperchio in acciaio inossidabile con dadi di bloccaggio. Vernice epossidica grigia RAL7035. Protetto contro la corrosione galvanica. Progettato per l'installazione all'esterno, IP65 e IK10. Include anche:



Riscaldatori a immersione con scatola di connessione in alluminio

- Un fusibile per proteggere i circuiti interni
- Un interruttore di On-Off illuminato.
- Una luce pilota per l'alimentazione e una luce pilota per la potenza erogata.

Sono disponibili 2 modelli di coperture:

- **Un coperchio in PA66** con una finestra trasparente in policarbonato che consente l'accesso alle impostazioni. Questa finestra può essere fissata con guarnizioni. Questo alloggiamento comprende anche un coperchio separato, con guarnizioni indipendenti, che consente l'accesso alle connessioni elettriche. Nei modelli con limitatore di reset manuale con Fail-Safe, è possibile accedere al reset dopo aver aperto la finestra.

- **Un coperchio in alluminio.** Questo modello consente di accedere alle impostazioni solo dopo aver rimosso il coperchio. È comodo per le applicazioni industriali che non richiedono frequenti modifiche delle impostazioni.

Pressacavi: Uno M25, PA66, e un altro foro per M25, chiuso da un tappo di plastica.

Pozzetto termico: due pozzetti termici standard in AISI304, dia. 8 x 7 mm.

Connessioni elettriche:

Morsetti incorporata, con 6 terminali da 10 mm² e 2 terminali da 2.5 mm².

Questa morsettiere è dotata di una fascetta tra i terminali 1 e 2. Rimuovendo questa fascetta, è possibile collegare i terminali a una presa di corrente. Rimuovendo questa fascetta, è possibile collegare un dispositivo di sicurezza aggiuntivo, un telecomando o un timer.

Griglia di supporto: 1 griglia AISI 304 per lunghezze da 400 a 600 mm, 2 griglie sopra.

Zona immersa non riscaldata: 50 mm.

Carico di superficie: Standard 5W/cm² o 10W/cm², altri valori su richiesta.

Tensione: 380-400V, tre fasi con solo neutro.

Opzioni standard:

Coperchio in plastica con finestra in policarbonato trasparente.

Copertura in alluminio.

Varianti su richiesta:

- Termostato regolabile 4-40°C (40-105°F), con reset manuale a 60°C (140°F).

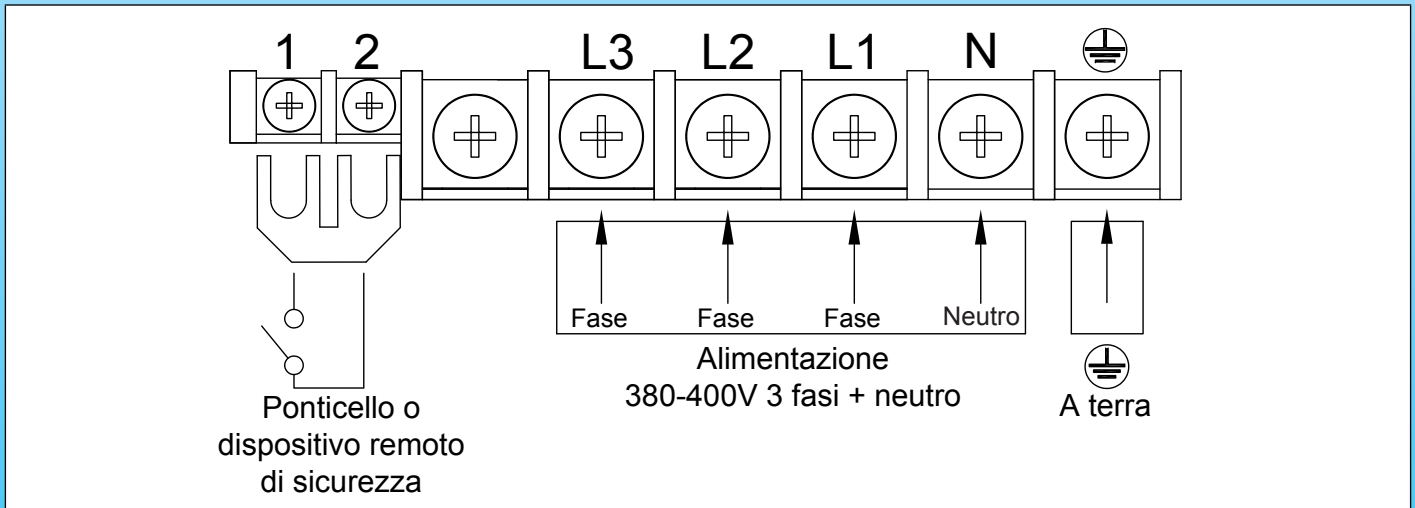
- Termostato regolabile 0-60°C (32-140°F), con reset manuale a 80°C (176°F).

- Termostato regolabile 30-110°C (85-230°F), con reset manuale a 130°C (266°F).

- Taglio termico all'interno di un pozzetto termico.

È possibile produrre anche modelli con controllo elettronico digitale. Chiedete al nostro reparto commerciale.

Schema di cablaggio



Riferimenti principali con finestra in policarbonato trasparente*

5W/cm²; raccordo in ottone da 2"1/2**, senza termostato a reset manuale.

Diametro dell'elemento riscaldante	Dia. 10 mm elementi riscaldanti		Dia. 12 mm elementi riscaldanti	
	6kW	9kW	12kW	15kW
Potenza	6kW	9kW	12kW	15kW
Lunghezza (mm)	660	980	1100	1350
Riferimento in AISI 304	9STND7QV060C1660	9STND7QV090C1980	9STND7QV120C2K00	9STND7QV150C2O50
Riferimento in Incolloy 800	9STND7QV060CL660	9STND7QV090CL980	9STND7QV120CMK00	9STND7QV150CMO50

10W/cm², raccordo in ottone da 2"1/2**, senza termostato a reset manuale.

Diametro dell'elemento riscaldante	Dia. 10 mm elementi riscaldanti			Dia. 12 mm elementi riscaldanti		
	6kW	9kW	12kW	15kW	18kW	21kW
Potenza	6kW	9kW	12kW	15kW	18kW	21kW
Lunghezza (mm)	350	500	650	680	810	950
Riferimento in AISI 304	9STND7QV060C1350	9STND7QV090C1500	9STND7QV120C1650	9STND7QV150C2680	9STND7QV180C2810	9STND7QV210C2950
Riferimento in Incolloy 800	9STND7QV060CL350	9STND7QV090CL500	9STND7QV120CL650	9STND7QV150CM680	9STND7QV180CM810	9STND7QV210CM950



Riscaldatori a immersione con scatola di connessione in alluminio

5W/cm², raccordo in ottone da 2"1/2*, con termostato a Reset manuale impostato su 100°C (212°F)**

Diametro dell'elemento riscaldante	Dia. 10 mm elementi riscaldanti		Dia. 12 mm elementi riscaldanti		
	Potenza	6kW	9kW	12kW	15kW
Lunghezza (mm)	660	980	1100	1350	
Riferimento in AISI 304	9STND7QV060C166N	9STND7QV090C198N	9STND7QV120C2K0N	9STND7QV150C2O5N	
Riferimento in Incolloy 800	9STND7QV060CL66N	9STND7QV090CL98N	9STND7QV120CMK00	9STND7QV150CMO5N	

10W/cm², raccordo in ottone da 2"1/2*, con termostato a reset manuale impostato a 100°C (212°F)**

Diametro dell'elemento riscaldante	Dia. 10 mm elementi riscaldanti			Dia. 12 mm elementi riscaldanti			
	Potenza	6kW	9kW	12kW	15kW	18kW	21kW
Lunghezza (mm)	350	500	650	680	810	950	
Riferimento in AISI 304	9STND7QV060C135N	9STND7QV090C150N	9STND7QV120C165N	9STND7QV150C268N	9STND7QV180C281N	9STND7QV210C295N	
Riferimento in Incolloy 800	9STND7QV060CL35N	9STND7QV090CL50N	9STND7QV120CL65N	9STND7QV150CM68N	9STND7QV180CM81N	9STND7QV210CM95N	

* Per il coperchio in alluminio liscio, sostituire TND con TNG nel riferimento.


** Raccordo in ottone da 2" invece di 2"1/2, sostituire D7 con D6 nel riferimento. (Possibile solo su elementi riscaldanti dia. 10 mm)

Raccordo in ottone M77x2 invece di 2"1/2, sostituire D7 con D8 nel riferimento. (Possibile su elementi riscaldanti dia. 10 mm e 12 mm).


*** Termostato a reset manuale impostato a 60°C, 80°C, 110°C, 130°C. (140°F, 176°F, 230°F, 266°F), sostituire l'ultimo carattere N con E, J, Q, U.

Riferimenti degli accessori in opzione (non inclusi nel prodotto, devono essere ordinati separatamente):

Dadi

	Filettatura	2"	2"1/2	M77x2
	Ottone	9BRRA3000ELH304A	9BRRA3000ELH314A	9BRRA3000ELH306A
	AISI304	9BRRA3000ELH348A	9BRRA3000ELH142A	9BRRA3000ELH150A
	AISI316	9BRRA3000ELH204A	9BRRA3000ELH214A	9BRRA3000ELH206A

Guarnizioni

	Filettatura	2"	2"1/2- M77x2
	NBR	9BRJ03000ELH203A	9BRJ03000ELH201A
	Fibra	9BRJ03000ELH028A	9BRJ03000ELH030A
	PTFE	9BRJ03000ELH034A	9BRJ03000ELH036A

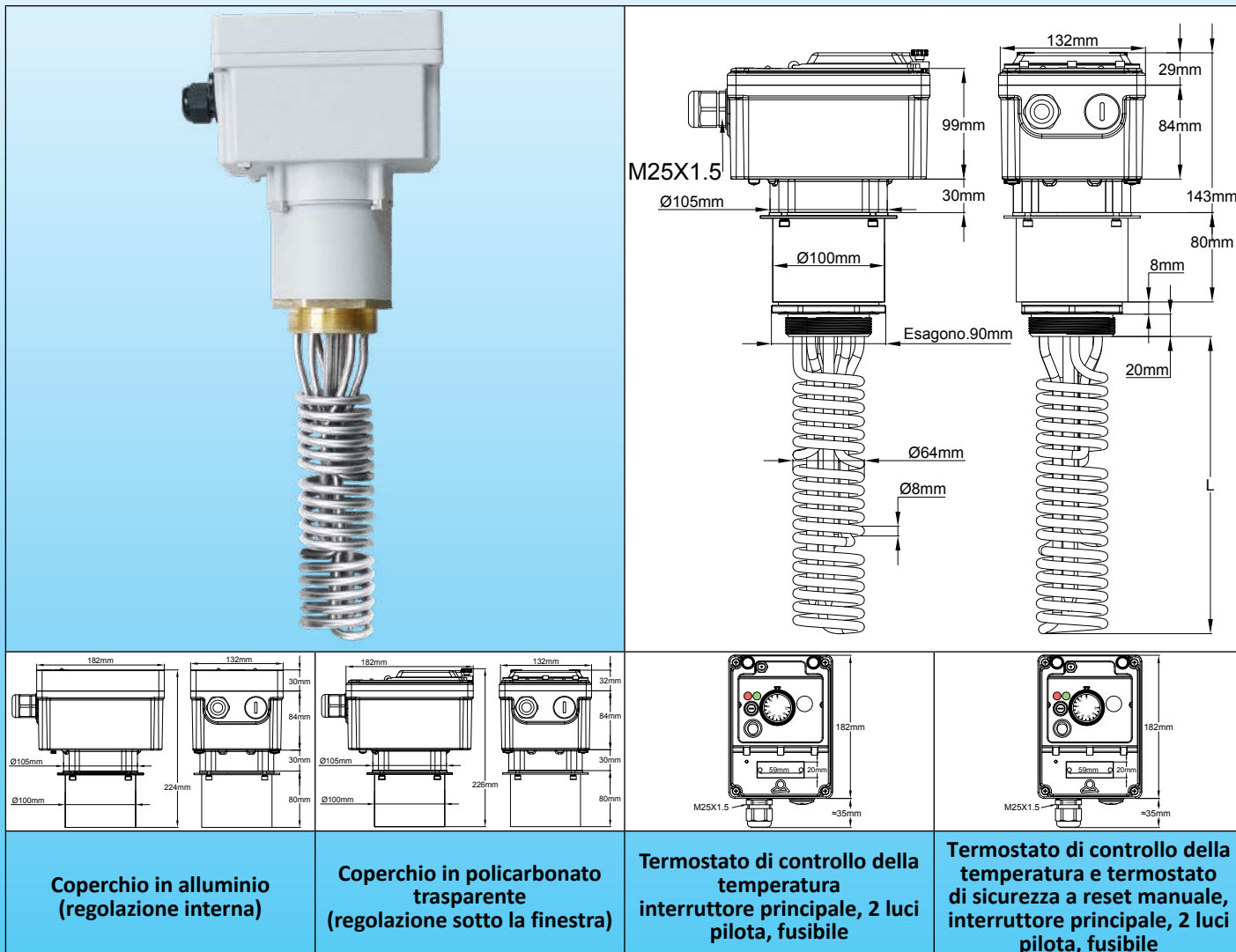
A causa del continuo miglioramento dei nostri prodotti, i disegni, le descrizioni e le caratteristiche utilizzate in queste schede tecniche sono solo a titolo indicativo e possono essere modificate senza preavviso.



Riscaldatori a immersione con scatola di connessione in alluminio

Riscaldatori a immersione **extra corti** con 182mm x 130mm x 224mm in alluminio-plastica, con 80mm di disassamento. Raccordi da 2"1/2 e M77x2. Con termostato meccanico. Con o senza termostato a reset manuale. Potenza fino a 9kw con relè di potenza incorporato. Elementi riscaldanti a spirale dia. 8 mm.

Tipi 9SWN



Coperchio in alluminio (regolazione interna)

Coperchio in policarbonato trasparente (regolazione sotto la finestra)

Termostato di controllo della temperatura interruttore principale, 2 luci pilota, fusibile

Termostato di controllo della temperatura e termostato di sicurezza a reset manuale, interruttore principale, 2 luci pilota, fusibile

Applicazioni principali : Riscaldamento industriale di liquidi, circuiti di acqua calda, contenitori e serbatoi tampone, **in applicazioni in cui la lunghezza degli elementi riscaldanti immersi deve essere la più breve possibile.**

Questi riscaldatori con alloggiamento in alluminio sono progettati per applicazioni industriali di media potenza a 3 fasi, che richiedono l'uso di contattori. Possono ricevere un relè di potenza, 3 poli 32A resistivo. Esistono solo con termostato di controllo della temperatura. Il coperchio dell'alloggiamento può essere in policarbonato trasparente o in alluminio.

Sono dotati di un dispositivo che consente di regolare la posizione dell'alloggiamento dopo il serraggio del raccordo. L'alloggiamento ha un offset di 80 mm per passare attraverso uno spesso isolamento termico.

- 5 livelli di potenza standard: 1.5kW; 3kW; 4.5kW; 6kW; 9kW. Su richiesta, è possibile raggiungere 21kW aumentando la lunghezza L).

- 2 tipi di raccordi standard: 2"1/2; M77x2.

- 2 tipi di densità di carico superficiale: 5W/cm² e 10W/cm². Vedere l'introduzione tecnica per ottimizzare il carico superficiale.

Materiale del tubo del riscaldatore: 3 elementi riscaldanti, diametro 10 mm o 12 mm, AISI 304 o Incolloy 800 (AISI 316; AISI 321; Incolloy 825 su richiesta).

Materiale del raccordo: ottone, girevole sul corpo, brasato sui tubi. Fornito senza guarnizione e senza dado. Vedere gli accessori di seguito.

Filettatura: 2"1/2, o M77x2.

Controllo della temperatura: Termostato meccanico, intervallo di temperatura 30-90°C (85-195°F). Sono disponibili altri intervalli.

Alloggiamento: Estremamente robusto, in alluminio pressofuso, spessore parete 3 mm. Guarnizione in schiuma di



Riscaldatori a immersione con scatola di connessione in alluminio

silicone. Viti del coperchio in acciaio inossidabile con dadi di bloccaggio. Vernice epossidica grigia RAL7035. Protetto contro la corrosione galvanica. Progettato per l'installazione esterna, IP65 e IK10. Include anche:

- Un fusibile per proteggere i circuiti interni.
- Un interruttore On-Off illuminato.
- Una luce pilota per l'alimentazione e una luce pilota per la potenza in uscita.

Sono disponibili 2 modelli di coperture:

- **Un coperchio in PA66** con una finestra trasparente in policarbonato che consente l'accesso alle impostazioni. Questa finestra può essere fissata con guarnizioni. Questo alloggiamento comprende anche un coperchio separato, con guarnizioni indipendenti, che consente l'accesso alle connessioni elettriche. Nei modelli con limitatore di reset manuale con Fail-Safe, è possibile accedere al reset dopo aver aperto la finestra.
- **Un coperchio in alluminio.** Questo modello consente di accedere alle impostazioni solo dopo aver rimosso il coperchio. È comodo per le applicazioni industriali che non richiedono frequenti modifiche delle impostazioni.

Pressacavi: Uno M25, PA66, e un altro foro per M25, chiuso da un tappo di plastica.

Pozzetto termico : due pozzetti termici in AISI304, dia. 10 mm × 8.4 mm.

Connessioni degli elementi riscaldanti: terminali con vite, dado e rondella in acciaio inossidabile.

I modelli a 3 fasi sono dotati di cinghie per il passaggio all'alimentazione monofase. Questa modifica deve essere effettuata da personale tecnico specializzato in grado di calcolare e rispettare la portata massima consentita sul relè di potenza.

Collegamento di alimentazione: su blocco di connessione incorporato, 6 × 10 mm² per il collegamento di alimentazione e 2 × 2.5 mm² per il dispositivo di sicurezza a distanza o il telecomando.

Zona immersa non riscaldata : 50 mm.

Carico di superficie: Standard 5W/cm² o 10W/cm², altri valori su richiesta.

Tensione: Unipolare 230V o a 3 fasi 380-400V (collegamento a stella con neutro).

Dotazione standard:

- Termostato con accesso alla manopola sotto il coperchio.
- Interruttore generale, con accesso sotto il coperchio.
- Luci pilota verde e rossa, con accesso sotto il coperchio.
- Nei modelli a reset manuale: preimpostato a 100°C (212°F). Accesso al reset sotto il coperchio.

Opzioni standard:

Coperchio in plastica con finestra in policarbonato trasparente.

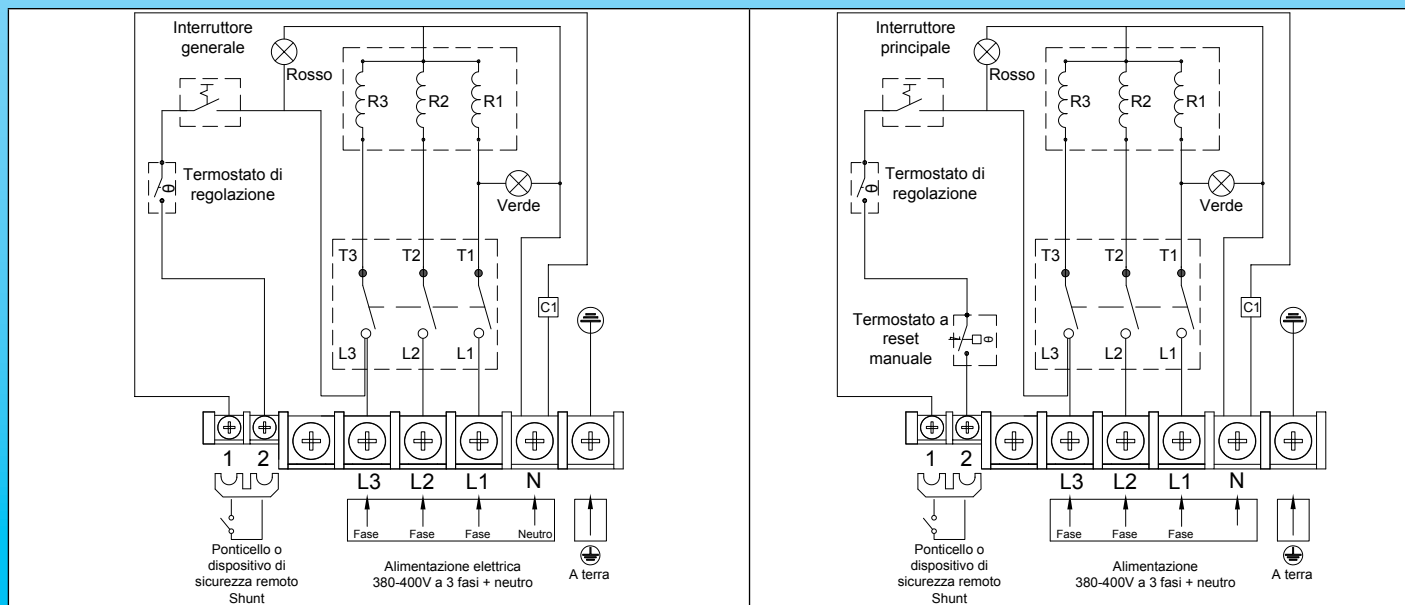
Coperchio in alluminio.

Varianti su richiesta:

- Termostato senza limitatore, intervalli 4-40°C (40-105°F), 0-60°C (30-140°F) o 30-110°C (85-230°F) Intervallo superiore su richiesta.
- Termostato regolabile 4-40°C (40-105°F), con reset manuale a 60°C (140°F).
- Termostato regolabile 0-60°C (32-140°F), con reset manuale a 80°C (176°F).
- Termostato regolabile 30-110°C (85-230°F), con reset manuale a 130°C (266°F).
- Taglio termico (TCO) all'interno di un pozzetto termico.

È possibile produrre anche modelli con controllo elettronico digitale e/o senza la prolunga di 70 mm. Chiedere al nostro reparto commerciale.

Schema di cablaggio



Termostato di controllo della temperatura

(Tipi con un riscaldatore: le fasi L1 e L2 sono rimosse e l'alimentazione è monofase a 230V.

Tipi con due riscaldatori: la fase L1 è rimossa, i terminali L2 e L3 sono collegati insieme e l'alimentazione è monofase a 230V).

Termostato di controllo della temperatura e termostato a reset manuale

(Tipi con un riscaldatore: le fasi L1 e L2 sono rimosse e l'alimentazione è monofase a 230 V.

Tipi con due riscaldatori: la fase L1 è rimossa, i terminali L2 e L3 sono collegati insieme e l'alimentazione è monofase a 230V).

Riscaldatori a immersione con scatola di connessione in alluminio



Riferimenti principali con finestra in policarbonato trasparente*

Con termostato 30-90°C (85-195°F), senza reset manuale, raccordo M77x2**

	5W/cm ²			10W/cm ²		
	1 elemento riscaldante	2 elementi riscaldanti	3 elementi riscaldanti	1 elemento riscaldante	2 elementi riscaldanti	3 elementi riscaldanti
L (mm)	110	188	265	110	188	265
Potenza (Watt)	1500	3000	4500	3000	6000	9000
Riferimento in AISI 304	9SWND8QR01525110	9SWND8QR030B5190	9SWND8QR045U5270	9SWND8QR03025110	9SWND8QR060B5190	9SWND8QR090U5270
Riferimento in Incolloy 800	9SWND8QR01527110	9SWND8QR030B7190	9SWND8QR045U7270	9SWND8QR03027110	9SWND8QR060B7190	9SWND8QR090U7270

Con termostato regolabile a 30-90°C (85-195°F). Reset manuale a 100°C (212°F), raccordo M77 x 2**.


	5W/cm ²			10W/cm ²		
	1 elemento riscaldante	2 elementi riscaldanti	3 elementi riscaldanti	1 elemento riscaldante	2 elementi riscaldanti	3 elementi riscaldanti
L (mm)	110	188	265	110	188	265
Potenza (Watt)	1500	3000	4500	3000	6000	9000
Riferimento in AISI 304	9SWND8QR0152511N	9SWND8QR030B519N	9SWND8QR045U527N	9SWND8QR0302511N	9SWND8QR060B519N	9SWND8QR090U527N
Riferimento in Incolloy 800	9SWND8QR0152711N	9SWND8QR030B719N	9SWND8QR045U727N	9SWND8QR0302711N	9SWND8QR060B719N	9SWND8QR090U727N

* Per il coperchio in alluminio liscio, sostituire 9SWND con 9SWNG nel riferimento.


** Raccordo in ottone da 2"1/2 invece di M77x2, sostituire D8 con D7 nel riferimento.

Riferimenti degli accessori in opzione (Non inclusi nel prodotto, devono essere ordinati separatamente):

Dadi

	Filettatura	2"1/2	M77x2
	Ottone	9BRRA3000ELH314A	9BRRA3000ELH306A
	AISI304	9BRRA3000ELH142A	9BRRA3000ELH150A
	AISI316	9BRRA3000ELH214A	9BRRA3000ELH206A

Guarnizioni

	Filettatura	2"1/2- M77x2
	NBR	9BRJ03000ELH201A
	Fibra	9BRJ03000ELH030A
	PTFE	9BRJ03000ELH036A

Altri accessori e disegni: vedere l'ultima sezione di questo catalogo.

Riscaldatori a immersione con scatola di connessione in alluminio



A causa del continuo miglioramento dei nostri prodotti, i disegni, le descrizioni e le caratteristiche utilizzate in queste schede tecniche sono solo a titolo indicativo e possono essere modificate senza preavviso.



Sezione 8

Riscaldatori a immersione in acciaio inossidabile



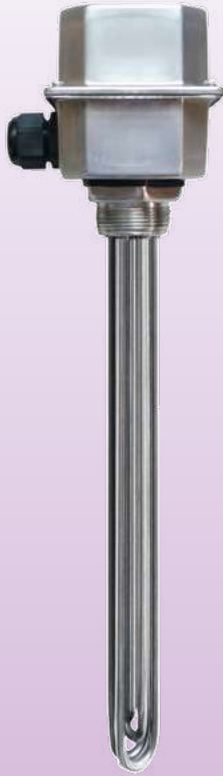
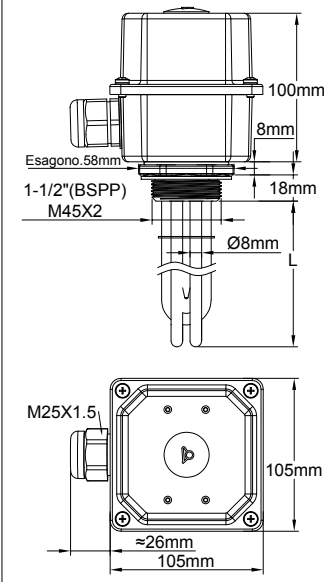
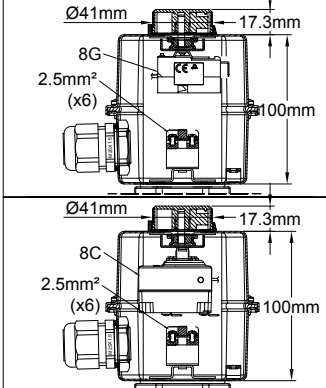
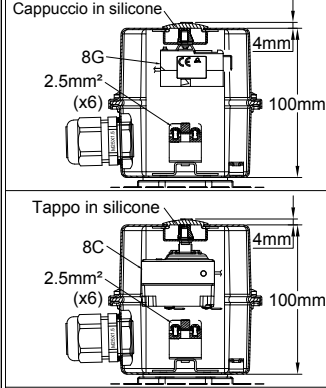
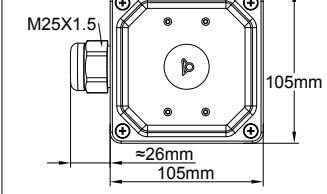
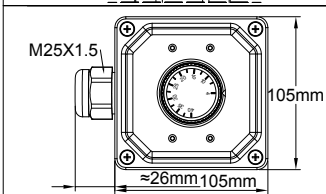
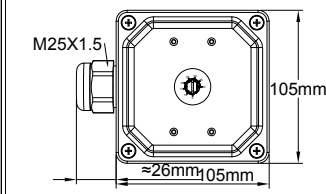
A causa del continuo miglioramento dei nostri prodotti, i disegni, le descrizioni e le caratteristiche utilizzate in queste schede tecniche sono solo a titolo indicativo e possono essere modificate senza preavviso.



Riscaldatori a immersione in acciaio inossidabile

Riscaldatore a immersione completo in acciaio inossidabile, senza brasatura, alloggiamento in acciaio inossidabile 105 mm x 105 mm x 100 mm.

Raccordo da 1"1/2 in acciaio inossidabile. Con o senza termostato. Tipo 9STJ

			
			
	<p>Senza termostato</p>	<p>Termostati unipolari e tripolari, regolazione esterna della manopola (opzione)</p>	<p>Termostati unipolari e tripolari, regolazione interna della manopola, accesso sotto il tappo in silicone (Standard)</p>

Applicazioni principali: riscaldamento di liquidi, circuiti di acqua calda, contenitori e serbatoi tampone.

Questi riscaldatori a immersione, interamente in acciaio inossidabile, sono destinati ad ambienti scientifici, medici o corrosivi. Tutte le saldature sono TIG, senza leghe di brasatura. Sono realizzabili in acciaio inossidabile 304 o 316.

Sono disponibili in:

- 6 livelli di potenza standard: 1kW - 1.5kW - 2kW - 3kW - 4kW - 6kW.

- 2 tipi di raccordi: 1"1/2 o M45x2

- 2 tipi di densità di carico superficiale: 5W/cm² e 10W/cm². Vedere l'introduzione tecnica per ottimizzare il carico superficiale.

Materiale del tubo del riscaldatore : dia. 8 mm. AISI 304 o Incolloy 800 (AISI 316; AISI 321; Incolloy 825 su richiesta).

Materiale del raccordo: AISI 304 o AISI 316, saldato a TIG, girevole sul corpo. Fornito senza guarnizione e senza dado. Vedere gli accessori sotto.

Filettatura: 1"1/2BSPP (ISO 228)

Controllo della temperatura: termostato unipolare o a 3 poli, 30-90°C (85-195°F). Altri intervalli di temperatura in opzione.

Alloggiamento: 105 x 105 x 100 mm, alloggiamento in acciaio inossidabile 304 o 316, spessore parete 1 mm.

Guarnizione in silicone. Viti del coperchio in acciaio inossidabile, 2 terminali di terra interni M4;

Classe di protezione dall'ingresso: Acqua e polvere: IP65; resistenza agli urti: IK 10 (con pressacavi metallici e spina metallica M25).

Pressacavi: M25, PA66. Ottone nichelato o acciaio inossidabile su richiesta.

Pozzetto termico: di serie su pozzetto in AISI304, dia. 8 x 7 mm, anche per i modelli forniti senza termostato.

Connessioni elettriche: terminali tubolari del riscaldatore con vite, dado e rondella in acciaio inossidabile. Cinghie di commutazione sui modelli a 3 fasi.

I modelli con termostato hanno un blocco di connessione incorporato di 6 x 2.5 mm². Due terminali di messa a terra M4.

Griglia di supporto: 1 griglia AISI 304 per lunghezze da 400 a 600 mm, 2 griglie sopra.

Zona immersa non riscaldata: 50 mm.

Carico superficiale: standard 5W/cm² o 10W/cm², altri valori su richiesta.

Tensione: 220-240V monofase o a 3 fasi 380-400V (collegamento a stella con neutro).

Opzioni standard:

- Termostato monofase 230V per potenze fino a 3kW. Termostato a 3 fasi per i modelli da 4kW e 6kW.

Varianti su richiesta:

- Manopola esterna del termostato, con guarnizione impermeabile dell'albero.

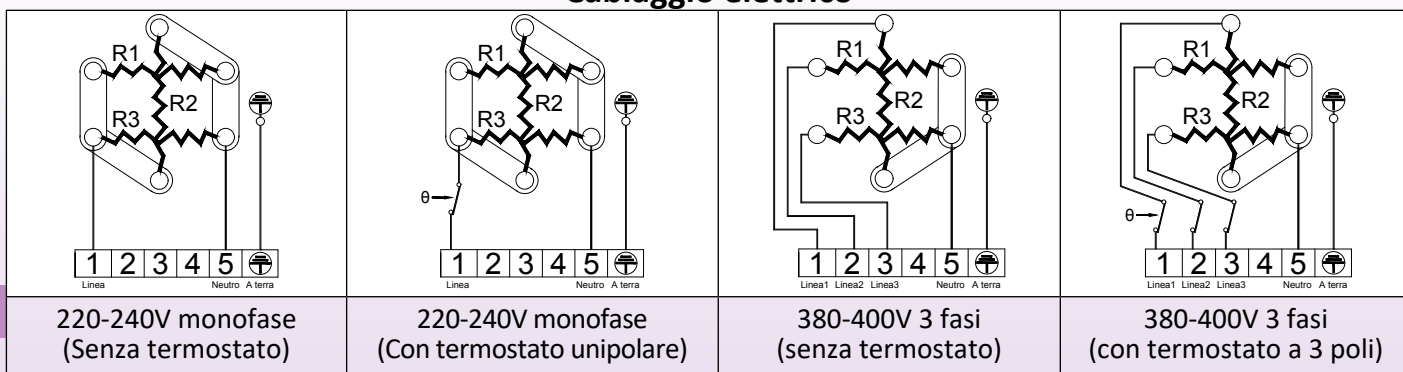
- Termostato 4-40°C (40-105°F), 0-60°C (32-140°F) o 30-110°C (86-230°F).

- È possibile fornire questi dispositivi con una o due luci pilota e un cavo di alimentazione.

Riscaldatori a immersione in acciaio inossidabile



Cablaggio elettrico



Riferimenti principali con alloggiamento e raccordo in acciaio inossidabile 304*

5W/cm²; senza termostato.

Potenza	1kW	1.5kW	2kW	3kW	4kW	6kW
Lunghezza (mm)	170	240	300	440	570	840
Riferimento in AISI 304	9STJG5E1010U8170	9STJG5E1015U8240	9STJG5E1020U8300	9STJG5E1030U8440	9STJG5E1040U8570	9STJG5E1060U8840
Riferimento in Incolloy 800	9STJG5E1010UK170	9STJG5E1015UK240	9STJG5E1020UK300	9STJG5E1030UK440	9STJG5E1040UK570	9STJG5E1060UK840

10W/cm²; senza termostato.

Potenza	1kW**	1.5kW	2kW	3kW	4kW	6kW
Lunghezza (mm)	135	135	170	240	300	440
Riferimento in AISI 304	9STJG5E1010B8130	9STJG5E1015U8130	9STJG5E1020U8170	9STJG5E1030U8240	9STJG5E1040U8300	9STJG5E1060U8440
Riferimento in Incolloy 800	9STJG5E1010BK130	9STJG5E1015UK130	9STJG5E1020UK170	9STJG5E1030UK240	9STJG5E1040UK300	9STJG5E1060UK440

5W/cm², con termostato 30-90°C (85-195°F), regolazione sotto il gommino in silicone
(monofase fino a 3kW, 3 fasi per i modelli 4kW e 6kW)

Potenza	1kW	1.5kW	2kW	3kW	4kW	6kW
Lunghezza (mm)	170	240	300	440	570	840
Riferimento in AISI 304	9STJG5ES010V8170	9STJG5ES015V8240	9STJG5ES020V8300	9STJG5ES030V8440	9STJG5ES040U8570	9STJG5ES060U8840
Riferimento in Incolloy 800	9STJG5ES010VK170	9STJG5ES015VK240	9STJG5ES015VK300	9STJG5ES030VK440	9STJG5ES040UK570	9STJG5ES060UK840

10W/cm²; con termostato 30-90°C (89-195°F), regolazione sotto il gommino in silicone
(monofase fino a 3kW, 3 fasi per i modelli 4kW e 6kW)


Potenza	1kW**	1.5kW	2kW	3kW	4kW	6kW
Lunghezza (mm)	135	135	170	240	300	440
Riferimento in AISI 304	9STJG5ES010B8130	9STJG5ES015V8130	9STJG5ES020V8170	9STJG5ES030V8240	9STJG5ES040U8300	9STJG5ES060U8440
Riferimento in Incolloy 800	9STJG5ES010BK130	9STJG5ES015VK130	9STJG5ES020VK170	9STJG5ES030VK240	9STJG5ES040UK300	9STJG5ES060UK440

* Riferimenti in acciaio inossidabile 316 su richiesta


** Questo modello ha solo 2 elementi riscaldanti.

Riferimenti degli accessori in opzione (non inclusi nel prodotto, devono essere ordinati separatamente):

Dadi

	Filettatura	1"1/4	1"1/2	M45x200
	Ottone	9BRRA3000ELH302A	9BRRA3000ELH303A	9BRRA3000ELH305A
	AISI304	9BRRA3000ELH032A	9BRRA3000ELH006A	9BRRA3000ELH049A
	AISI316	9BRRA3000ELH202A	9BRRA3000ELH203A	9BRRA3000ELH205A

Guarnizioni

	Filettatura	1"1/4	1"1/2 - M45x200
	NBR	9BRJ03000ELH206A	9BRJ03000ELH205A
	Fibra	9BRJ03000ELH052A	9BRJ03000ELH007A
	PTFE	9BRJ03000ELH032A	9BRJ03000ELH033A

Altri accessori e disegni: vedere l'ultima sezione di questo catalogo.



Sezione 9

Riscaldatori a immersione a bassa tensione a energia rinnovabile



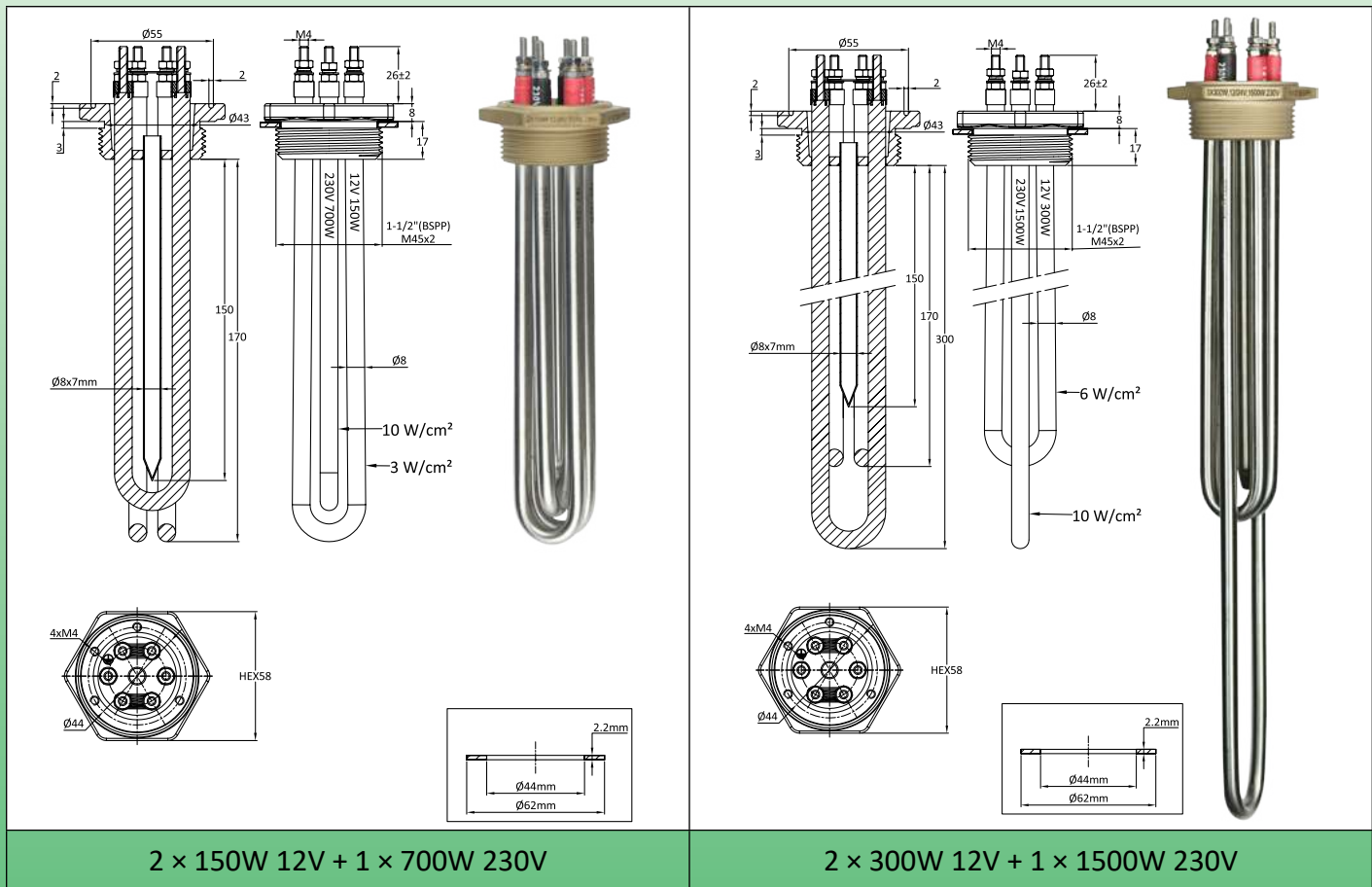
A causa del continuo miglioramento dei nostri prodotti, i disegni, le descrizioni e le caratteristiche utilizzate in queste schede tecniche sono solo a titolo indicativo e possono essere modificate senza preavviso.



Riscaldatori a immersione a energia rinnovabile

Riscaldatori a immersione a **energia rinnovabile da 1"1/2 e M45x2**, alimentazione a 12 e 24V con elemento riscaldante ausiliario a 230V, **senza scatola di connessione**

Tensione principale	Alimentazione a bassa tensione	Tensione ausiliaria	Potenza ausiliaria	Alloggiamento	Filettature	Tipo
12V, 24V	2 x 150W o 2 x 300W	230V	700W o 1500W	Senza	1"1/2 o M45x2	9SFN200 e 9SFN500



Applicazione principale: utilizzo diretto dell'energia elettrica a bassa tensione prodotta da turbine eoliche o pannelli solari fotovoltaici, per il riscaldamento di liquidi, circuiti di acqua calda sanitaria, serbatoi di acqua calda. Questi riscaldatori a immersione consentono di utilizzare l'energia prodotta in eccesso e non utilizzata per le esigenze di illuminazione domestica o per piccoli elettrodomestici. Possono essere utilizzati anche in aggiunta ai serbatoi di acqua calda sanitaria, limitando il fabbisogno di energia elettrica dalla rete di distribuzione.

Materiale del tubo del riscaldatore: dia. 8 mm in AISI 304 (AISI 316; AISI 321; Incolloy 800 o Incolloy 840 su richiesta).
Materiale dei raccordi: Ottone, brasato sui tubi. Fornito con una guarnizione in fibra ma senza dado. Vedere gli accessori sotto.

Filettatura: 1"1/2 BSPP (ISO 228) e filettatura metrica M45x2

Pozzetto termico: Include un pozzetto termico in acciaio inossidabile con Diametro Interno di 7 mm.

Connessioni degli elementi riscaldanti: Terminali con vite M4 in acciaio inossidabile, dado e rondella in acciaio inossidabile. Fornito con fascette in ottone per la commutazione dei due riscaldatori a bassa tensione da 12V a 24V. (cambiando il loro collegamento da parallelo a seriale).

Gli elementi riscaldanti a bassa tensione sono identificati da un manicotto **rosso**. Gli elementi riscaldanti a 230V sono identificati da un manicotto **nero**.

Zona immersa non riscaldata: 50 mm.

Carico superficiale: vedi disegni

Tensione: 12 o 24V **CC o CA** e monofase 230V per i modelli con riscaldatore di potenza ausiliario.

Attenzione: La commutazione degli elementi riscaldanti in bassa tensione tramite un dispositivo termostatico deve essere effettuata con un dispositivo **progettato per l'uso in bassa tensione** e in grado di sopportare la notevole intensità di questi circuiti. Allo stesso modo, la sezione dei cavi di alimentazione deve essere adeguata.

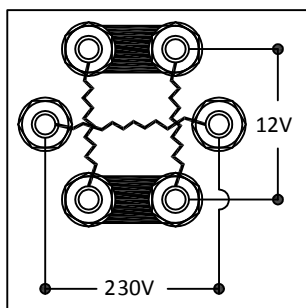
Riscaldatori a immersione a energia rinnovabile



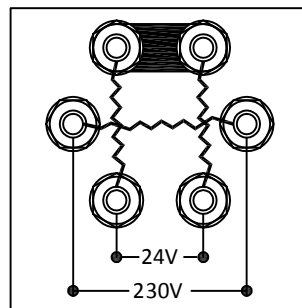
Intensità di flusso nei circuiti di riscaldamento a bassa tensione

Tensione	Potenza		
	150W	300W	600W
12V	12.5A	25A	50A
24V	6.2A	12.5A	25A

Cablaggio elettrico



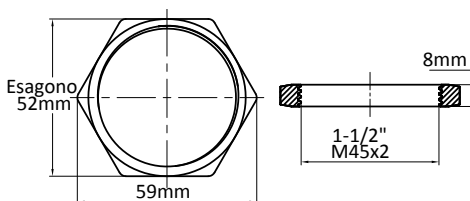
Posizione delle cinghie a 12V



Posizione delle cinghie a 24V

Riferimenti principali

Filettatura del raccordo	1"1/2 BSPP		M45 x 2	
	Potenza	Potenza	Potenza	Potenza
	2 x 150W 12V + 1 x 700W 230V	2 x 300W 12V + 1 x 1500W 230V	2 x 150W 12V + 1 x 700W 230V	2 x 300W 12V + 1 x 1500W 230V
Lunghezza (mm)	170	300	170	300
Carico superficiale degli elementi riscaldanti 12/24V	3W/cm ²	6W/cm ²	3W/cm ²	6W/cm ²
Carico superficiale dell'elemento riscaldante 230V	10W/cm ²	10W/cm ²	10W/cm ²	10W/cm ²
Riferimento in AISI 304	9SFN200152307217	9SFN200302615230	9SFN500152307217	9SFN500302615217
Riferimento in Incolloy 800	9SFN200152307K17	9SFN200302615K30	9SFN200152307K30	9SFN500302615K30



Riferimenti dei dadi in ottone

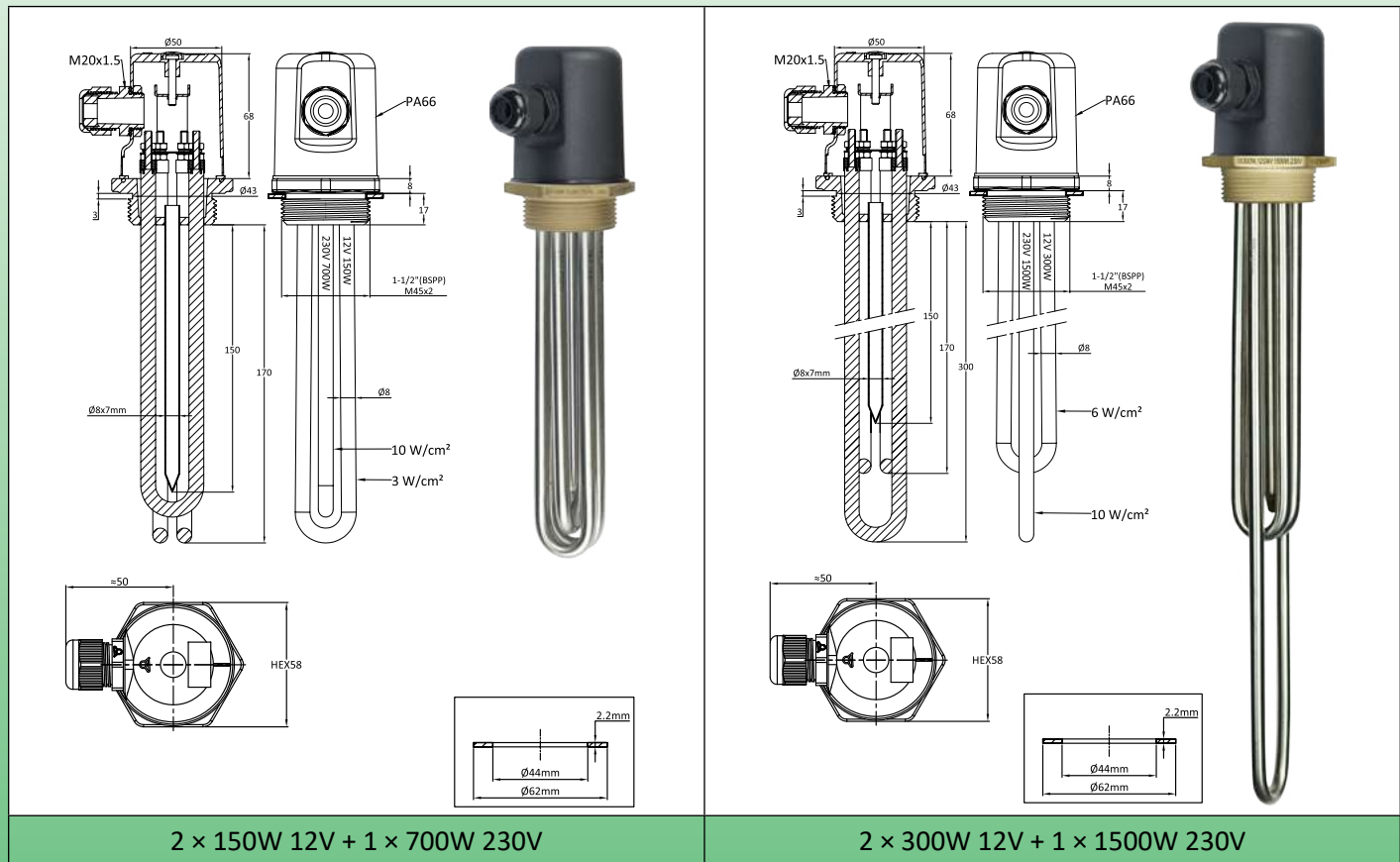
1"1/2	66NLC11280H52
M45 x 2	66NLM45280H52



Riscaldatori a immersione a energia rinnovabile

Riscaldatori a immersione a **energia rinnovabile da 1"1/2 e M45x2**, alimentazione a 12 e 24V con elemento riscaldante ausiliario a 230V, con **scatola di connessione**

Tensione principale	Alimentazione a bassa tensione	Tensione ausiliaria	Potenza ausiliaria	Alloggiamento	Filettature	Tipo
12V, 24V	2 x 150W o 2 x 300W	230V	700W o 1500W	Con	1"1/2 o M45x2	9SFN202 e 9SFN502



2 x 150W 12V + 1 x 700W 230V

2 x 300W 12V + 1 x 1500W 230V

Applicazione principale: utilizzo diretto dell'elettricità a bassa tensione prodotta da turbine eoliche o pannelli solari fotovoltaici, per il riscaldamento di liquidi, circuiti di acqua calda sanitaria, serbatoi di acqua calda. Questi riscaldatori a immersione consentono di utilizzare l'energia prodotta in eccesso e non utilizzata per le esigenze di illuminazione domestica o per piccoli elettrodomestici. Possono essere utilizzati anche in aggiunta ai serbatoi di acqua calda sanitaria, limitando il fabbisogno di energia elettrica dalla rete di distribuzione.

Materiale del tubo del riscaldatore: dia. 8 mm in AISI 304 (AISI 316; AISI 321; Incolloy 800 o Incolloy 840 su richiesta).
Materiale dei raccordi: Ottone, brasato sui tubi. Fornito con una guarnizione in fibra ma senza dado. Vedere gli accessori sotto.

Filettatura: 1"1/2 BSPP (ISO 228) e filettatura metrica M45x2

Alloggiamento: dia. 58 mm x 75 mm, PA66 nero rinforzato con fibra di vetro, con guarnizione. 58 mm x 75 mm, PA66 nero rinforzato con fibra di vetro, con guarnizione. Apertura tramite vite M4 centrale senza accesso all'utente finale. (Quando il tappo a vite è inserito, è impossibile rimuovere il coperchio).

Classe di protezione dall'ingresso: IP66.

Pressacavo: M20, PA66.

Pozzetto termico: Include un pozzetto termico in acciaio inossidabile con Diametro Interno di 7 mm.

Connessioni degli elementi riscaldanti: Terminali con vite M4 in acciaio inossidabile, dado e rondella in acciaio inossidabile. Fornito con fascette in ottone per la commutazione dei due riscaldatori a bassa tensione da 12V a 24V. (cambiando il loro collegamento da parallelo a seriale).

Gli elementi riscaldanti a bassa tensione sono identificati da un manicotto **rosso**. Gli elementi riscaldanti a 230V sono identificati da un manicotto **nero**.

Zona immersa non riscaldata: 50 mm.

Carico superficiale: vedi disegni

Tensione: 12 o 24V **CC o CA** e monofase 230V per i modelli con riscaldatore di potenza ausiliaria.

Attenzione: La commutazione degli elementi riscaldanti in bassa tensione mediante un dispositivo termostatico deve essere effettuata con un dispositivo **progettato per l'uso in bassa tensione** e in grado di sopportare la notevole intensità di questi circuiti. Allo stesso modo, la sezione dei cavi di alimentazione deve essere adeguata.

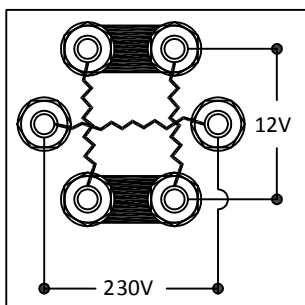
Riscaldatori a immersione a energia rinnovabile



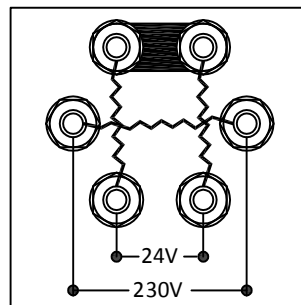
Intensità di flusso nei circuiti di riscaldamento a bassa tensione

Tensione	Potenza		
	150W	300W	600W
12V	12.5A	25A	50A
24V	6.2A	12.5A	25A

Cablaggio elettrico



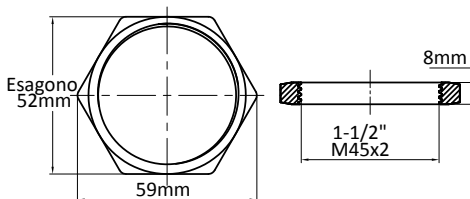
Posizione delle cinghie a 12V



Posizione delle cinghie a 24V

Riferimenti principali

Filettatura del raccordo	1"1/2 BSPP		M45 x 2	
	2 x 150W 12V + 1 x 700W 230V	2 x 300W 12V + 1 x 1500W 230V	2 x 150W 12V + 1 x 700W 230V	2 x 300W 12V + 1 x 1500W 230V
Lunghezza (mm)	170	300	170	300
Carico superficiale degli elementi riscaldanti 12/24V	3W/cm ²	6W/cm ²	3W/cm ²	6W/cm ²
Carico superficiale dell'elemento riscaldante 230V	10W/cm ²	10W/cm ²	10W/cm ²	10W/cm ²
Riferimento in AISI 304	9SFN202152307217	9SFN202302615230	9SFN502152307217	9SFN502302615217
Riferimento in Incolloy 800	9SFN202152307K17	9SFN202302615K30	9SFN202152307K30	9SFN502302615K30



Riferimenti dei dadi in ottone

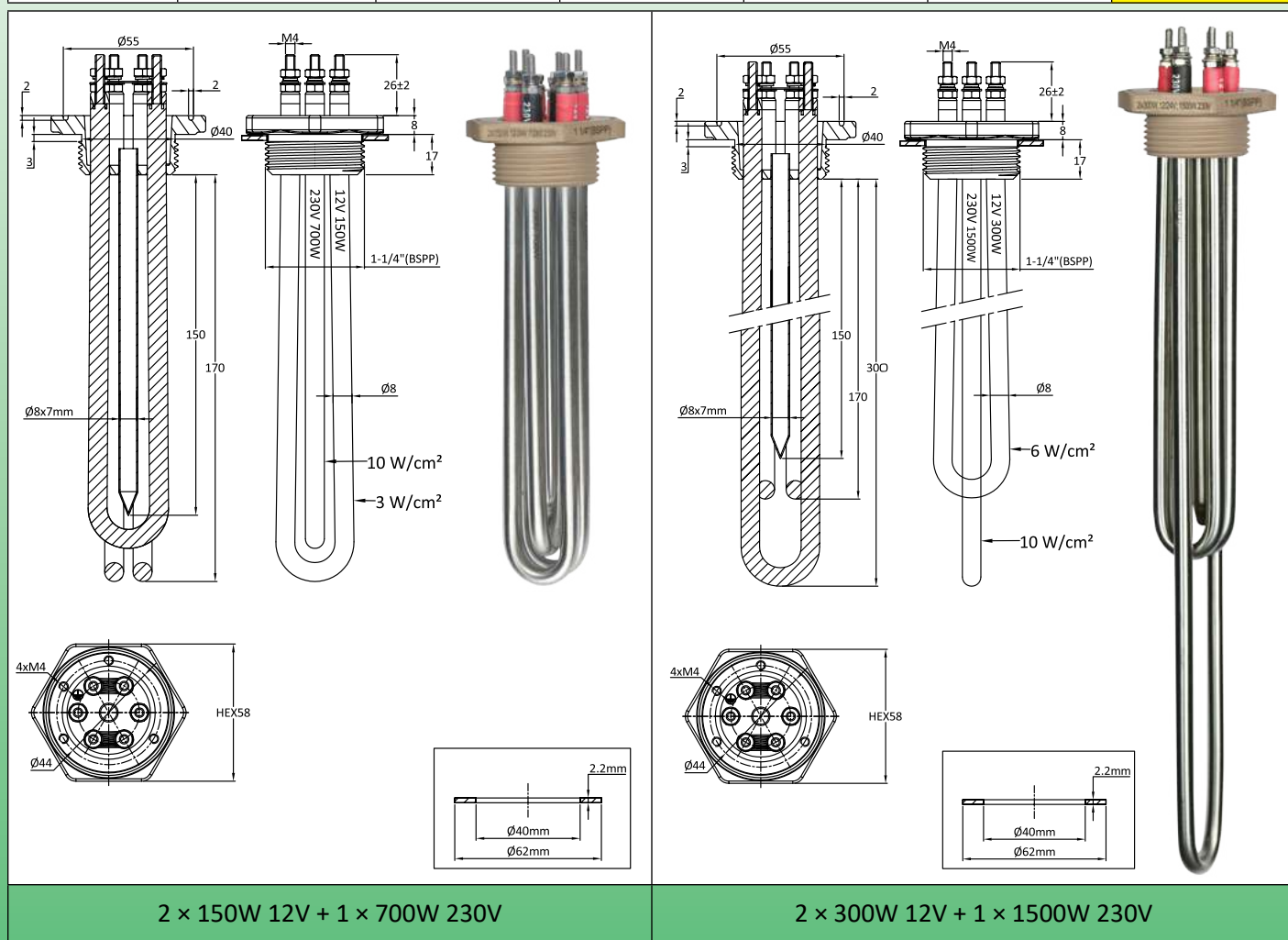
1"1/2	66NLC11280H52
M45 x 2	66NLM45280H52



Riscaldatori a immersione a energia rinnovabile

Riscaldatori a immersione a **energia rinnovabile da 1"1/4**, alimentazione a 12 e 24V con elemento riscaldante ausiliario a 230V, **senza scatola di connessione**

Tensione principale	Alimentazione a bassa tensione	Tensione ausiliaria	Potenza ausiliaria	Alloggiamento	Filettature	Tipo
12V, 24V	2 × 150W o 2 × 300W	230V	700W o 1500W	Senza	1"1/4	9SFN400



2 × 150W 12V + 1 × 700W 230V

2 × 300W 12V + 1 × 1500W 230V

Applicazione principale: **utilizzo diretto dell'elettricità a bassa tensione** prodotta da turbine eoliche o pannelli solari fotovoltaici, per il riscaldamento di liquidi, circuiti di acqua calda sanitaria, serbatoi di acqua calda. Questi riscaldatori a immersione consentono di utilizzare l'energia prodotta in eccesso e non utilizzata per le esigenze di illuminazione domestica o per piccoli elettrodomestici. Possono essere utilizzati anche in aggiunta ai serbatoi di acqua calda sanitaria, limitando il fabbisogno di energia elettrica dalla rete di distribuzione.

Materiale del tubo del riscaldatore: dia. 8 mm in AISI 304 (AISI 316; AISI 321; Incolloy 800 o Incolloy 840 su richiesta).
Materiale dei raccordi: Ottone, brasato sui tubi. Fornito con una guarnizione in fibra ma senza dado. Vedere gli accessori qui sotto.

Filettatura: 1"1/4 BSPP (ISO 228)

Pozzetto termico: Include un pozzetto termico in acciaio inossidabile con Diametro Interno di 7 mm.

Connessioni degli elementi riscaldanti: Terminali con vite M4 in acciaio inossidabile, dado e rondella in acciaio inossidabile. Fornito con fascette in ottone per la commutazione dei due riscaldatori a bassa tensione da 12V a 24V. (cambiando il loro collegamento da parallelo a seriale).

Gli elementi riscaldanti a bassa tensione sono identificati da un manicotto **rosso**. Gli elementi riscaldanti a 230V sono identificati da un manicotto nero.

Zona immersa non riscaldata: 50 mm.

Carico superficiale: vedi disegni

Tensione: 12 o 24V **CC o CA** e monofase 230V per i modelli con riscaldatore di potenza ausiliario.

Attenzione: La commutazione degli elementi riscaldanti in bassa tensione mediante un dispositivo termostatico deve essere effettuata con un dispositivo **progettato per l'uso in bassa tensione** e in grado di sopportare la notevole intensità di questi circuiti. Allo stesso modo, la sezione dei cavi di alimentazione deve essere adeguata.

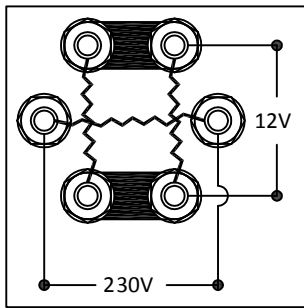
Riscaldatori a immersione a energia rinnovabile



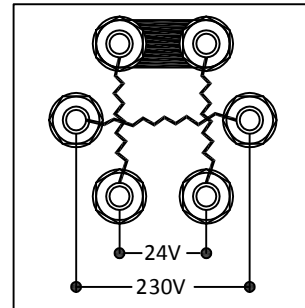
Intensità di flusso nei circuiti di riscaldamento a bassa tensione

Tensione	Potenza		
	150W	300W	600W
12V	12.5A	25A	50A
24V	6.2A	12.5A	25A

Cablaggio elettrico



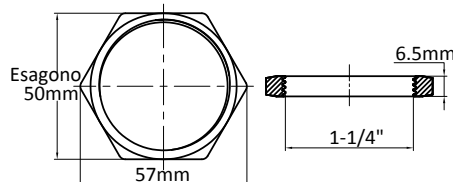
Posizione delle cinghie a 12V



Posizione delle cinghie a 24V

Riferimenti principali in 1"1/4 BSPP

Potenza	2 × 150W 12V + 1 × 700W 230V	2 × 300W 12V + 1 × 1500W 230V
Lunghezza (mm)	170	300
Carico superficiale degli elementi riscaldanti 12/24V	3W/cm ²	6W/cm ²
Carico superficiale dell'elemento riscaldante a 230V	10W/cm ²	10W/cm ²
Riferimento in AISI 304	9SFN400152307217	9SFN400302615230
Riferimento in Incolloy 800	9SFN400152307K17	9SFN400302615K30



Riferimenti del dado in ottone

1"1/4

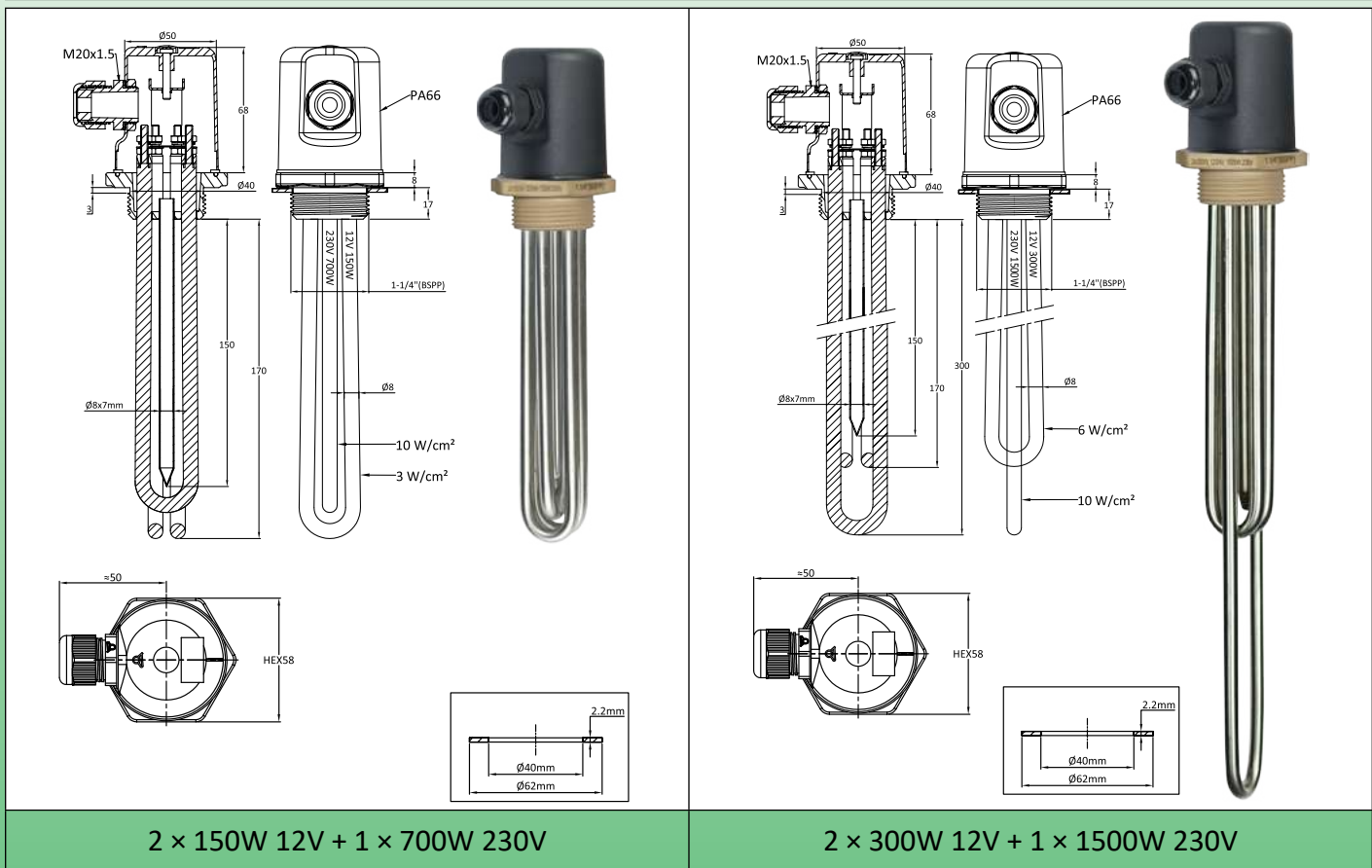
66NLC11465H50



Riscaldatori a immersione a energia rinnovabile

Riscaldatori a immersione a **energia rinnovabile da 1"1/4**, alimentazione a 12 e 24V con elemento riscaldante ausiliario a 230V, **con scatola di connessione**

Tensione principale	Alimentazione a bassa tensione	Tensione ausiliaria	Potenza ausiliaria	Alloggiamento	Filettature	Tipo
12V, 24V	2 × 150W o 2 × 300W	230V	700W o 1500W	Con	1"1/4	9SFN402



Applicazione principale: **utilizzo diretto dell'energia elettrica** a bassa tensione prodotta da turbine eoliche o pannelli solari fotovoltaici, per il riscaldamento di liquidi, circuiti di acqua calda sanitaria, serbatoi di acqua calda. Questi riscaldatori a immersione consentono di utilizzare l'energia prodotta in eccesso e non utilizzata per le esigenze di illuminazione domestica o per piccoli elettrodomestici. Possono essere utilizzati anche in aggiunta ai serbatoi di acqua calda sanitaria, limitando il fabbisogno di energia elettrica dalla rete di distribuzione.

Materiale del tubo del riscaldatore: dia. 8 mm in AISI 304 (AISI 316; AISI 321; Incolloy 800 o Incolloy 840 su richiesta).

Materiale dei raccordi: Ottone, brasato sui tubi. Fornito con una guarnizione in fibra ma senza dado. Vedere gli accessori qui sotto.

Filettatura: 1"1/4 BSPP (ISO 228)

Alloggiamento: dia. 58 mm × 75 mm, PA66 nero rinforzato con fibra di vetro, con guarnizione. Apertura tramite vite M4 centrale senza accesso all'utente finale. (Quando il tappo a vite è inserito, è impossibile rimuovere il coperchio).

Classe di protezione dall'ingresso: IP66.

Pressacavo: M20, PA66.

Pozzetto termico: Include un pozzetto termico in acciaio inossidabile con Diametro Interno di 7 mm.

Connessioni degli elementi riscaldanti: Terminali con vite M4 in acciaio inossidabile, dado e rondella in acciaio inossidabile. Fornito con fascette in ottone per la commutazione dei due riscaldatori a bassa tensione da 12V a 24V. (cambiando il loro collegamento da parallelo a seriale).

Gli elementi riscaldanti a bassa tensione sono identificati da un manicotto **rosso**. Gli elementi riscaldanti a 230V sono identificati da un manicotto nero.

Zona immersa non riscaldata: 50 mm.

Carico superficiale: vedi disegni

Tensione: 12 o 24V **CC o CA** e monofase 230V per i modelli con riscaldatore di potenza ausiliario.

Attenzione: La commutazione degli elementi riscaldanti in bassa tensione mediante un dispositivo termostatico deve essere effettuata con un dispositivo **progettato per l'uso in bassa tensione** e in grado di sopportare la notevole intensità di questi circuiti. Allo stesso modo, la sezione dei cavi di alimentazione deve essere adeguata.

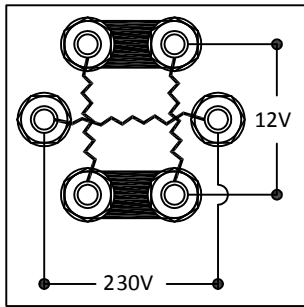
Riscaldatori a immersione a energia rinnovabile



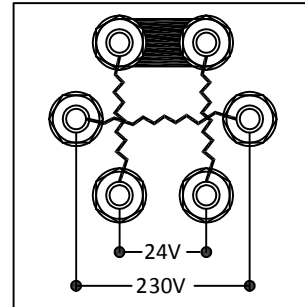
Intensità di flusso nei circuiti di riscaldamento a bassa tensione

Tensione	Potenza		
	150W	300W	600W
12V	12.5A	25A	50A
24V	6.2A	12.5A	25A

Cablaggio elettrico



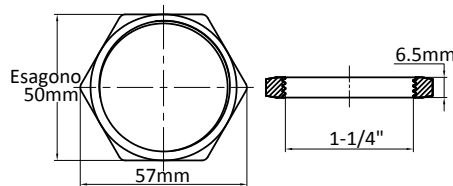
Posizione delle cinghie a 12V



Posizione delle cinghie a 24V

Riferimenti principali in 1"1/4 BSPP

Potenza	2 × 150W 12V + 1 × 700W 230V	2 × 300W 12V + 1 × 1500W 230V
Lunghezza (mm)	170	300
Carico superficiale degli elementi riscaldanti 12/24V	3W/cm ²	6W/cm ²
Carico superficiale dell'elemento riscaldante a 230V	10W/cm ²	10W/cm ²
Riferimento in AISI 304	9SFN402152307217	9SFN402302615230
Riferimento in Incolloy 800	9SFN402152307K17	9SFN402302615K30



Riferimenti del dado in ottone

1"1/4

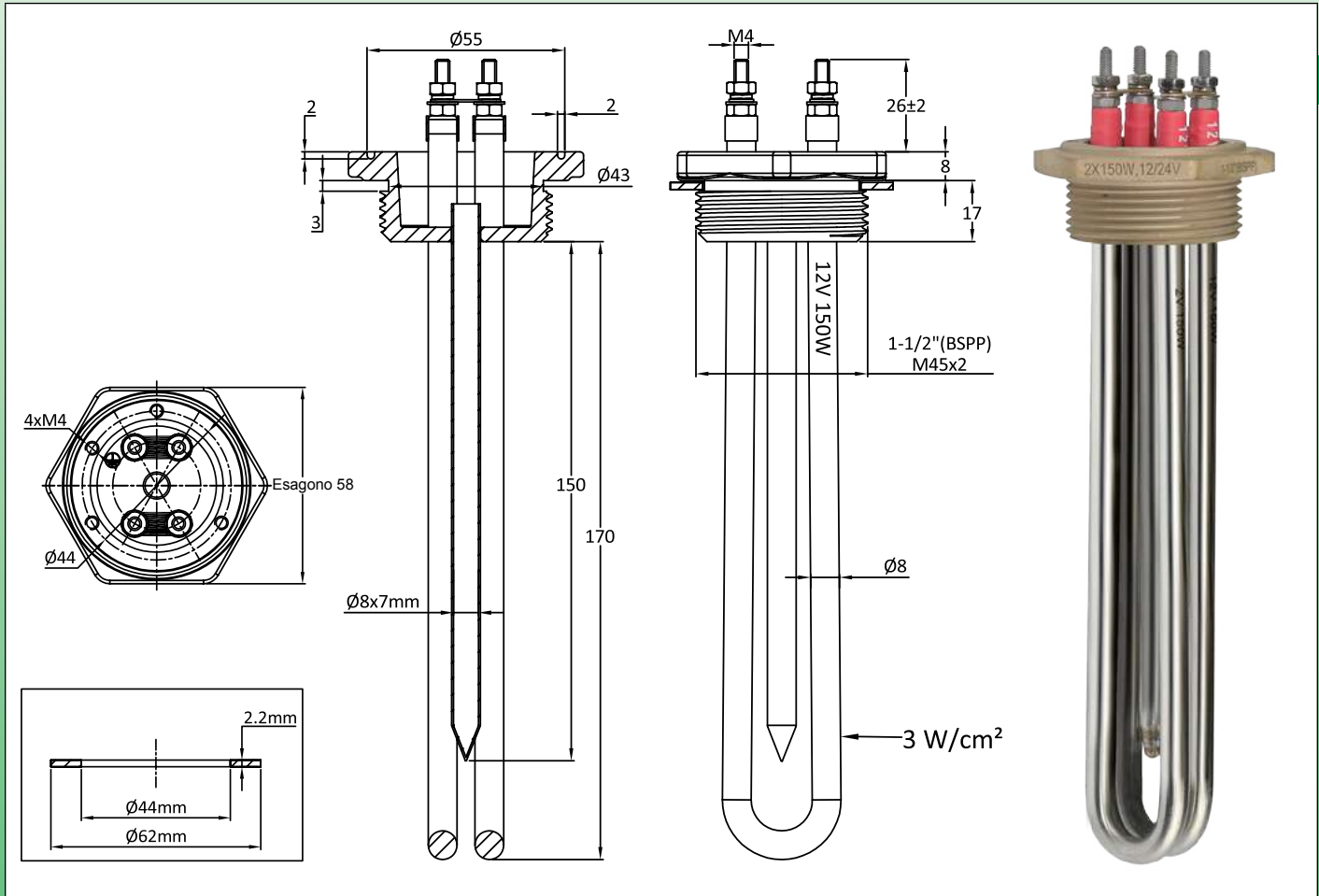
66NLC11465H50



Riscaldatori a immersione a energia rinnovabile

Riscaldatori a immersione a energia rinnovabile da 1"1/2 e M45x2, alimentazione a 12 e 24V, senza scatola di connessione

Tensione principale	Alimentazione a bassa tensione	Tensione ausiliaria	Potenza ausiliaria	Alloggiamento	Filettature	Tipo
12V, 24V	2 x 150W o 2 x 300W	Senza	Senza	Senza	1"1/2 o M45x2	9SFT200 e 9SFT500



Applicazione principale: utilizzo diretto dell'energia elettrica a bassa tensione prodotta da turbine eoliche o pannelli solari fotovoltaici, per il riscaldamento di liquidi, circuiti di acqua calda sanitaria, serbatoi di acqua calda. Questi riscaldatori a immersione consentono di utilizzare l'energia prodotta in eccesso e non utilizzata per le esigenze di illuminazione domestica o per piccoli elettrodomestici. Possono essere utilizzati anche in aggiunta ai serbatoi di acqua calda sanitaria, limitando il fabbisogno di energia elettrica dalla rete di distribuzione.

Materiale del tubo del riscaldatore: dia. 8 mm in AISI 304 (AISI 316; AISI 321; Incolloy 800 o Incolloy 840 su richiesta).

Materiale dei raccordi: Ottone, brasato sui tubi. Fornito con una guarnizione in fibra ma senza dado. Vedere gli accessori sotto.

Filettatura: 1"1/2 BSPP (ISO 228) e filettatura metrica M45x2.

Pozzetto termico: Include un pozzetto termico in acciaio inossidabile con Diametro Interno di 7 mm.

Connessioni degli elementi riscaldanti: Terminali con vite M4 in acciaio inossidabile, dado e rondella in acciaio inossidabile. Fornito con fascette in ottone per la commutazione dei due riscaldatori a bassa tensione da 12V a 24V. (Cambio del loro collegamento da parallelo a seriale).

Zona immersa non riscaldata: 50 mm.

Carico superficiale: vedi disegni

Tensione: 12 o 24 V CC o CA.

Attenzione: La commutazione degli elementi riscaldanti in bassa tensione mediante un dispositivo termostatico deve essere effettuata con un dispositivo progettato per l'uso in bassa tensione e in grado di sopportare la notevole intensità di questi circuiti. Allo stesso modo, la sezione dei cavi di alimentazione deve essere adeguata.

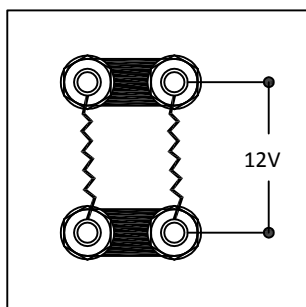
Riscaldatori a immersione a energia rinnovabile



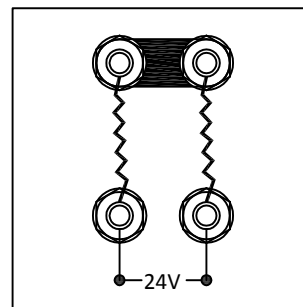
Intensità di flusso nei circuiti di riscaldamento a bassa tensione

Tensione	Potenza		
	150W	300W	600W
12V	12.5A	25A	50A
24V	6.2A	12.5A	25A

Cablaggio elettrico



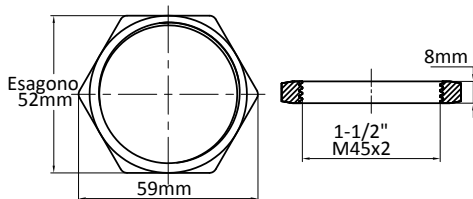
Posizione delle cinghie a 12V



Posizione delle cinghie a 24V

Riferimenti principali

Filettatura del raccordo	1"1/2 BSPP		M45 x 2	
	2 x 150W 12V	2 x 300W 12V	2 x 150W 12V	2 x 300W 12V
Lunghezza (mm)	170	170	170	170
Carico superficiale degli elementi riscaldanti 12/24V	3W/cm ²	6W/cm ²	3W/cm ²	6W/cm ²
Riferimento in AISI 304	9SFT200152300217	9SFT200302600217	9SFT500152300217	9SFT500302600217
Riferimento in Incolloy 800	9SFT200152300K17	9SFT200302600K17	9SFT500152300K17	9SFT500302600K17



Riferimenti di dadi in ottone

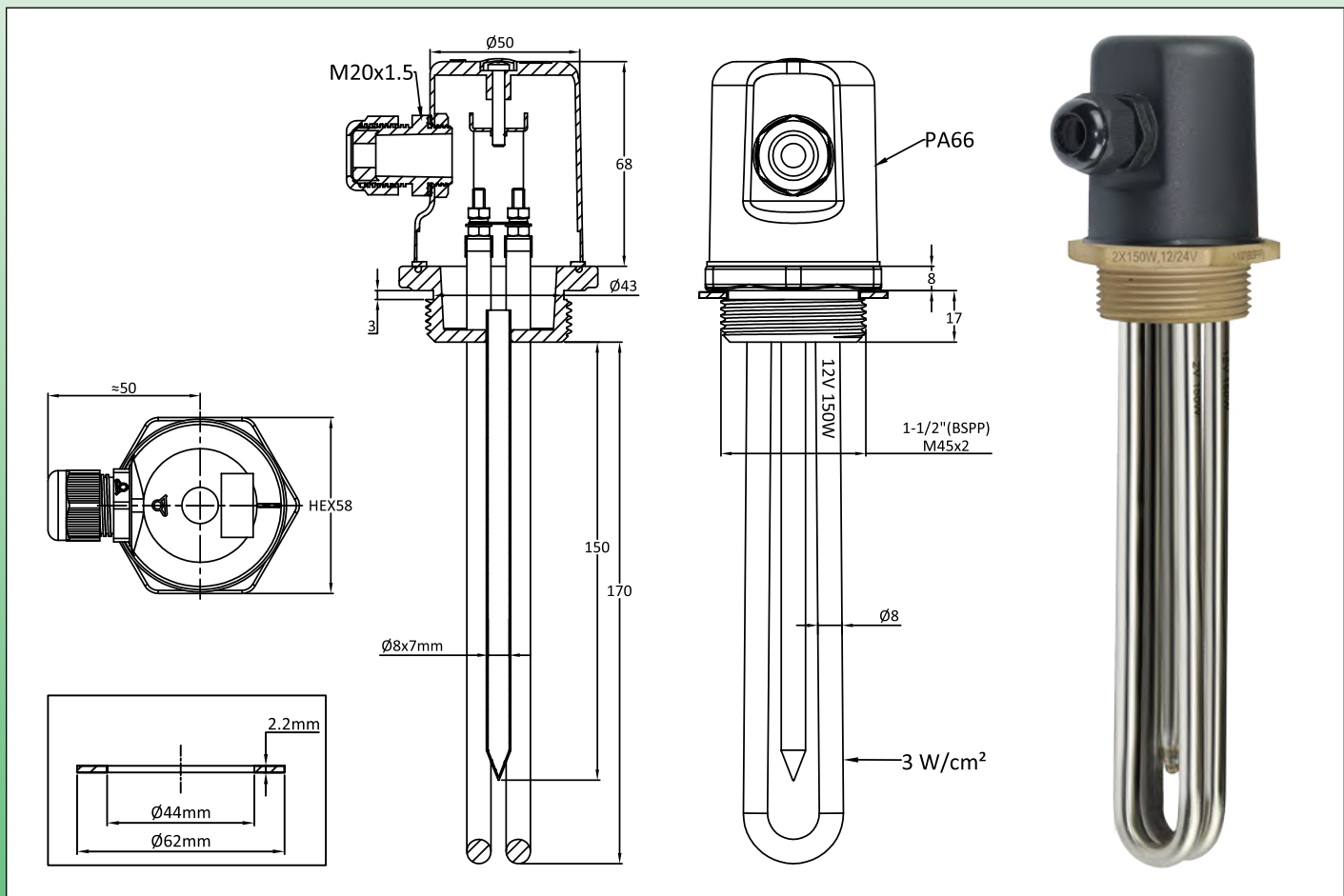
1"1/2	66NLC11280H52
M45 x 2	66NLM45280H52



Riscaldatori a immersione a energia rinnovabile

Riscaldatori a immersione a energia rinnovabile da 1"1/2 e M45x2, alimentazione a 12 e 24V, con scatola di connessione

Tensione principale	Alimentazione a bassa tensione	Tensione ausiliaria	Potenza ausiliaria	Alloggiamento	Filettature	Tipo
12V, 24V	2 x 150W o 2 x 300W	Senza	Senza	Con	1"1/2 o M45x2	9SFT202 e 9SFT502



Applicazione principale: utilizzo diretto dell'energia elettrica a bassa tensione prodotta da turbine eoliche o pannelli solari fotovoltaici, per il riscaldamento di liquidi, circuiti di acqua calda sanitaria, serbatoi di acqua calda. Questi riscaldatori a immersione consentono di utilizzare l'energia prodotta in eccesso e non utilizzata per le esigenze di illuminazione domestica o per piccoli elettrodomestici. Possono essere utilizzati anche in aggiunta ai serbatoi di acqua calda sanitaria, limitando il fabbisogno di energia elettrica dalla rete di distribuzione.

Materiale del tubo del riscaldatore: dia. 8 mm in AISI 304 (AISI 316; AISI 321; Incolloy 800 o Incolloy 840 su richiesta).
Materiale dei raccordi: Ottone, brasato sui tubi. Fornito con una guarnizione in fibra ma senza dado. Vedere gli accessori sotto.

Filettatura: 1"1/2 BSPP (ISO 228) e filettatura metrica M45x2

Alloggiamento: dia. 58 mm x 75 mm, PA66 nero rinforzato con fibra di vetro, con guarnizione. Apertura tramite vite M4 centrale senza accesso all'utente finale. (Quando il tappo a vite è inserito, è impossibile rimuovere il coperchio).

Classe di protezione dall'ingresso: IP66.

Pressacavo: M20, PA66.

Pozzetto termico: Include un pozzetto termico in acciaio inossidabile con Diametro Interno di 7 mm.

Connessioni degli elementi riscaldanti: Terminali con vite M4 in acciaio inossidabile, dado e rondella in acciaio inossidabile. Fornito con fascette in ottone per la commutazione dei due riscaldatori a bassa tensione da 12V a 24V. (Cambio del loro collegamento da parallelo a seriale).

Zona immersa non riscaldata: 50 mm.

Carico superficiale: vedi disegni

Tensione: 12 o 24 V CC o CA.

Attenzione: La commutazione degli elementi riscaldanti in bassa tensione mediante un dispositivo termostatico deve essere effettuata con un dispositivo progettato per l'uso in bassa tensione e in grado di sopportare la notevole intensità di questi circuiti. Allo stesso modo, la sezione dei cavi di alimentazione deve essere adeguata.

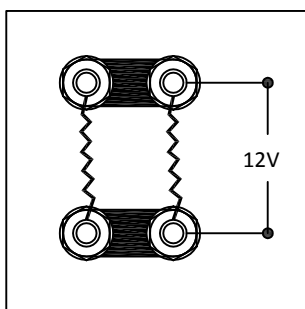
Riscaldatori a immersione a energia rinnovabile



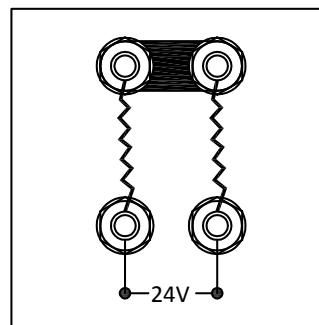
Intensità di flusso nei circuiti di riscaldamento a bassa tensione

Tensione	Potenza		
	150W	300W	600W
12V	12.5A	25A	50A
24V	6.2A	12.5A	25A

Cablaggio elettrico



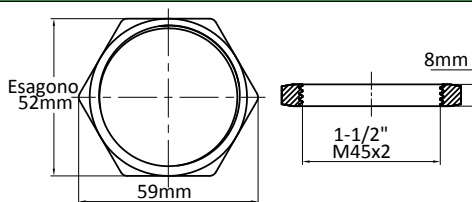
Posizione delle cinghie a 12V



Posizione delle cinghie a 24V

Riferimenti principali

Filettatura del raccordo	1"1/2 BSPP		M45 x 2	
	2 x 150W 12V	2 x 300W 12V	2 x 150W 12V	2 x 300W 12V
Lunghezza (mm)	170	300	170	300
Carico superficiale degli elementi riscaldanti 12/24V	3W/cm ²	6W/cm ²	3W/cm ²	6W/cm ²
Riferimento in AISI 304	9SFT202152300217	9SFT202302600217	9SFT502152300217	9SFT502302600217
Riferimento in Incolloy 800	9SFT202152300K17	9SFT202302600K17	9SFT502152300K17	9SFT502302600K17



Riferimenti dei dadi in ottone

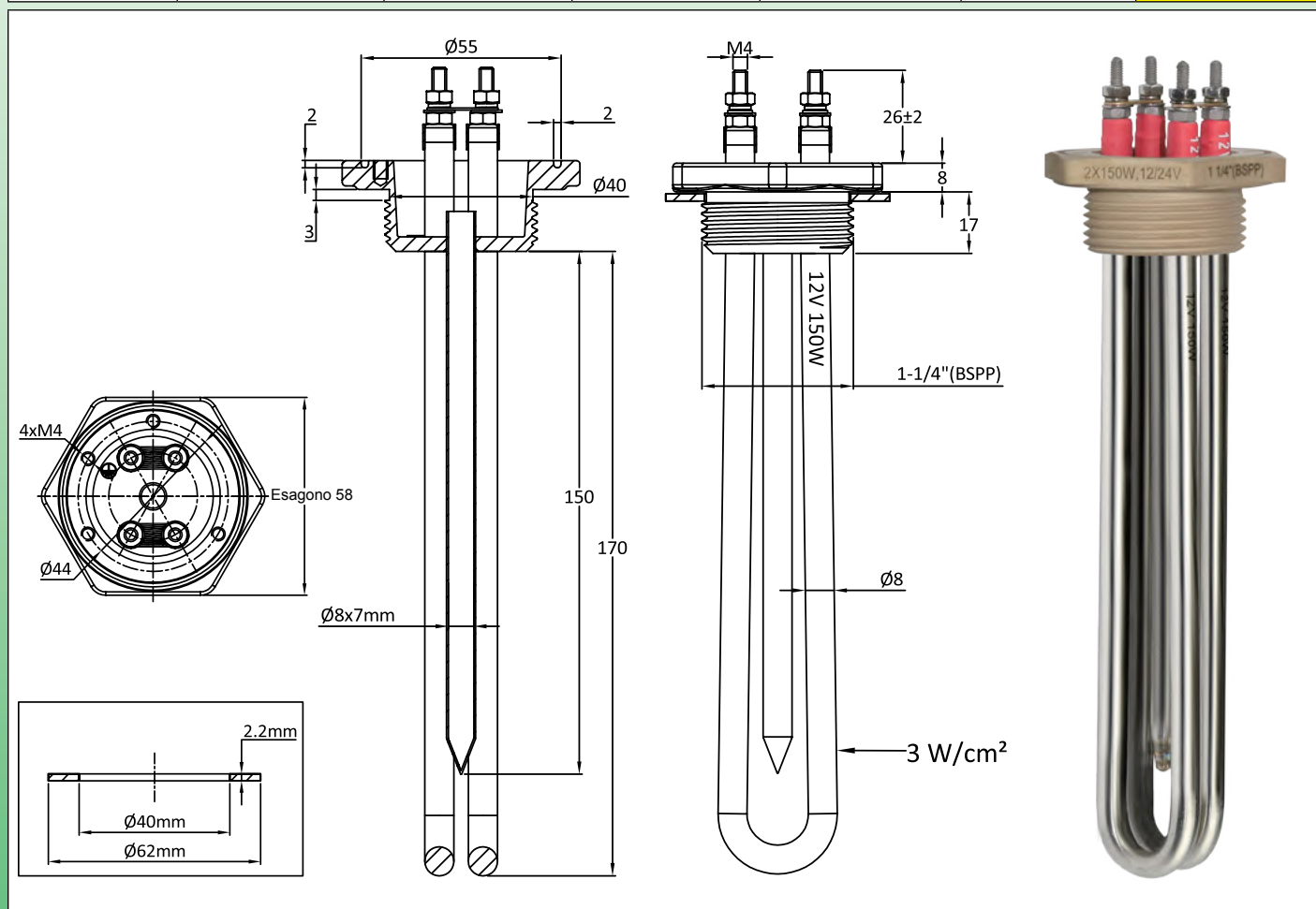
1"1/2	66NLC11280H52
M45 x 2	66NLM45280H52



Riscaldatori a immersione a energia rinnovabile

Riscaldatori a immersione a energia rinnovabile da 1"1/4, alimentazione a 12 e 24V, senza scatola di connessione

Tensione principale	Alimentazione a bassa tensione	Tensione ausiliaria	Potenza ausiliaria	Alloggiamento	Filettature	Tipo
12V, 24V	2 x 150W o 2 x 300W	Senza	Senza	Senza	1"1/4	9SFT400



Applicazione principale: utilizzo diretto dell'elettricità a bassa tensione prodotta da turbine eoliche o pannelli solari fotovoltaici, per il riscaldamento di liquidi, circuiti di acqua calda sanitaria, serbatoi di acqua calda. Questi riscaldatori a immersione consentono di utilizzare l'energia prodotta in eccesso e non utilizzata per le esigenze di illuminazione domestica o per piccoli elettrodomestici. Possono essere utilizzati anche in aggiunta ai serbatoi di acqua calda sanitaria, limitando il fabbisogno di energia elettrica dalla rete di distribuzione.

Materiale del tubo del riscaldatore: diametro 8 mm in AISI 304 (AISI 316; AISI 321; Incolloy 800 o Incolloy 840 su richiesta).

Materiale dei raccordi: Ottone, brasato sui tubi. Fornito con una guarnizione in fibra ma senza dado. Vedere gli accessori qui sotto.

Filettatura: 1"1/4 BSPP (ISO 228)

Pozzetto termico: Include un pozzetto termico in acciaio inossidabile con Diametro Interno di 7 mm.

Connessioni degli elementi riscaldanti: Terminali con vite M4 in acciaio inossidabile, dado e rondella in acciaio inossidabile. Fornito con fascette in ottone per la commutazione dei due riscaldatori a bassa tensione da 12V a 24V. (Cambio del loro collegamento da parallelo a seriale).

Zona immersa non riscaldata: 50 mm.

Carico superficiale: vedi disegni

Tensione: 12 o 24 V CC o CA.

Attenzione: La commutazione degli elementi riscaldanti in bassa tensione mediante un dispositivo termostatico deve essere effettuata con un **dispositivo progettato per l'uso in bassa tensione** e in grado di sopportare la notevole intensità di questi circuiti. Allo stesso modo, la sezione dei cavi di alimentazione deve essere adeguata.

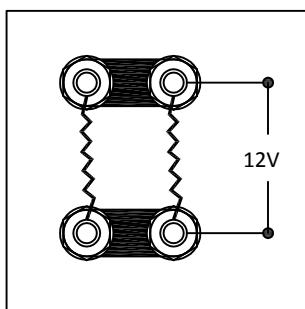
Riscaldatori a immersione a energia rinnovabile



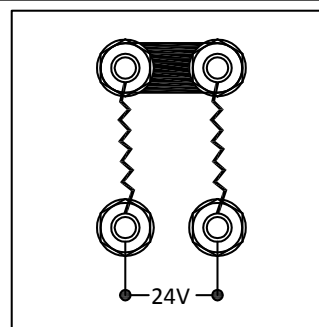
Intensità di flusso nei circuiti di riscaldamento a bassa tensione

Tensione	Potenza		
	150W	300W	600W
12V	12.5A	25A	50A
24V	6.2A	12.5A	25A

Cablaggio elettrico



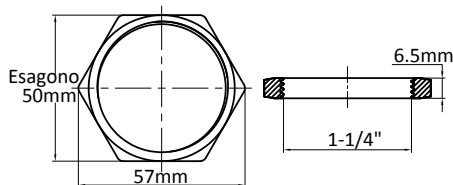
Posizione delle cinghie a 12V



Posizione delle cinghie a 24V

Riferimenti principali in 1"1/4 BSPP

Potenza	2 × 150W 12V	2 × 300W 12V
Lunghezza (mm)	170	170
Carico superficiale degli elementi riscaldanti 12/24V	3W/cm ²	6W/cm ²
Riferimento in AISI 304	9SFT400152307217	9SFT400302615217
Riferimento in Incolloy 800	9SFT400152307K17	9SFT400302615K17



Riferimenti del dado in ottone

1"1/4

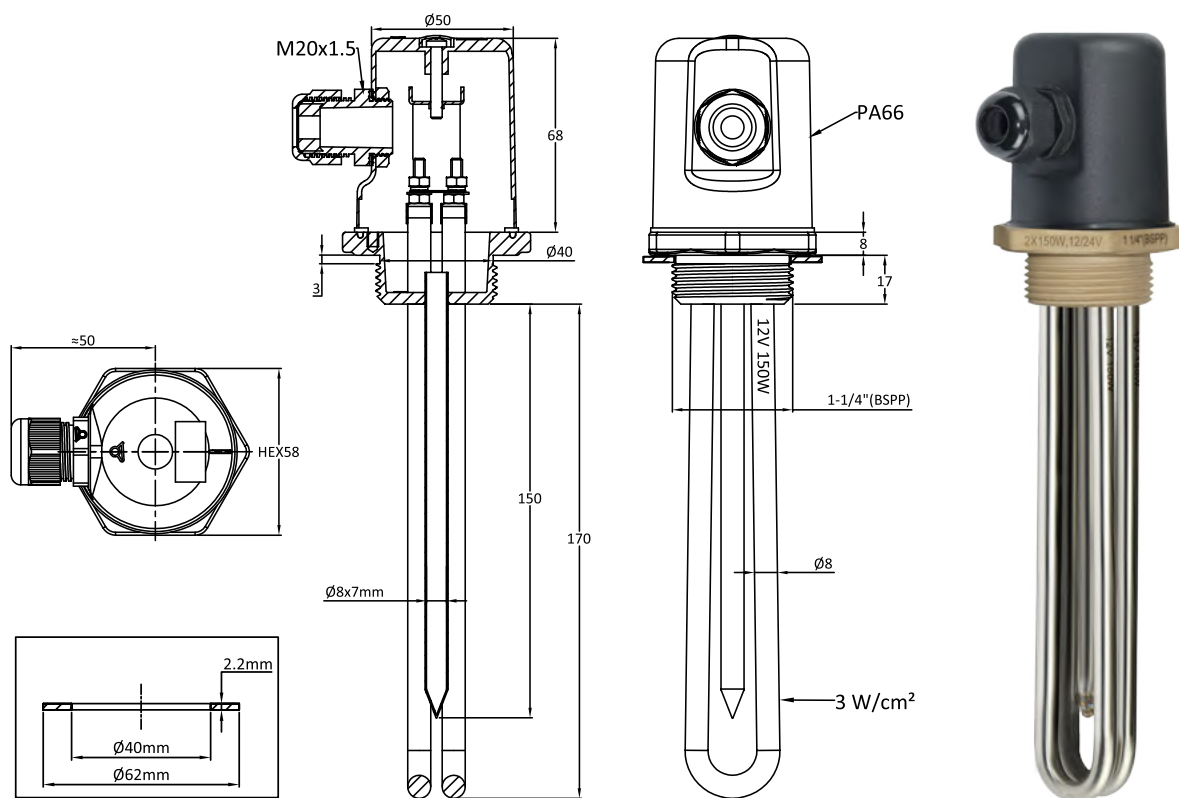
66NLC11465H50



Riscaldatori a immersione a energia rinnovabile

Riscaldatori a immersione a energia rinnovabile da 1"1/4, alimentazione a 12 e 24V, con scatola di connessione

Tensione principale	Alimentazione a bassa tensione	Tensione ausiliaria	Potenza ausiliaria	Alloggiamento	Filettature	Tipo
12V, 24V	2 x 150W o 2 x 300W	Senza	Senza	Con	1"1/4	9SFT402



Applicazione principale: utilizzo diretto dell'elettricità a bassa tensione prodotta da turbine eoliche o pannelli solari fotovoltaici, per il riscaldamento di liquidi, circuiti di acqua calda sanitaria, serbatoi di acqua calda. Questi riscaldatori a immersione consentono di utilizzare l'energia prodotta in eccesso e non utilizzata per le esigenze di illuminazione domestica o per piccoli elettrodomestici. Possono essere utilizzati anche in aggiunta ai serbatoi di acqua calda sanitaria, limitando il fabbisogno di energia elettrica dalla rete di distribuzione.

Materiale del tubo del riscaldatore: dia. 8 mm in AISI 304 (AISI 316; AISI 321; Incolloy 800 o Incolloy 840 su richiesta).
Materiale dei raccordi: Ottone, brasato sui tubi. Fornito con una guarnizione in fibra ma senza dado. Vedere gli accessori sotto.

Filettatura: 1"1/4 BSPP (ISO 228)

Alloggiamento: dia. 58 mm x 75 mm, PA66 nero rinforzato con fibra di vetro, con guarnizione. Apertura tramite vite M4 centrale senza accesso all'utente finale. (Quando il tappo a vite è inserito, è impossibile rimuovere il coperchio).

Classe di protezione dall'ingresso: IP66.

Pressacavo: M20, PA66.

Pozzetto termico: Include un pozzetto termico in acciaio inossidabile con Diametro Interno di 7 mm.

Connessioni degli elementi riscaldanti: Terminali con vite M4 in acciaio inossidabile, dado e rondella in acciaio inossidabile. Fornito con fascette in ottone per la commutazione dei due riscaldatori a bassa tensione da 12V a 24V. (Cambio del loro collegamento da parallelo a seriale).

Zona immersa non riscaldata: 50 mm.

Carico superficiale: vedi disegni

Tensione: 12 o 24 V CC o CA.

Attenzione: La commutazione degli elementi riscaldanti in bassa tensione tramite un dispositivo termostatico deve essere effettuata con un **dispositivo progettato per l'uso in bassa tensione** e in grado di sopportare la notevole intensità di questi circuiti. Allo stesso modo, la sezione dei cavi di alimentazione deve essere adeguata.

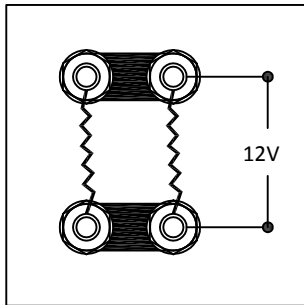
Riscaldatori a immersione a energia rinnovabile



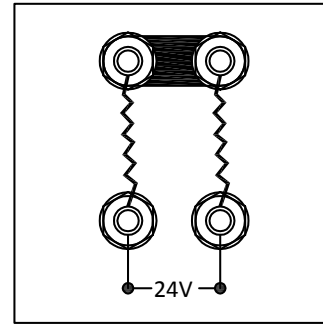
Intensità di flusso nei circuiti di riscaldamento a bassa tensione

Tensione	Potenza		
	150W	300W	600W
12V	12.5A	25A	50A
24V	6.2A	12.5A	25A

Cablaggio elettrico



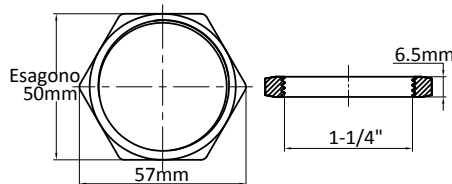
Posizione delle cinghie a 12V



Posizione delle cinghie a 24V

Riferimenti principali in 1"1/4 BSPP

Potenza	2 × 150W 12V	2 × 300W 12V
Lunghezza (mm)	170	170
Carico superficiale degli elementi riscaldanti 12/24V	3W/cm ²	6W/cm ²
Riferimento in AISI 304	9SFT402152307217	9SFT402302615217
Riferimento in Incolloy 800	9SFT402152307K17	9SFT402302615K17



Riferimenti del dado in ottone

1"1/4

66NLC11465H50



Sezione 10

Accessori per riscaldatori a immersione

Raccordi e guarnizioni, blocchi di connessione Termostati TCO



A causa del continuo miglioramento dei nostri prodotti, i disegni, le descrizioni e le caratteristiche utilizzate in queste schede tecniche sono solo a titolo indicativo e possono essere modificate senza preavviso.



Accessori per riscaldatori a immersione.

Raccordo 304L* per serbatoio. Può essere brasato o saldato a TIG

	9BBRA3000ELH259A	9BBRA3000ELH144A	9BBRA3000ELH140A
9BBRA3000ELH145A	9BBRA3000ELH146A	9BBRA3000ELH147A	9BBRA3000ELH148A

* Realizzato solo su ordinazione. Può essere realizzato anche in 316L.

Connettori e morsettiere per riscaldatori a immersione

Terminali di terra. Da avvitare sulle filettature M4 o M5 degli alloggiamenti o dei raccordi.	Blocchi di connessione standard a ingombro ridotto, PA66, 2.5 mm²		
Terminale M4. Da utilizzare con raccordi in acciaio inossidabile da 1"½ e M45 e raccordi in ottone da 1"¼, 1"½, M45, 2". M5 : Da utilizzare con raccordi in ottone da 2"½ e M77	Blocco di connessione in PA66 nero, 2 × 2.5 mm ² , viti di montaggio sul retro.	Blocco di connessione in PA66 nero, 3 × 2.5 mm ² , viti di montaggio sul retro.	Blocco di connessione in PA66 nero, 2 × 2.5 mm ² . Montaggio su staffa rialzata da 35 mm.
Riferimenti	Riferimento	Riferimento	Riferimento
M4 : 9BBSI10COELH010A M5 : 9BBSI10COELH011A	BE2E2000000CP000	BE3E3000000FP000	BE2E2000000HP000

Morsetti di collegamento rialzati, PA66, 2.5 mm². Sono montati sopra le uscite dell'elemento riscaldante.

Morsetti di collegamento in PA66 nero, 3 × 2.5 mm ² . Montaggio su staffa rialzata da 27 mm, per prodotti con raccordo da 1".	Blocco di connessione in PA66 nero, 5 × 2.5 mm ² . Montaggio su staffa rialzata da 40 mm. Da utilizzare su prodotti con raccordi da 1"¼ ; 1"½ ; M45x2.	Blocco di connessione in PA66 nero, 5 × 2.5 mm ² . Montaggio su staffa rialzata da 48 mm; con adattatore per l'uso su tutti gli alloggiamenti, in plastica o alluminio, con anello di rotazione e raccordi 1"¼ ; 1"½ ; M45x2.	Questa morsettieria rialzata a 6 vie può essere posizionata sopra i terminali tubolari del riscaldatore e si adatta all'interno di alloggiamenti quadrati in alluminio e acciaio inossidabile da 105 × 105 mm e anche all'interno di alloggiamenti in plastica da 100 mm di diametro.
Riferimento	Riferimento	Riferimento	Riferimento
BE3E3000000JP000	BE5E5000000KP000	BE5E5000000LP000	BE6E6000000MP000

A causa del continuo miglioramento dei nostri prodotti, i disegni, le descrizioni e le caratteristiche utilizzate in queste schede tecniche sono solo a titolo indicativo e possono essere modificate senza preavviso.



Riscaldatori a immersione

Pressacavi. PA66 nero e ottone nichelato. Protezione IP66

Pressacavo PG11, utilizzato solo sull'alloggiamento più piccola della gamma. Per cavi con dia. da 5 a 10 mm. Con guarnizione e dado.		Pressacavo M16, per cavi con dia. da 5 a 10 mm. Con guarnizione e dado.		Pressacavo M20, per cavi con dia. da 7.5 a 14 mm. Con guarnizione e dado.		Pressacavo M25, per cavi con dia. da 13 a 18 mm. Con guarnizione e dado.	
Riferimenti		Riferimenti		Riferimenti		Riferimenti	
PA66	6YTPEP11C050100	PA66	6YTPEM16C050100	PA66	6YTPEM20C075140	PA66	6YTPEM25C130180
Ottone nichelato	6YTPEP11L050100	Ottone nichelato	6YTPEL16L050100	Ottone nichelato	6YTPEM20L075140	Ottone nichelato	6YTPEM25L130180

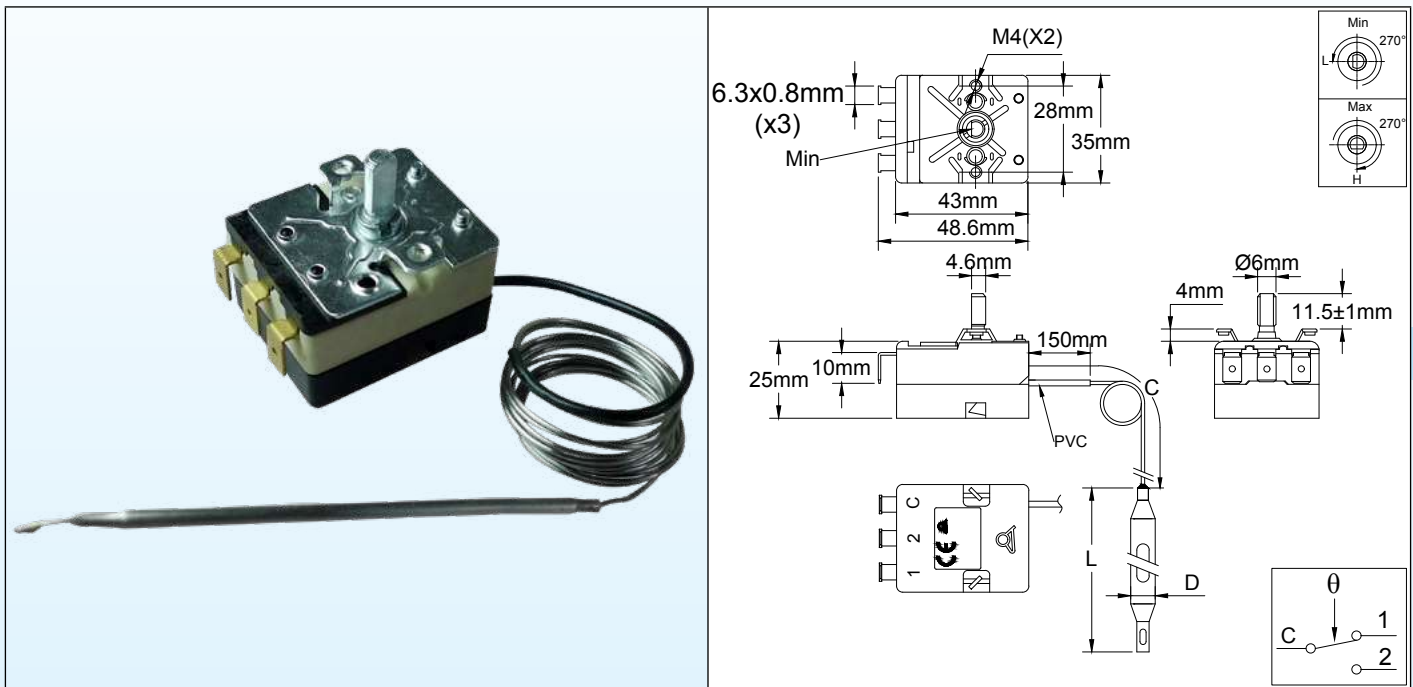
Tappi pressacavo, PA66 nero e ottone nichelato			Luci pilota (230V)			Varie			
Tappo M20 con guarnizione	Tappo M25 con guarnizione	Tappo M32 con guarnizione	Dia. 12 mm, foratura da 10 mm (Neon)	Dia. 19 mm, foratura da 16 mm (LED)	Cavi elettrici				
Riferimenti		Riferimenti		Riferimenti		Riferimenti su richiesta, a seconda delle lunghezze L1, L2, L3 e dello stile di isolamento (H05RR-F, H07RN-F, H05VV-F)			
PA66	6YTPEM20B	PA66	6YTPEM25B	PA66	6YTPEM32B	Rosso	6YL10230RF00	Rosso	6YL16230RF00
Ottone nichelato	6YTPEM20PB	Ottone nichelato	6YTPEM25PB	Ottone nichelato	6YTPEM32PB	Verde	6YL10230VF00	Verde	6YL16230VF00

A causa del continuo miglioramento dei nostri prodotti, i disegni, le descrizioni e le caratteristiche utilizzate in queste schede tecniche sono solo a titolo indicativo e possono essere modificate senza preavviso.



Riscaldatori a immersione

Termostato di controllo unipolare Tipo 8G



Dimensioni dell'alloggiamento : 43 × 35 × 29 mm (senza terminali).

Lampada e capillare: acciaio inossidabile, manicotto in pvc lungo 150 mm sul capillare. Raggio minimo di curvatura del capillare: 5 mm.

Elemento di rilevamento della temperatura: lampada e capillare riempiti di liquido.

Terminali : Terminali ad attacco rapido 6.35 × 0.8. Viti M4 disponibili su richiesta.

Regolazione : Albero con dia. 6 mm con piatto da 4.6 mm, lunghezza 11.5 mm. Altre lunghezze, regolazione con cacciavite o regolazione fissa disponibili su richiesta.

Montaggio : Staffa anteriore con 2 x filettature M4, distanza 28 mm.

Contatti : SPDT

Potenza elettrica:

- Contatto aperto su aumento di temperatura (C-1) 16A(2.6) 250VCA.
- Contatto chiuso su aumento di temperatura (C-2) 6A(0.6) 250VCA.
- Vita elettrica >100.000 cicli.

Principali riferimenti utilizzati nei riscaldatori a immersione

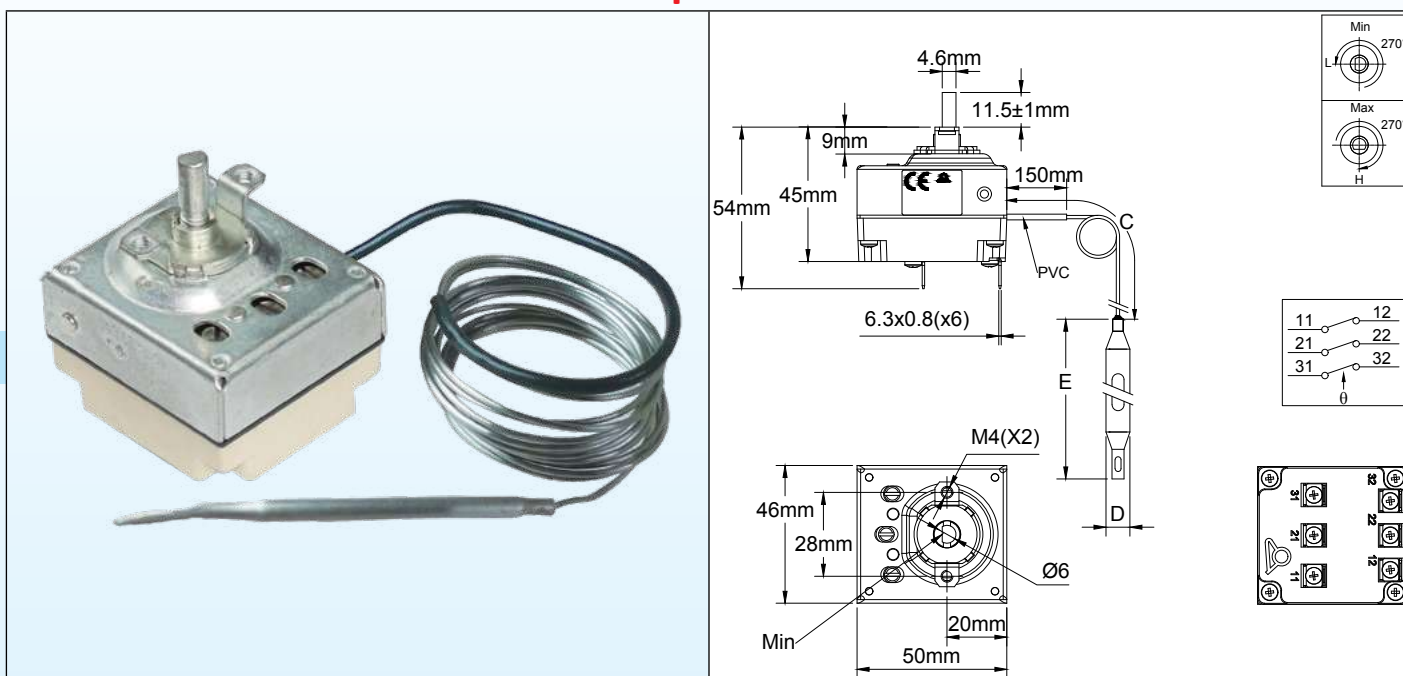
Riferimento	Intervallo di temperatura °C/ °F	Lunghezza capillare (mm)	Diametro della lampada (mm)	Lunghezza della lampada (mm)	Differenziale °C/ °F	Temperatura massima sulla lampada (°C/ °F)
8GB-35035AO60001	-35+35°C (-30+95°F)	1500	6	120±5	4±2°C (7±3.6°F)	60°C (140°F)
8GB-35035AA60001	-35+35°C (-30+95°F)	250	6	120±5	4±2°C (7±3.6°F)	60°C (140°F)
8GB-10040AO60001	-10+40°C (15-105°F)	1500	6	107±5	3±2°C (5.5±3.6°F)	70°C (158°F)
8GB-10040AA60001	-10+40°C (15-105°F)	250	6	107±5	3±2°C (5.5±3.6°F)	70°C (158°F)
8GB004040AO60001	4-40°C (40-105°F)	1500	6	120±5	3±2°C (5.5±3.6°F)	70°C (158°F)
8GB004040AA60001	4-40°C (40-105°F)	250	6	120±5	3±2°C (5.5±3.6°F)	70°C (158°F)
8GB000060AO60001	0-60°C (32-140°F)	1500	6	110±5	3±2°C (5.5±3.6°F)	80°C (176°F)
8GB000060AA60001	0-60°C (32-140°F)	250	6	110±5	3±2°C (5.5±3.6°F)	80°C (176°F)
8GB030090AO60001	30-90°C (85-195°F)	1500	6	98±5	4±3°C (7±5.5°F)	120°C (250°F)
8GB030090AA60001	30-90°C (85-195°F)	250	6	98±5	4±3°C (7±5.5°F)	120°C (250°F)
8GB030110AO60001	30-110°C (85-230°F)	1500	6	86±5	5±3°C (9±5.5°F)	140°C (284°F)
8GB030110AA60001	30-110°C (85-230°F)	1500	6	86±5	5±3°C (9±5.5°F)	140°C (284°F)



Riscaldatori a immersione

Termostati di controllo a 3 poli

Tipo 8C



Dimensioni dell'alloggiamento: 46 × 50 × 45 mm (senza terminali)

Lampada e capillare: acciaio inossidabile, lunghezza del capillare 250 mm o 1500 mm, manicotto in PVC lungo 150 mm sul capillare. Raggio di curvatura minimo del capillare 5 mm.

Elemento di rilevamento della temperatura: lampada e capillare riempiti di liquido.

Terminali : Terminali ad attacco rapido 6.35 × 0.8. Viti M4 disponibili su richiesta.

Regolazione : Albero con dia. 6 mm con piatto da 4.6 mm (altre lunghezze o regolazioni fisse disponibili su richiesta).

Montaggio : Staffa anteriore con 2 x filettature M4, distanza 28 mm.

Potenza elettrica: 3 × 16A(4) 250VCA, 10A 400VCA

Contatti : 3 × ST con contatto a scatto, 3PDT disponibile su richiesta.

Principali riferimenti utilizzati nei riscaldatori a immersione

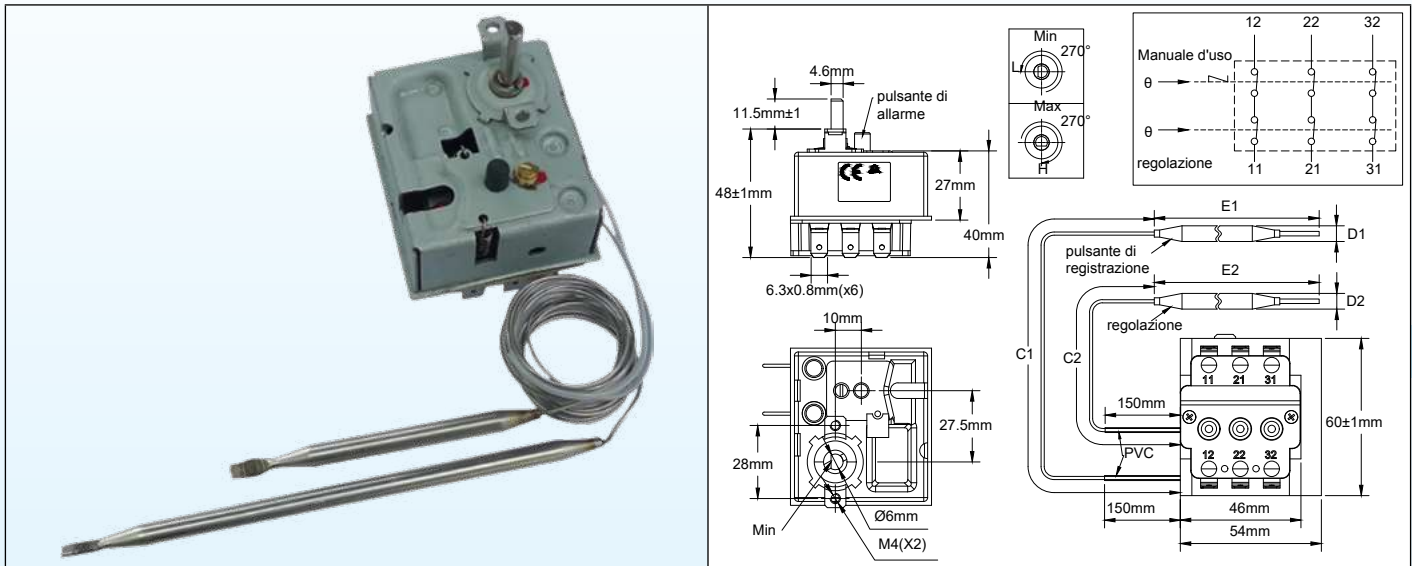
Riferimento	Intervallo di temperatura (°C/ °F)	Lunghezza del capillare (mm)	Diametro della lampada (mm)	Lunghezza della lampada (mm)	Differenziale (°C/ °F)	Temperatura massima sulla lampada (°C/ °F)
8CB-35035AO60001	-35+35°C (-30+95°F)	1500	6	95	4±2°C/ 7±3.6 °F	50°C/ 122°F
8CB-35035AA60001	-35+35°C (-30+95°F)	250	6	95	4±2°C/ 7±3.6 °F	50°C/ 122°F
8CB004040AO60001	4-40°C (40-105°F)	1500	6	160	4±2°C/ 7±3.6 °F	50°C/ 122°F
8CB004040AA60001	4-40°C (40-105°F)	250	6	160	4±2°C/ 7±3.6 °F	50°C/ 122°F
8CB030090AO60001	30-90°C (85-195°F)	1500	6	86	6±3°C/ 42.8±37.4°F	110°C/ 230°F
8CB030110AO60001	30-110°C (85-230°F)	1500	6	70	6±3°C/ 42.8±37.4°F	130°C/ 266°F

A causa del continuo miglioramento dei nostri prodotti, i disegni, le descrizioni e le caratteristiche utilizzate in queste schede tecniche sono solo a titolo indicativo e possono essere modificate senza preavviso.



Riscaldatori a immersione

Termostato di controllo combinato a 3 poli Tipo 81



Dimensioni dell'alloggiamento : 60 × 54 × 48 mm (senza terminali)

Lampada e capillare: acciaio inossidabile, lunghezza capillare 1500 mm, manicotto in PVC lungo 150 mm sul capillare. Raggio di curvatura minimo del capillare 5 mm.

Elemento di rilevamento della temperatura: lampada e capillare riempiti di liquido.

Terminali : Terminali ad attacco rapido 6.35 × 0.8. Viti M4 disponibili su richiesta.

Regolazione : Albero con dia. 6 mm con piatto da 4.6 mm (altre lunghezze o impostazioni fisse disponibili su richiesta).

Reset manuale: Fail-Safe, impostazione fissa, pulsante di reset ad accesso frontale.

Azione di contatto con Fail-Safe per bassa temperatura: Temperature inferiori a -15°C (5°F) attivano il reset manuale.

Montaggio : Staffa frontale con 2 x filettature M4, distanza 28 mm.

Potenza elettrica : 3 × 16A 250VCA, 10A 400VCA (res.)

Contatti : 3 poli ST (contatto a scatto)

Riferimenti principali

Riferimento	Temperatura (°C/ °F)	Lunghezza capillare	Diametro della lampada (mm)	Lunghezza della lampada (mm)	Differenziale (°C/ °F)	Temperatura massima sulla lampada (°C/ °F)	Temperatura di reset manuale (°C/ °F)
8IC085110AO60001	30-85°C/ 86-185°F	1500	6	94 (E1) 129 (E2)	12 ±6°C/ 53.6±42.8°F	170°C/ 338°F(E1) 140°C/ 284°F (E2)	110°C+0/ -9 230°F+0/ -48.2

Altri valori di calibrazione possono essere richiesti al nostro ufficio tecnico.

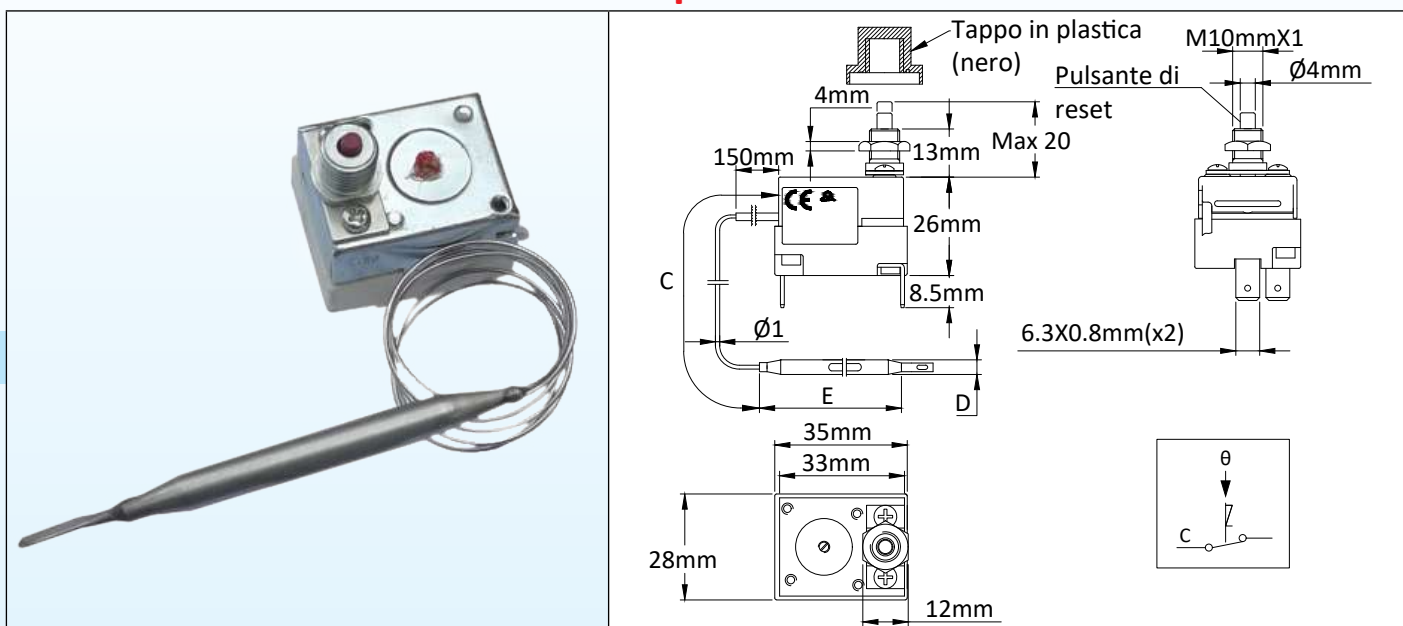
A causa del continuo miglioramento dei nostri prodotti, i disegni, le descrizioni e le caratteristiche utilizzate in queste schede tecniche sono solo a titolo indicativo e possono essere modificate senza preavviso.



Riscaldatori a immersione

Limite alto a reset manuale SPNC, Fail-Safe

Tipo 8L



Dimensioni dell'alloggiamento : 43 × 35 × 29 mm (senza terminali).

Lampada e capillare : acciaio inossidabile, lunghezza capillare 250 mm o 1500 mm, manicotto in PVC lungo 150 mm sul capillare. Raggio di curvatura minimo del capillare 5 mm.

Elemento di rilevamento della temperatura : lampada e capillare riempiti di liquido.

Terminali : Terminali a innesto rapido 6.35 × 0.8 (su richiesta sono disponibili anche viti M4),

Regolazione : impostazione fissa, sigillata.

Reset manuale : con Fail-Safe, impostazione fissa, pulsante di reset ad accesso frontale.

Azione di contatto con Fail-Safe per bassa temperatura : Temperature inferiori a -10°C (14°F) attivano il reset manuale.

Montaggio : Boccola anteriore, filettatura M10 × 1.

Potenza: 16A 250/ 400VCA.

Contatti : SPST (contatto a scatto).

Temperatura ambiente massima sul corpo : 150°C (302°F).

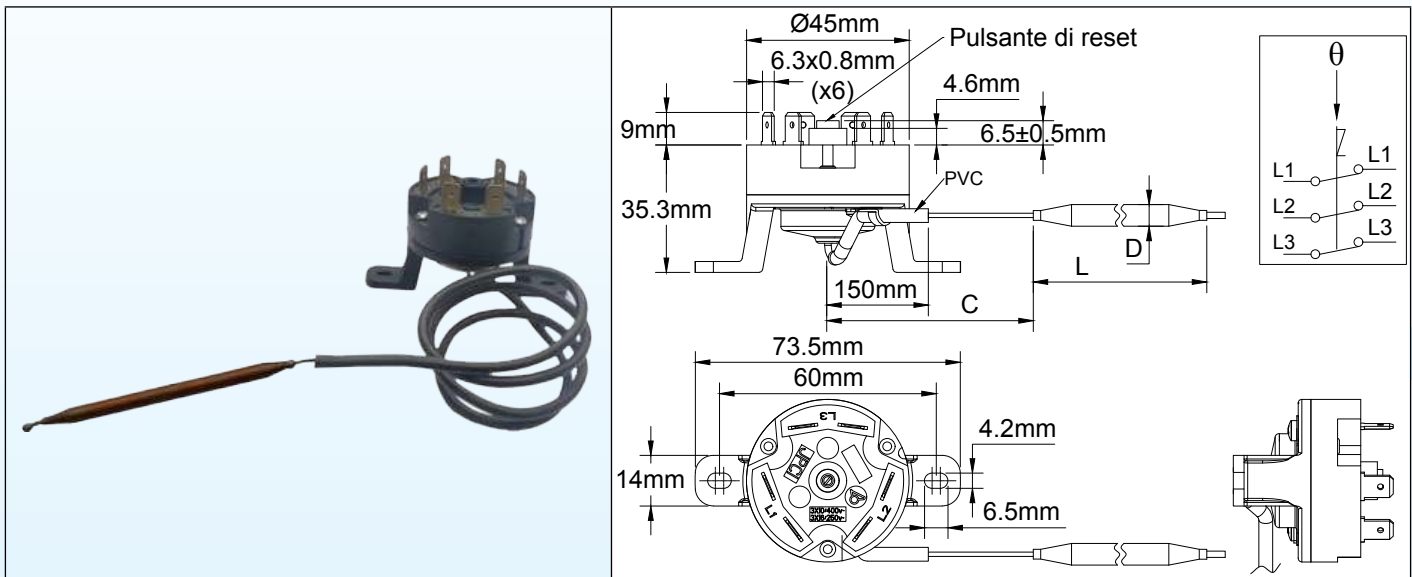
Riferimenti principali

Riferimento	Temperatura di calibrazione (°C/ °F)	Temperatura minima ripristinabile (°C/ °F)	Lunghezza del capillare (mm)	Diametro della lampada (mm)	Lunghezza della lampada (mm)	Temperatura massima sulla lampada (°C/ °F)
8L0070105AO61001	70±8°C/ 158±14.4°F	52°C/ 125.6°F	1500	6	77	105°C/ 239°F
8L0080105AA61001	70±8°C/ 158±14.4°F	52°C/ 125.6°F	250	6	77	105°C/ 239°F
8L0080105AO61001	80±8°C/ 176±14.4°F	52°C/ 125.6°F	1500	6	77	105°C/ 239°F
8L0080105AA61001	80±8°C/ 176±14.4°F	52°C/ 125.6°F	250	6	77	105°C/ 239°F
8L0090115AO61001	90±8°C/ 194±14.4°F	60°C/ 140°F	1500	6	77	115°C/ 239°F
8L0090115AA61001	90±8°C/ 194±14.4°F	60°C/ 140°F	250	6	77	115°C/ 239°F
8L0100120AO61001	100±8°C/ 212±14.4°F	70°C/ 158°F	1500	6	77	120°C/ 248°F
8L0100120AA61001	100±8°C/ 212±14.4°F	70°C/ 158°F	250	6	77	120°C/ 248°F
8L0110135AO61001	110±8°C/ 230±14.4°F	75°C/ 167°F	1500	6	77	135°C/ 275°F
8L0110135AA61001	110±8°C/ 230±14.4°F	75°C/ 167°F	250	6	77	135°C/ 275°F
8L0120145AO61001	120±8°C/ 248±14.4°F	75°C/ 167°F	1500	6	77	145°C/ 293°F
8L0120145AA61001	120±8°C/ 248±14.4°F	75°C/ 167°F	250	6	77	145°C/ 293°F
8L0130155AO61001	130±8°C/ 266±14.4°F	80°C/ 176°F	1500	6	74	155°C/ 311°F
8L0130155AA61001	130±8°C/ 266±14.4°F	80°C/ 176°F	250	6	74	155°C/ 311°F
8L0150175AO61001	150±8°C/ 302±14.4°F	95°C/ 203°F	1500	6	74	175°C/ 347°F
8L0150175AA61001	150±8°C/ 302±14.4°F	95°C/ 203°F	250	6	74	175°C/ 347°F



Riscaldatori a immersione

Limite alto a 3 poli a Reset manuale, Fail-Safe Tipo 82



Dimensioni dell'alloggiamento : dia. 45 × 44.3 mm.

Capillare : rame, lunghezza del capillare 250 mm o 900 mm, manicotto in PVC lungo 150 mm sul capillare. Raggio di curvatura minimo del capillare 5 mm.

Per motivi tecnici, si sconsiglia di utilizzare capillari di lunghezza superiore a 900 mm.

Lampada : rame, dia. 6 mm.

Elemento di rilevamento della temperatura : Gruppo termostatico a riempimento liquido la cui ebollizione provoca l'intervento del contatto. Pertanto, a differenza dei sistemi a liquido, questi termostati sono sensibili alla pressione atmosferica e il loro tempo di reazione è più lento.

Terminali : Morsetti a connessione rapida 6.35 × 0.8.

Regolazione : impostazione fissa.

Montaggio : Gambe posteriori, 2 viti M4, distanza dei fori 60 mm.

Reset manuale : azione di sicurezza, pulsante centrale.

Potenza : 3 × 6A 250VCA, 3 × 10A 400VCA.

Contatti : ST, aperti all'aumento della temperatura (contatto a scatto).

Temperatura ambiente massima sulla testa : 150°C (302°F).

Riferimenti principali

Riferimento	Temperatura di calibrazione (°C/ °F)	Temperatura minima azzerabile (°C/ °F)	Lunghezza del capillare (mm)	Lunghezza della lampada (mm)	Temperatura massima sulla lampada (C/ °F)
820060090AI610F1	60±5°C/ 140±9°F	20°C/ 68°F	900	50	90°C/ 194°F
820060090AA610F1	60±5°C/ 140±9°F	20°C/ 68°F	250	50	90°C/ 194°F
820070100AI610F1	70±5°C/ 158±9°F	30°C/ 86°F	900	50	100°C/ 212°F
820080110AI610F1	80±5°C/ 176±9°F	40°C/ 104°F	900	50	110°C/ 230°F
820090120AI610F1	90±5°C/ 194±9°F	50°C/ 122°F	900	50	120°C/ 248°F
820110140AI610F1	110±5°C/ 230±9°F	70°C/ 158°F	900	50	140°C/ 284°F
820130160AI610F1	130±6°C/ 266±11°F	90°C/ 194°F	900	60*	160°C/ 320°F
820150180AI610F1	150±7°C/ 302±13°F	110°C/ 230°F	900	60*	180°C/ 356°F

* Lampada del cilindro.

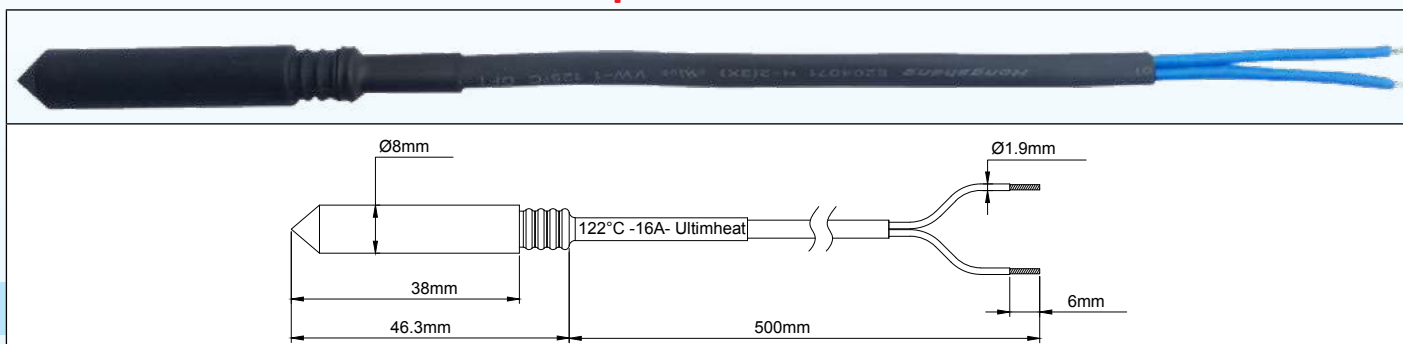
A causa del continuo miglioramento dei nostri prodotti, i disegni, le descrizioni e le caratteristiche utilizzate in queste schede tecniche sono solo a titolo indicativo e possono essere modificate senza preavviso.



Riscaldatori a immersione

Fusibili termici cablati, da inserire in pozzetti termici con Diametro Interno di 8.5 mm

Tipo 5MA 3-F



Applicazioni : protezione contro il surriscaldamento di apparecchiature ed elementi riscaldanti.

Pellet fusibile : composto organico.

Meccanismo: pellet mobile azionato da una molla rilasciata dalla fusione del pellet.

Protezione : mediante guaina isolante in silicone, dia. 8 mm.

Corrente nominale : 16A 250V.

La corrente nominale è la corrente massima che il fusibile può sopportare senza aprirsi o deteriorarsi quando è sottoposto a una temperatura nota come "temperatura di mantenimento" (Th) per un tempo limitato.

Temperatura di mantenimento (Th) : il fusibile non deve aprirsi o distruggersi se sottoposto a una temperatura pari a Th-6°C per un periodo di 168 ore con tensione e corrente nominali.

Temperatura nominale di funzionamento (Tf) : È la temperatura di apertura del fusibile in un forno di calibrazione, se sottoposto a una corrente inferiore a 10 mA, quando la temperatura aumenta a una velocità compresa tra 0.5 e 1°C/min. In queste condizioni, la temperatura di apertura non deve essere inferiore a Tf-10°C o superiore a Tf. Questa è la temperatura di esercizio Tf che è stampata sul fusibile e sulla guaina protettiva esterna ai conduttori.

Temperatura massima (Tm) : è la temperatura massima sopportata dal fusibile dopo l'apertura senza perdere le sue proprietà isolanti e meccaniche.

Questa caratteristica è fondamentale nelle applicazioni con riscaldatori a immersione, per determinare la giusta posizione del TCO ed evitare la sua distruzione e la rienergizzazione del circuito elettrico a causa del superamento della temperatura.

Tensione di isolamento tra i contatti aperti : ≥ 500V.

Resistenza di isolamento tra i contatti aperti : ≥ 0.2 MΩ @ 500V.

Lunghezze dei conduttori : 500 mm.

Conduttori : Isolamento primario FEP 300V, calibro 1mm² (AWG18), in guaina poliolefinica.

In rosso : temperature standard disponibili a magazzino.

Riferimenti principali

Riferimento	Temperatura nominale di funzionamento °C/ °F (Tf)	Temperatura di mantenimento °C/ °F (Th)	Temperatura massima °C/ °F (Tm)
5MA3SPF070F18500	73°C/ 163.4°F	45°C/ 113°F	115°C/ 239°F
5MA3SPF077F18500	79°C/ 174.2°F	52°C/ 125.6°F	125°C/ 257°F
5MA3SPF084F18500	85°C/ 185°F	57°C/ 134.6°F	125°C/ 257°F
5MA3SPF091F18500	94°C/ 201.2°F	66°C/ 150.8°F	140°C/ 284°F
5MA3SPF096F18500	99°C/ 210.2°F	71°C/ 159.8°F	140°C/ 284°F
5MA3SPF106F18500	108°C/ 226.4°F	77°C/ 170.6°F	145°C/ 293°F
5MA3SPF109F18500	113°C/ 235.4°F	84°C/ 183.2°F	150°C/ 302°F
5MA3SPF121F18500	122°C/ 251.6°F	94°C/ 201.2°F	175°C/ 347°F
5MA3SPF129F18500	133°C/ 271.4°F	101°C/ 213.8°F	175°C/ 347°F
5MA3SPF139F18500	142°C/ 287.6°F	114°C/ 237.2°F	185°C/ 365°F
5MA3SPF152F18500	157°C/ 314.6°F	127°C/ 260.6°F	195°C/ 383°F
5MA3SPF165F18500	167°C/ 332.6°F	130°C/ 266°F	205°C/ 401°F
5MA3SPF169F18500	172°C/ 341.6°F	145°C/ 293°F	215°C/ 419°F
5MA3SPF182F18500	184°C/ 363.2°F	156°C/ 312.8°F	225°C/ 437°F
5MA3SPF188F18500	192°C/ 377.6°F	164°C/ 327.2°F	245°C/ 473°F
5MA3SPF216F18500	216°C/ 420.8°F	189°C/ 372.2°F	280°C/ 536°F
5MA3SPF227F18500	227°C/ 440.6°F	190°C/ 374°F	295°C/ 563°F
5MA3SPF240F18500	240°C/ 464°F	190°C/ 374°F	305°C/ 581°F



ULTIMHEAT

HEAT & CONTROLS



Raccolta dei cataloghi su
www.ultimheat.com

Produttore di componenti elettromeccanici & sotto-gruppi di riscaldamento OEM

- Termostati meccanici
- Sicurezze meccaniche unipolari & tripolari
- Termostati & sicurezze ATEX
- Flusso attraverso riscaldatori di liquido
- Riscaldatori ad immersione
- Elementi riscaldanti per aria e liquidi
- Blocchi di connessione
- Alloggiamenti per ambienti corrosivi
- Flussostati
- Interruttori di livello.
- Pressostati e interruttori pneumatici
- Collegamenti fusibili e meccanismi di rilevamento incendio
- Attrezzature per il tracciamento
- **Soluzioni personalizzate**



22

24

It

RIS

CA

LD

AT

OR

A

IM

ME

RS

IO

NE